

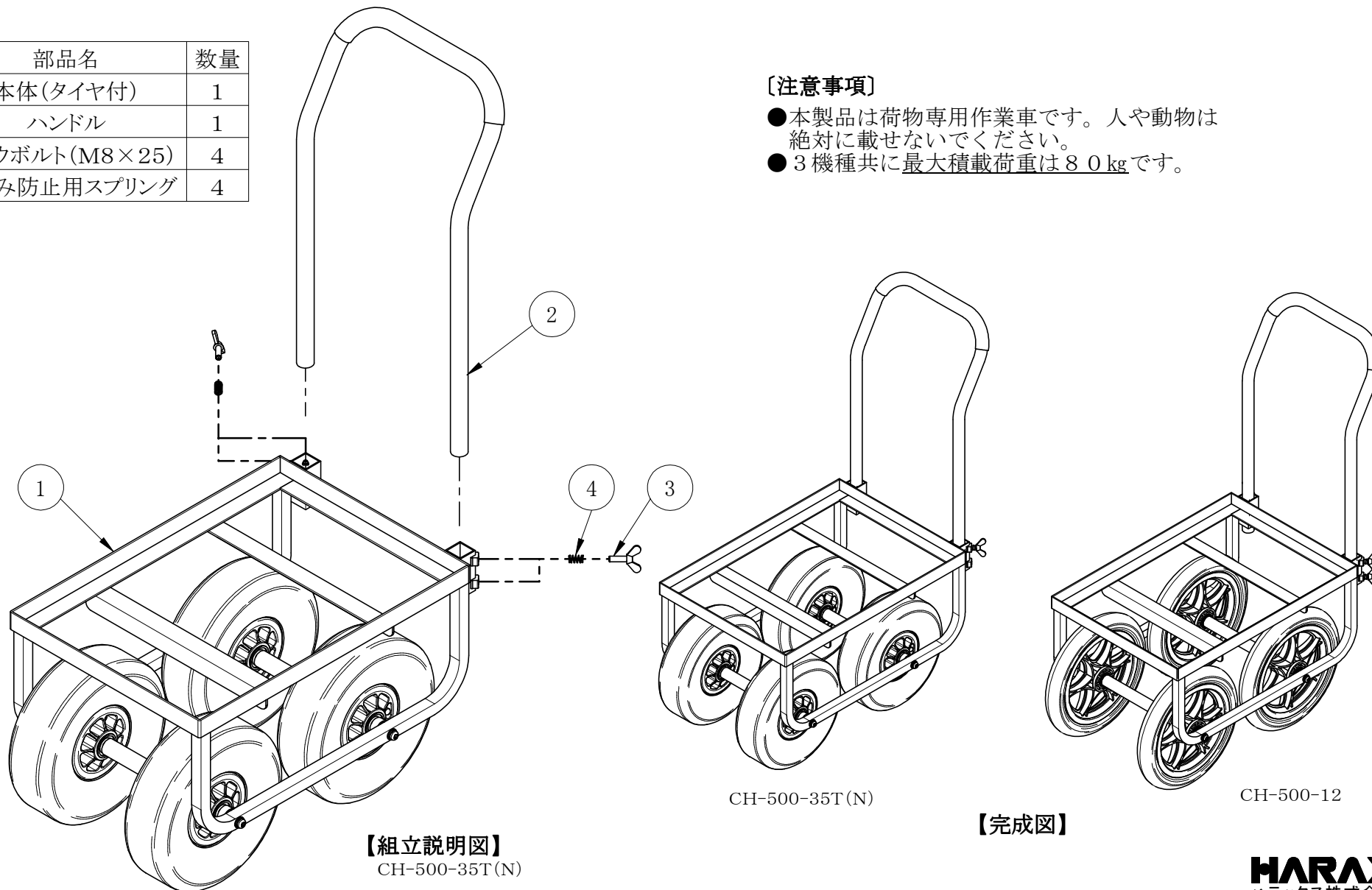
アルミ合金製ハウスカー **愛葉号**

CH-500-35T (エア入りタイヤ仕様)
 CH-500-35N (ノーパンクタイヤ仕様)
 CH-500-12 (EVA12インチタイヤ仕様)

■ 組立説明書 ■

部材一覧表

番号	部品名	数量
①	本体(タイヤ付)	1
②	ハンドル	1
③	チョウボルト(M8×25)	4
④	ゆるみ防止用スプリング	4



〔注意事項〕

- 本製品は荷物専用作業車です。人や動物は絶対に載せないでください。
- 3機種共に最大積載荷重は80kgです。