

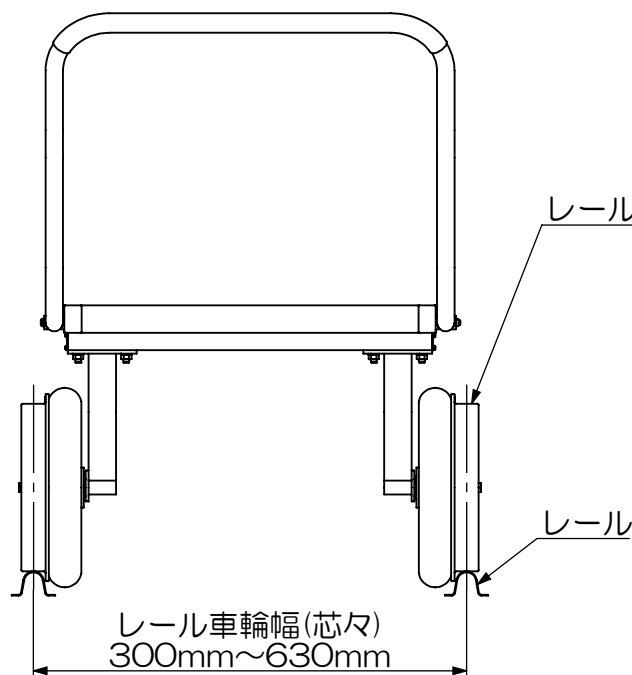
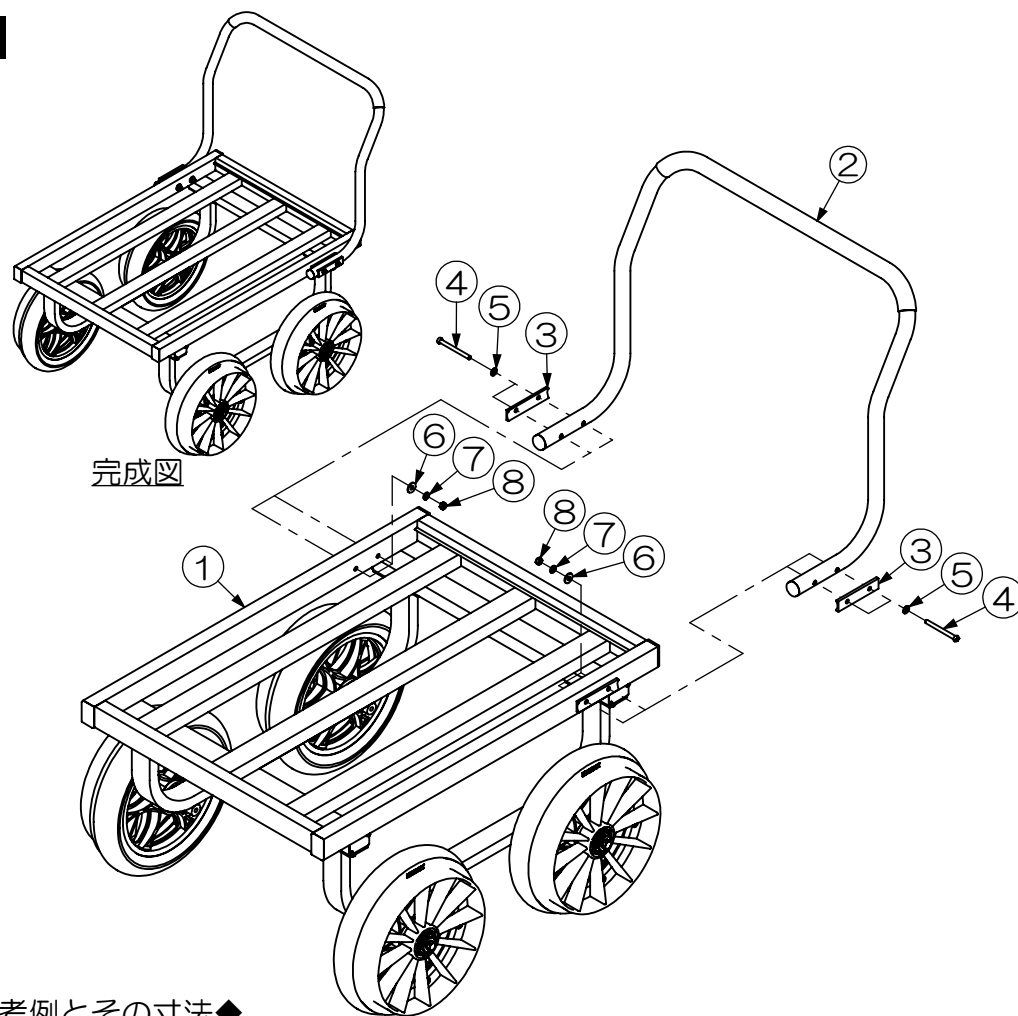
愛菜号 CH-700S-12R ■取扱説明書■

◆使用上の注意事項◆

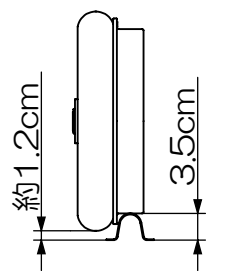
- 本製品の最大積載荷重は80kgです。過積載は事故や本製品の破損原因となります。
- 本製品は荷物専用作業車です。人や動物は絶対に載せないでください。
- 本製品は不整地ではご使用になれません。レール走行用車輪が地面の石等に接触し破損の原因になります。
- ご使用前に各部の点検をし、ボルトのゆるみ、破損、変形がないことを確認してください。異常を放置したまま使用すると、事故や本製品の破損原因となります。

◆保管上の注意事項◆

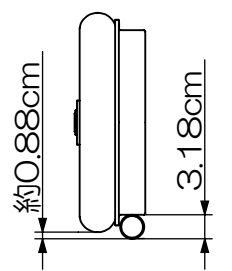
- ご使用後は濡れタオル等で汚れをきれいにふき取ってください。汚れが激しいときは水洗いをした後、乾いた布でよく拭いて水分を残さないようにします。
- 雨や直射日光の当たらない、風通しの良い場所に保管してください。高温多湿は腐食の原因になります。



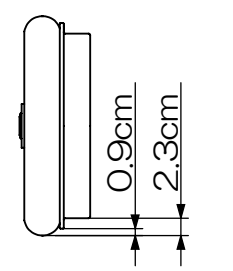
◆使用するレールの参考例とその寸法◆



イラストのレールは東都興業(株)様キャリアレールを使用



イラストのレールはφ31.8の丸パイプを使用



イラストはレールを使用せず地面で走行した場合です。

部材一覧表

番号	部品名称	個数
①	本体(タイヤ付)	1
②	ハンドル	1
③	ハンドルスペーサ	2
④	ナベ頭小ネジ M6×65	4
⑤	平座金 6.5×13×1.0t	4
⑥	平座金 6.5×17×1.6t	4
⑦	ばね座金 M6	4
⑧	六角ナット 1種 M6	4