

アルミ合金製ハウスカー  
20kgコンテナ用  
低床収穫台車

# 愛葉号

CH-20K ■組立説明書■

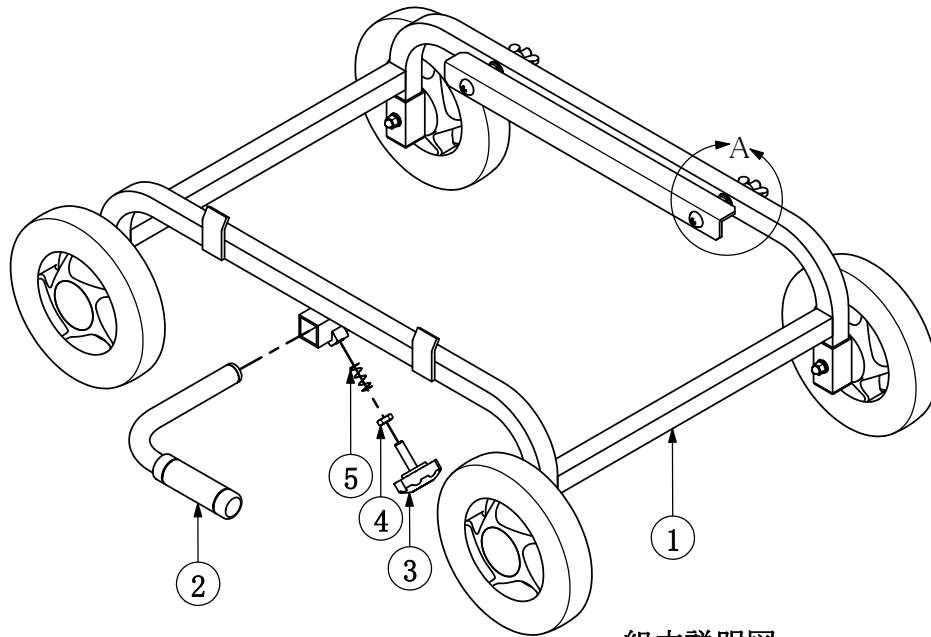
部材一覧表

番号	部品名称	個数
①	本体(タイヤ付)	1
②	ハンドル	1
③	ノブボルト M8	1
④	六角ナット 3種 M8	1
⑤	ゆるみ防止用スプリング	1

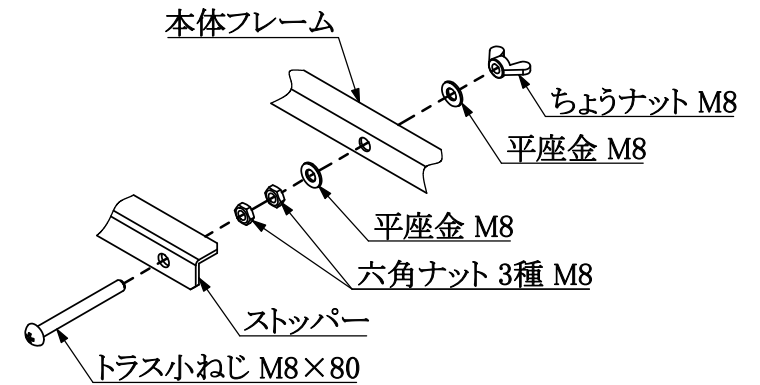
〔注意事項〕

●本製品は荷物専用作業車です。人や動物は絶対に載せないでください。

※梱包時、ハンドルが内側に取り付いています。  
使用の際は、ハンドルを外側に取り付けて使用してください。

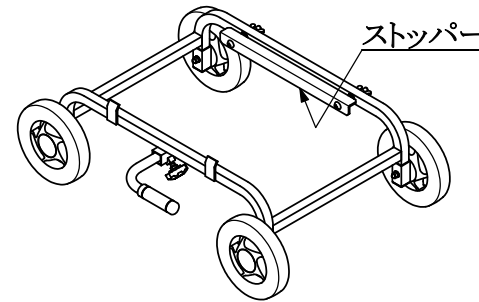


組立説明図

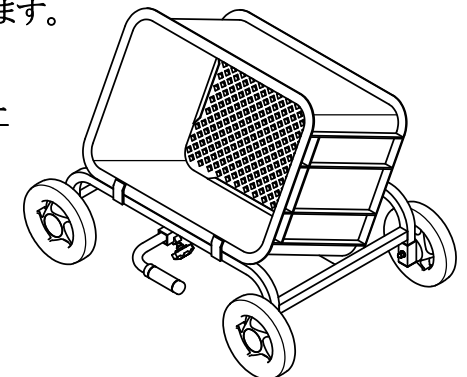


A(ストッパー取付部詳細)

ストッパーの位置を調節することで、コンテナの角度を調節できます。



完成図



使用例