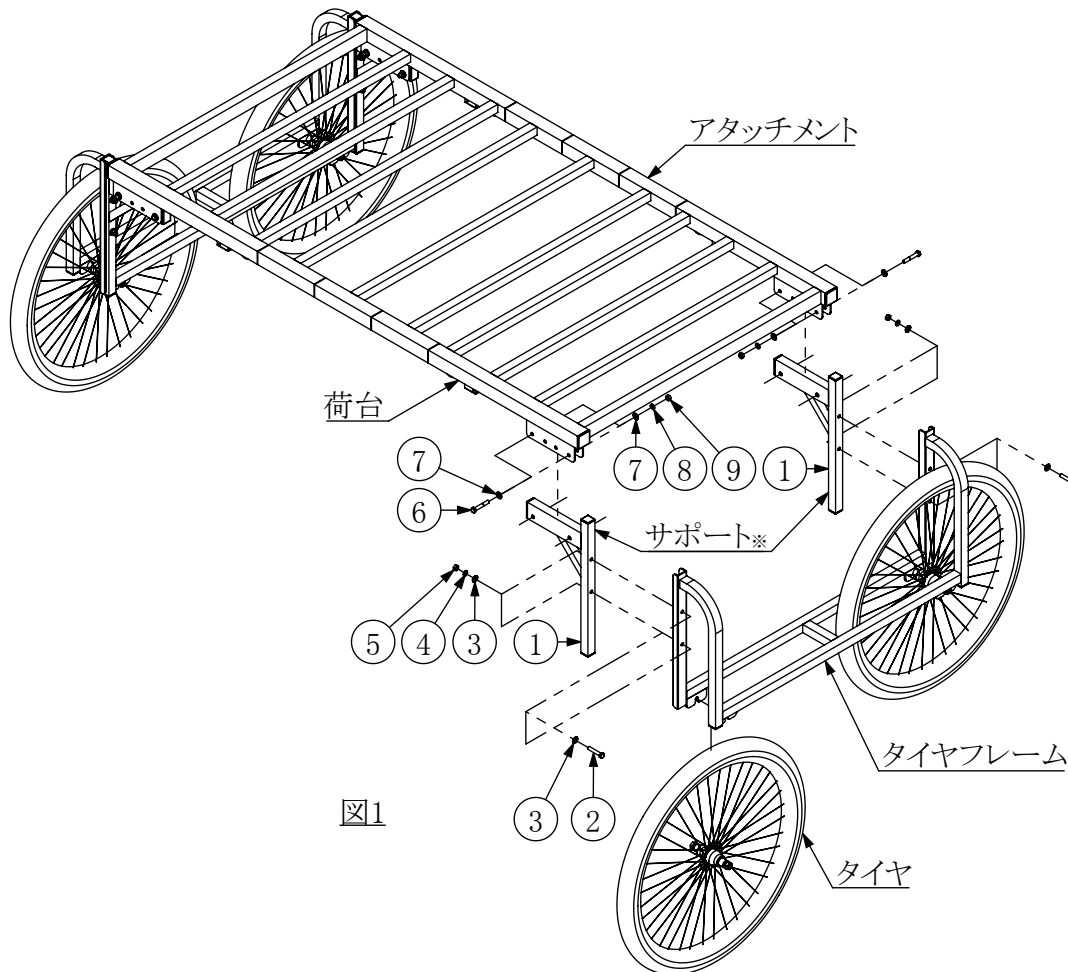


楽太郎RA-100(N)/200(N)専用オプション部品 中床部品 RA-H66(中床用サポート)取扱説明書

- この度は、楽太郎RA-100/200中床部品をお買い上げいただきありがとうございます。
- 本製品は楽太郎RA-100(N)/200(N)専用オプション部品です。楽太郎RA-100(N)/200(N) <以下、楽太郎>の取扱説明書を確認の上、以下に示す図を参照して取り付けを行ってください。
- 本製品は荷台の高さをタイヤフレームの位置まで低くする部品です。低くすることで収穫物の入った重いコンテナ等を荷台へ積む労力が軽減します。
- 積載重量は標準仕様と同様の150kgです。



<取付前に>

- ・楽太郎にキレツ、ネジレ、溶接ハガレ等が無い点検してください。異常が発見された場合は、使用せず販売店にご相談ください。変形した楽太郎(アルミ材)を曲げ直すと著しく強度が低下します。自分で修理したり改造しないでください。

<取付方法>

- ・図1(図はRA-200を表しています)を参考に楽太郎のサポートを中床用サポートに交換してください。
- ・表1の部品⑥~⑨は楽太郎で使用している部品です。本製品には付属していません。

1. 楽太郎からサポート※・タイヤフレームを取り外します。
2. 楽太郎荷台に、①中床用サポート※を⑥⑦⑧⑨のボルト類で取り付けます。
3. 中床用サポート※にタイヤフレームを②③④⑤のボルト類を使い取り付けます。(取り付けの際、楽太郎に取り付いていた“補強金具”は不要です。)

- 図2は中床部品取り付け済み楽太郎の寸法図です。“A”荷台高さはRA-100(N)で約66cm、RA-200(N)で約74cmです。

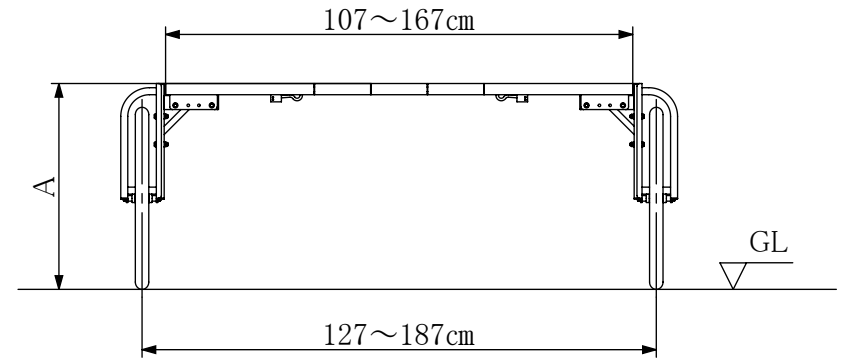


表1.部品表

番号	部品名称	個数
①	中床用サポート	4
②	六角ボルト M8×45	8
③	平座金 M8	16
④	ばね座金 M8	8
⑤	六角ナット M8	8
⑥	六角ボルト M8×50	8
⑦	平座金 M8	16
⑧	ばね座金 M8	8
⑨	六角ナット M8	8

- ※①~⑤中床部品一式
- ※⑥~⑨楽太郎付属部品

HARAX