

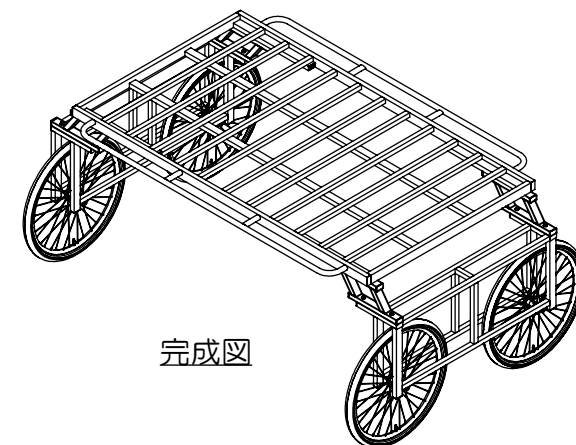
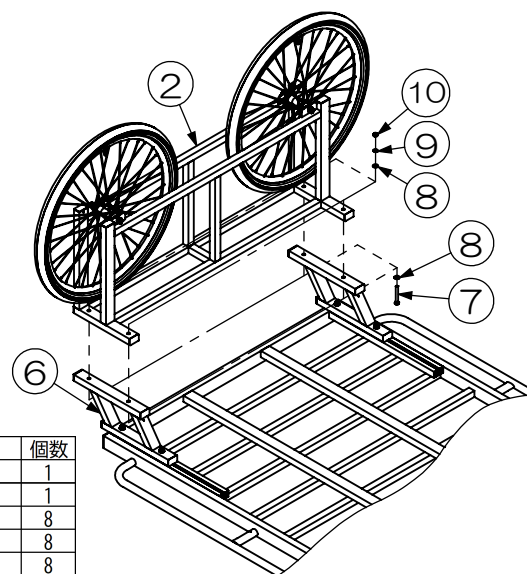
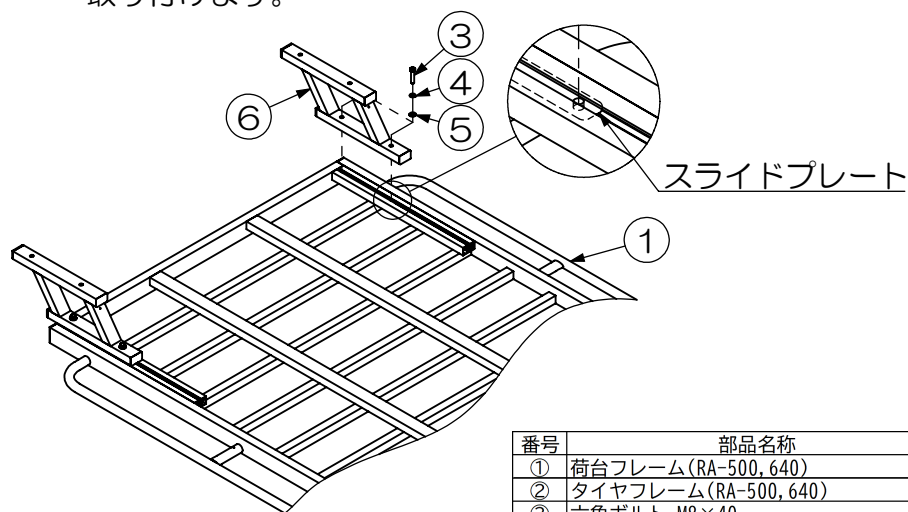
楽太郎 RA-500,RA-640用荷台アタッチメント ■取扱説明書■

- この度は本製品をお買い上げいただき誠にありがとうございます。
- ご使用の際は本説明書をよくお読みのうえ、正しくご使用ください。
- この説明書は本製品をご使用になる方が、いつでも参照できるように大切に保管し、すぐ取り出せるようにしてください。
- 本製品は楽太郎 RA-500,RA-640専用荷台アタッチメントです。楽太郎 RA-500,RA-640の説明書もよく読み、理解したうえでご使用ください。
- ご使用前に各部の点検をし、ボルトのゆるみ・破損・変形等がないことを確認してください。異常を放置したまま使用すると、事故や本製品の破損原因となります。
- アタッチメントを取り付けた場合の最大積載重量は150kgです。積載荷重を守り、歩行速度で使用してください。
- ご使用後はぬれタオル等で汚れをきれいに拭き取ってください。汚れが激しいときは水洗いをした後、乾いた布でよく拭いて水分を残さないようにします。
- 雨や直射日光の当たらない、風通しの良い場所に保管してください。高温多湿は腐食の原因になります。

◆組立手順◆

手順1:①荷台フレームから②タイヤフレームを取り外し、⑥荷台アタッチメントを取り外したボルト類(③④⑤)を使用して①荷台フレームのスライドプレートに取り付けます。

手順2:⑥荷台アタッチメントに対して②タイヤフレームを⑥荷台アタッチメントに付属しているボルト類(⑦⑧⑨⑩)を使用して取り付けます。



番号	部品名称	個数
①	荷台フレーム(RA-500,640)	1
②	タイヤフレーム(RA-500,640)	1
③	六角ボルト M8×40	8
④	ばね座金 M8	8
⑤	平座金 8.5×18×1.6t	8
⑥	荷台アタッチメント(本製品)	4
⑦	六角ボルト M8×65(本製品付属品)	8
⑧	平座金 8.5×18×1.6t(本製品付属品)	16
⑨	ばね座金 M8(本製品付属品)	8
⑩	六角ボルト 1種 M8(本製品付属品)	8