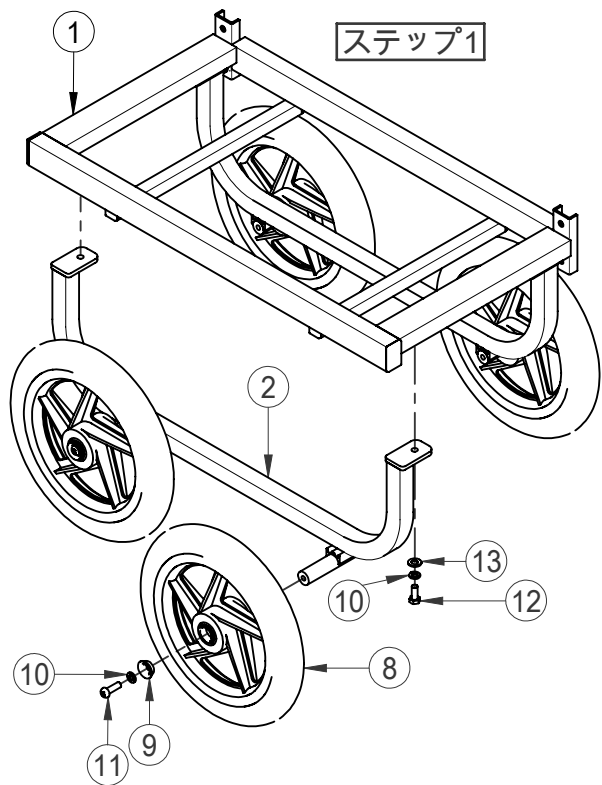
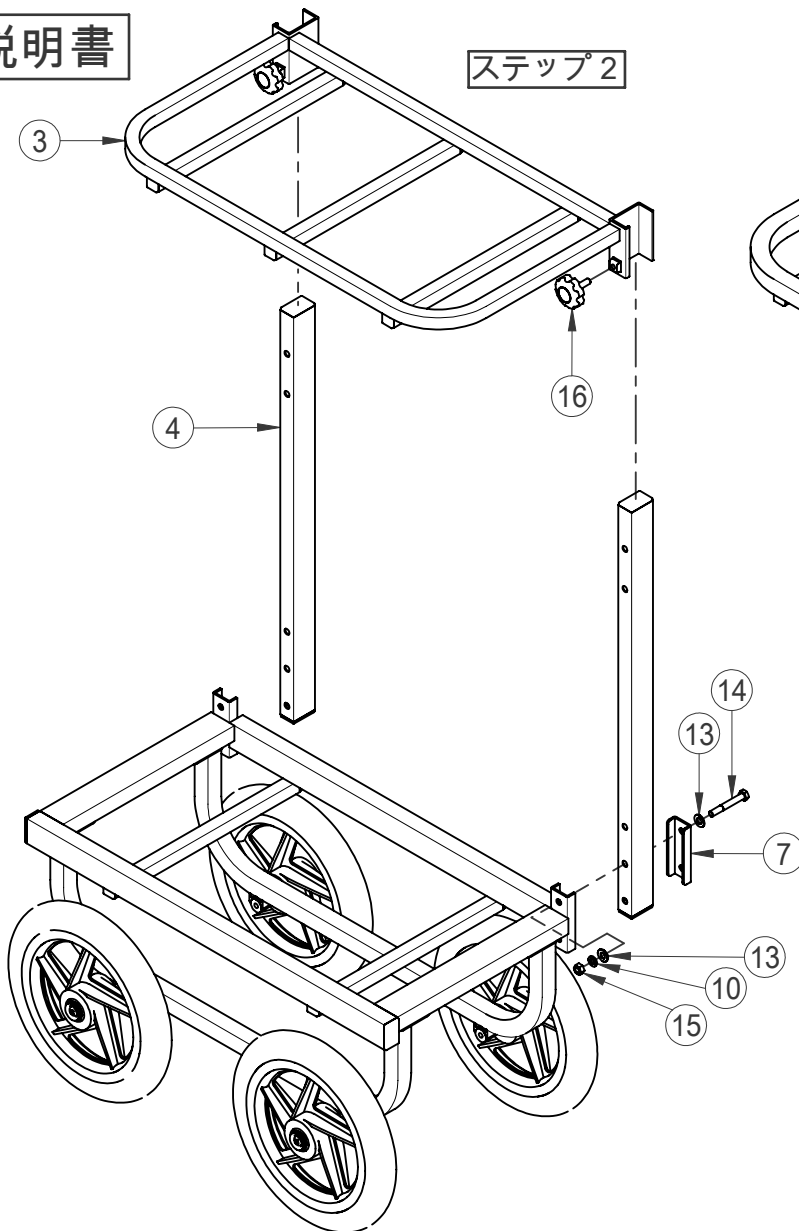


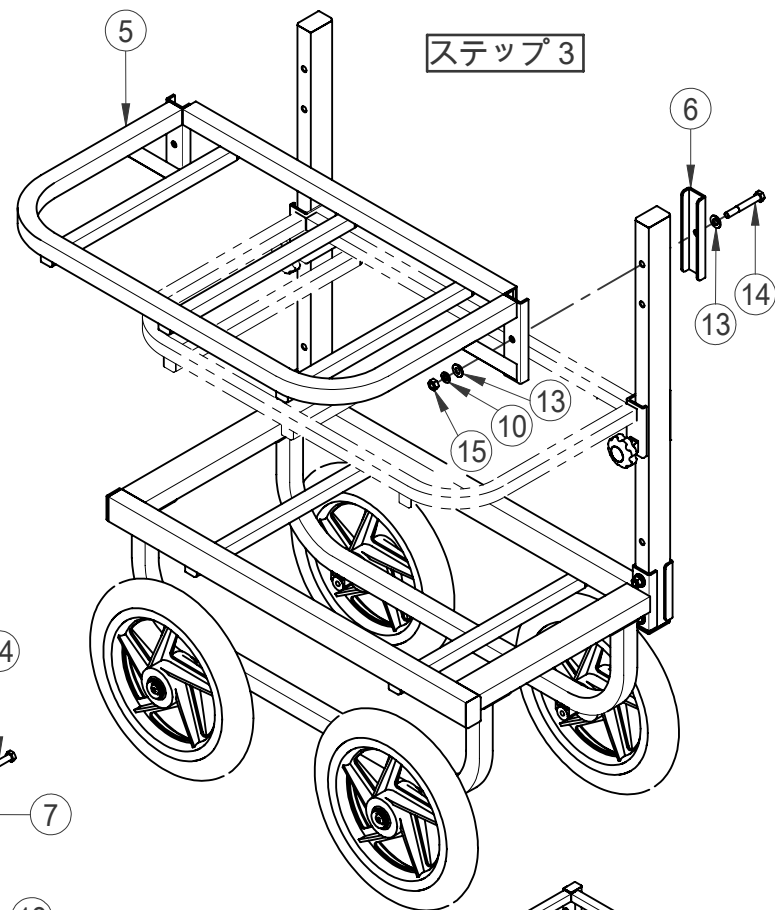
# 愛菜号 SW-3 1 2 組立説明書



ステップ1



ステップ2



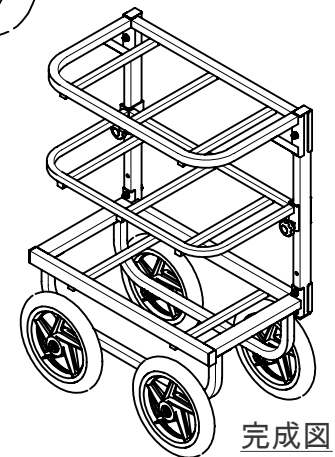
ステップ3

番号	部品名称	数量
①	ベースフレーム	1
②	タイヤフレーム	2
③	中間棚	1
④	支柱フレーム	2
⑤	荷台フレーム	1
⑥	ホルダ(1)	2
⑦	ホルダ(2)	2
⑧	12インチノーパンクタイヤ	4
⑨	段付座金	4
⑩	M 8ばね座金	14
⑪	M 8×2.5なべ小ねじ	4
⑫	M 8×2.0六角ボルト	4
⑬	M 8平座金	16
⑭	M 8×6.0六角ボルト	6
⑮	M 8六角ナット	6
⑯	M 8×3.0ノブボルト	2

ステップ1・・・タイヤフレームに12インチノーパンクタイヤを組付けます。タイヤフレームをベースフレーム下面にタイヤ幅を調節しながら組付け固定します。

ステップ2・・・ベースフレームに2本の支柱フレームを仮組みします。支柱フレームの上から、中間棚を差し込みます。

ステップ3・・・支柱フレームに荷台フレームを仮組みします。支柱フレーム上下のボルトをしっかりと固定し、最後に中間棚の高さを決めて固定すれば完成です。



完成図