

このたびは、アルミ合金製苺収穫ワゴン『愛菜号』を、お買い上げ頂きまして、誠に有難うございました。この説明書をよくお読みの上、正しくご使用下さい。

使用上の注意事項

- 本製品は苺収穫専用台車です。人や動物は絶対に乗せないでください。転落事故や、本製品の破損の原因となる恐れがあります。
- 本製品はアルミ合金製ですから、乱暴な取扱は避けて優しく丁寧に取り扱いってください。
- ご使用前に各部を点検し、ボルトのゆるみ、破損、変形がないことを確認してください。異常を放置しそのまま使用すると転倒や本製品の破損の原因となります。

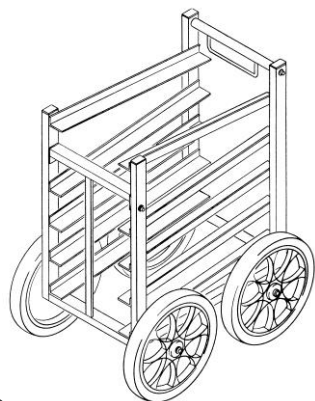
組立方法

- 『部材一覧表』で部品の数量を確認してください。
- 本体 (R)、(L) フレームを対向させ、ハンドル、フロントつなぎ、リヤつなぎで、それぞれを連結させボルトで固定してください。この時、ハンドルのストッパーが下を向くように組み付けてください。
- フレームのシャフトにタイヤを組み付けて完成です。

部材一覧表

記号	部品名称	数量
Ⓐ	本体 (右) フレーム	1
Ⓑ	本体 (左) フレーム	1
Ⓒ	ハンドル (ストッパー付)	1
Ⓓ	フロントつなぎ	1
Ⓔ	リヤつなぎ	1
Ⓕ	14インチタイヤ	4
Ⓖ	M8×50六角ボルト	8
Ⓗ	M8×25なべ小ねじ	4
Ⓘ	M8平座金 (大)	8
Ⓙ	M8スプリングワッシャー	12
Ⓚ	M8ナット	4
Ⓛ	段付きザガネ	4

完成図



組立説明図

