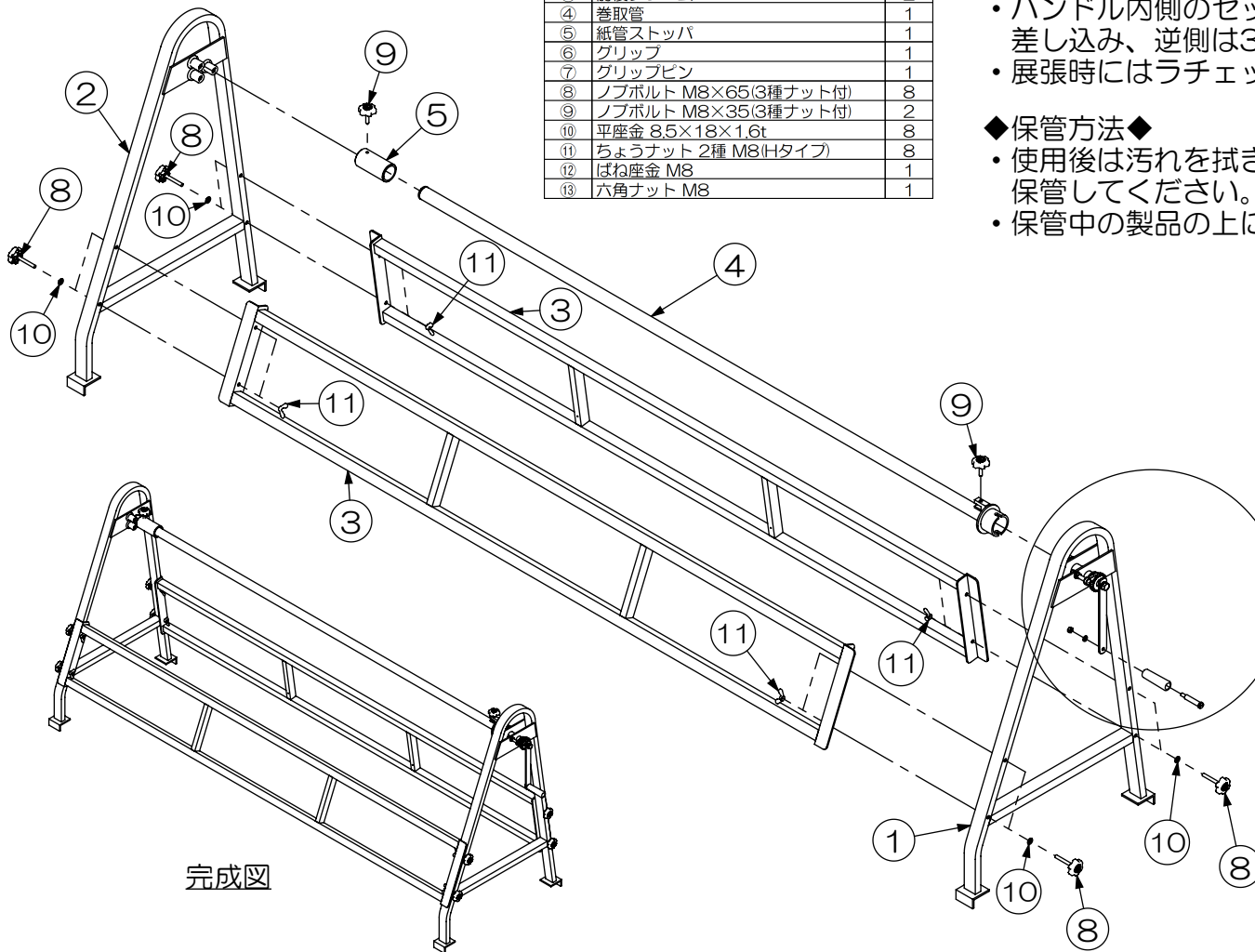


マキエース MA-180H ■取扱説明書■

- このたびは本製品をお買い上げいただきありがとうございます。
- 本製品は用途以外の使用は行わないでください。
- 本製品はアルミ合金のため電気を通します。使用や移動の際、電線等に触れないよう十分注意してください。

番号	部品名称	個数
①	サイドフレーム(R)	1
②	サイドフレーム(L)	1
③	前後フレーム	2
④	巻取管	1
⑤	紙管ストップ	1
⑥	グリップ	1
⑦	グリップピン	1
⑧	ノブボルト M8×65(3種ナット付)	8
⑨	ノブボルト M8×35(3種ナット付)	2
⑩	平座金 8.5×18×1.6t	8
⑪	ちょうナット 2種 M8(Hタイプ)	8
⑫	ばね座金 M8	1
⑬	六角ナット M8	1



◆組立方法◆

- ①②サイドフレーム(R)・(L)に③前後フレームを⑧ノブボルト・⑩平座金・⑪ちょうナットで締め付け固定します。
- ①サイドフレーム(R)のハンドル板に⑥グリップを取り付けます。(図A)

◆使用方法◆

- 作業するフィルムの紙管に④巻取管を通し、紙管ロックの⑨ノブボルトでしっかり固定します。(図B)逆側の紙管端部を押えるように⑤紙管ストップを固定します。
- ハンドル内側のセット部のピン(2ヶ所)に、④巻取管端の切欠き部を差し込み、逆側は3本のローラーの上に載せます。
- 展張時にはラチェットのツメをオフにし、巻取時はツメをオンにします。

◆保管方法◆

- 使用後は汚れを拭き取り、回転部に注油し、屋内の風通しの良い場所へ保管してください。
- 保管中の製品の上に物を置かないでください。変形する恐れがあります。

