

マキ太郎 DR-150/100/50 ■取扱説明書■

このたびは本製品をお買い上げいただきまして、誠にありがとうございます。

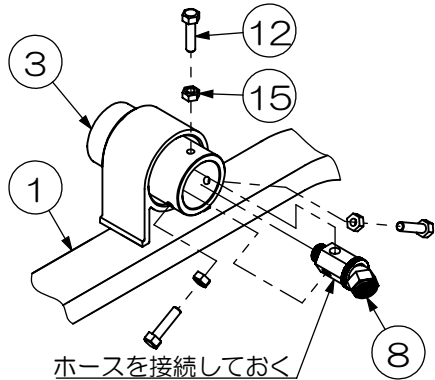
◆使用上の注意事項◆

- この製品は噴霧器用ホース(水道ホース)の巻取リールです。用途以外の使用はしないでください。
- 本体はアルミニウム合金ですから、乱暴な取扱いは避けて優しく丁寧に取扱ってください。
- ご使用前に各部を点検し、ボルトの緩みや破損、変形等が無いことを確認してください。
- 変形したアルミ材は曲げ直すと強度が著しく低下します。異常がある場合は使用せず販売店に相談し、新しいパーツに交換してからご使用ください。また、使用するホースの取扱説明書をよく読み、のうえ正しく安全にご使用ください。

◆保管方法◆

- 使用後は付着した農薬をスポンジや柔らかい布等を使い水道水で洗い流し、よく乾燥させ直射日光の当たらない風通しの良い屋内に保管してください。
- 保管する際は本製品の上や横から荷重が掛からないようにしてください。変形や破損の原因になります。

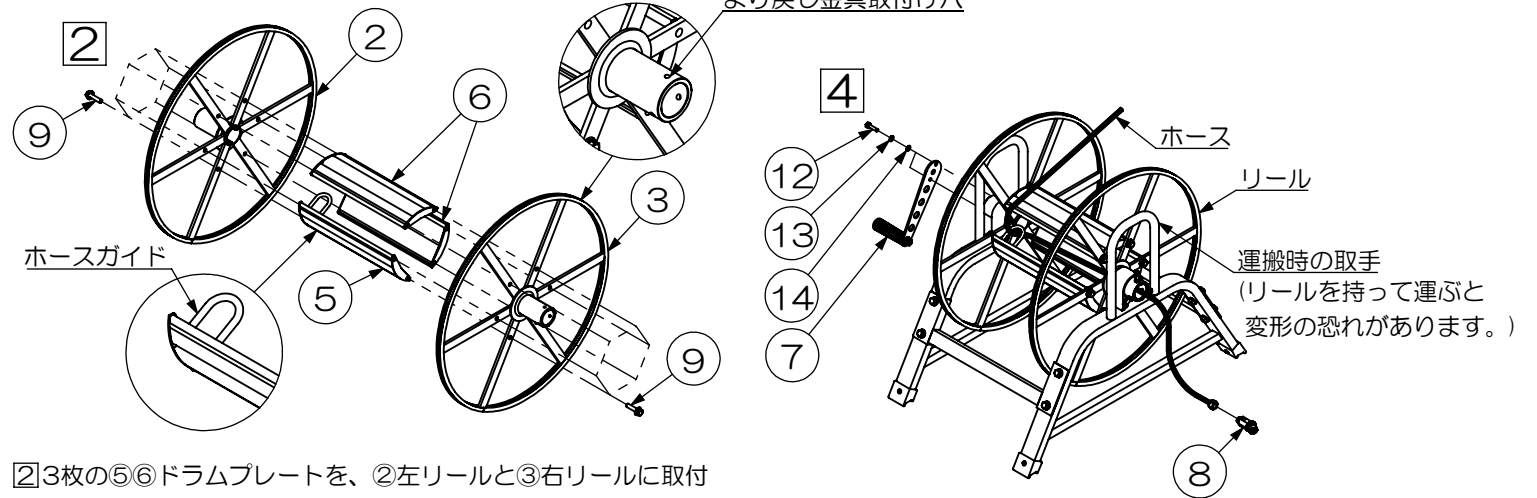
◆より戻し金具の取付け方法◆



あらかじめ、⑫ボルトの根元まで⑮ナットを入れておき、3方向から⑧より戻し金具を均等に締め付けて固定する。その後、⑫ボルトがゆるまないように⑮ナットを締めてロックする。

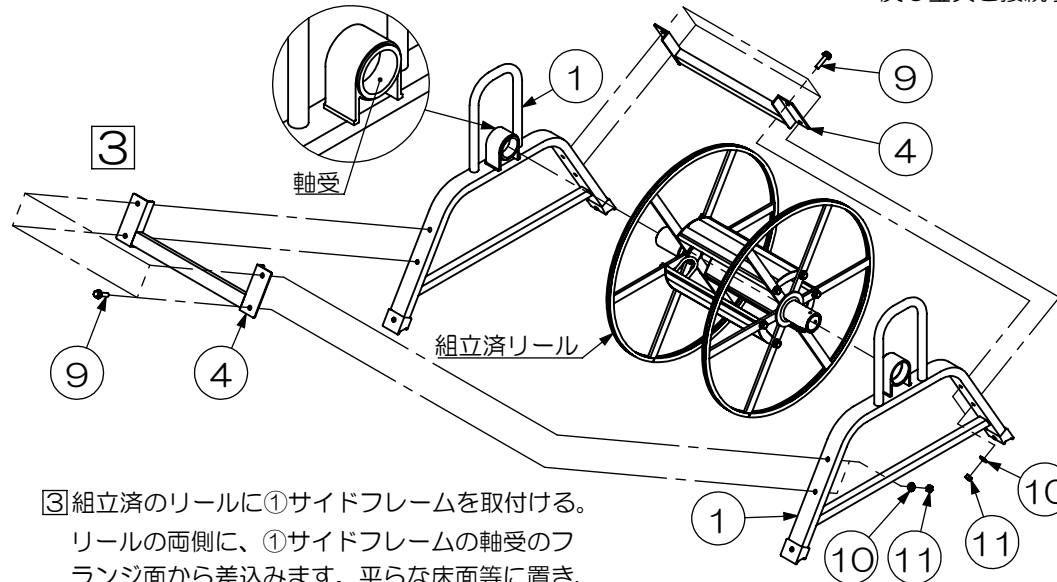
◆組立手順◆

①梱包されている部品類の数量を部材一覧表でご確認ください。



②3枚の⑤⑥ドラムプレートを、②左リールと③右リールに取付けます。⑤ドラムプレート(ホースガイド付)はホースガイド側を、②左リールに組付けてください。(より戻し金具取付け穴のある、③右リールの反対側にホースガイドが付く。)

④⑦ハンドルバーセットを②左リールに組付ける。ホースを図のようにホースガイドに通し⑧より戻し金具と接続する。



③組立済のリールに①サイドフレームを取付ける。リールの両側に、①サイドフレームの軸受のフランジ面から差込みます。平らな床面等に置き、①サイドフレームの4本の脚が接地するように確認しながら④ツナギパイプを組付けてください。

部材一覧表

番号	部品名称	数量
①	サイドフレーム	2
②	左リール	1
③	右リール	1
④	ツナギパイプ	2
⑤	ドラムプレート(ホースガイド付)	1
⑥	ドラムプレート(ホースガイド無)	2
⑦	ハンドルバーセット	1
⑧	より戻し金具(G1/4)	1
⑨	六角セムス小ネジ(SW・W付) M8×35	20
⑩	平座金 M8	8
⑪	六角ナット M8	8
⑫	六角ボルト M6×25	5
⑬	ハネ座金 M6	2
⑭	平座金 M6	2
⑮	六角ナット M6	3