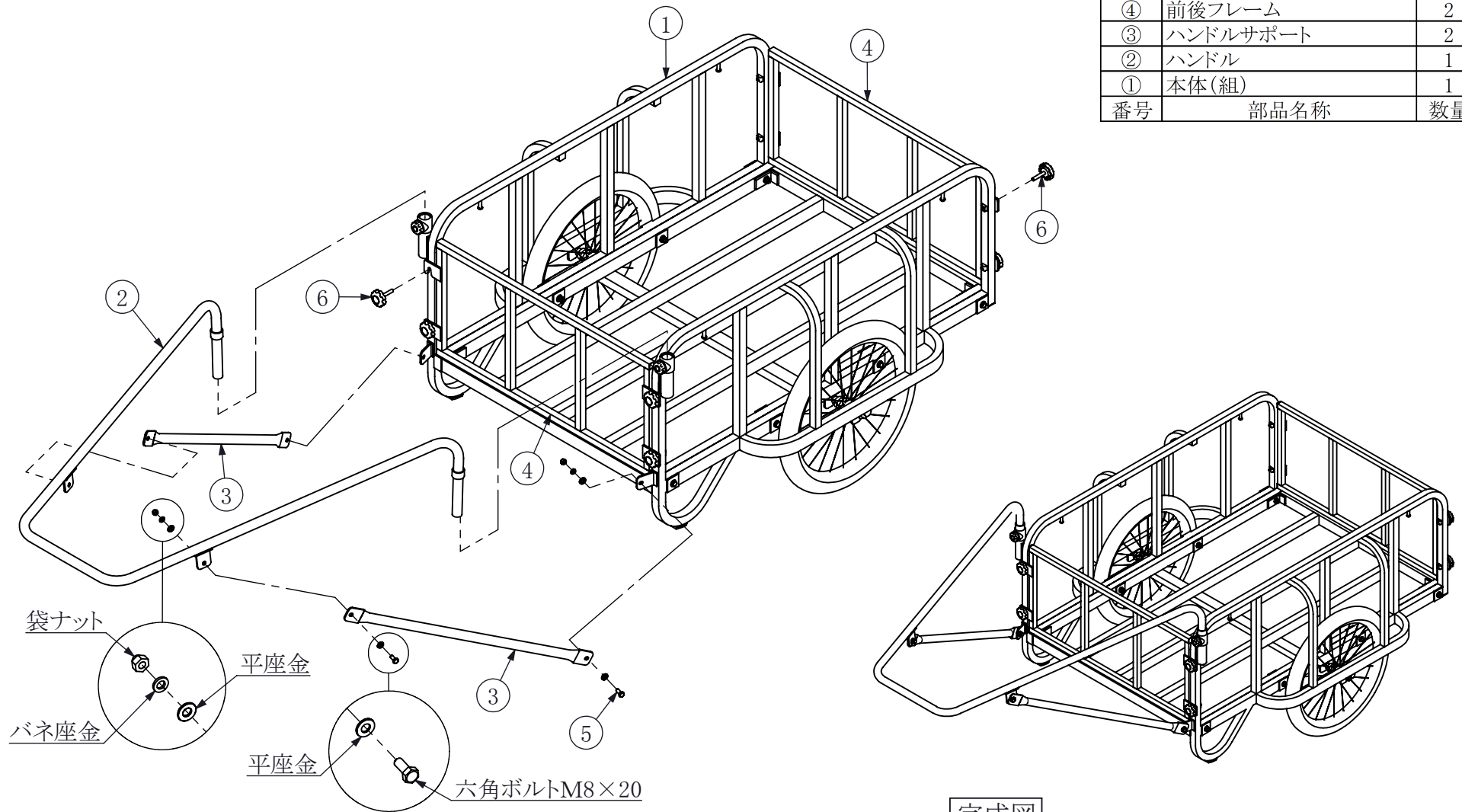


「組立説明書」

| | | |
|----|-----------------|----|
| ⑥ | ノブボルトM8×45 | 8 |
| ⑤ | 六角ボルトM8×20(セット) | 4 |
| ④ | 前後フレーム | 2 |
| ③ | ハンドルサポート | 2 |
| ② | ハンドル | 1 |
| ① | 本体(組) | 1 |
| 番号 | 部品名称 | 数量 |



完成図

- 本体についている木材は出荷の保護材ですので、取外して下さい。(別紙参照)
- 本体にハンドルを差し込んで、ハンドル固定用プラボルトで固定して下さい。
- ハンドルサポートをハンドルと本体に六角ボルトM8×20で組付けて下さい。