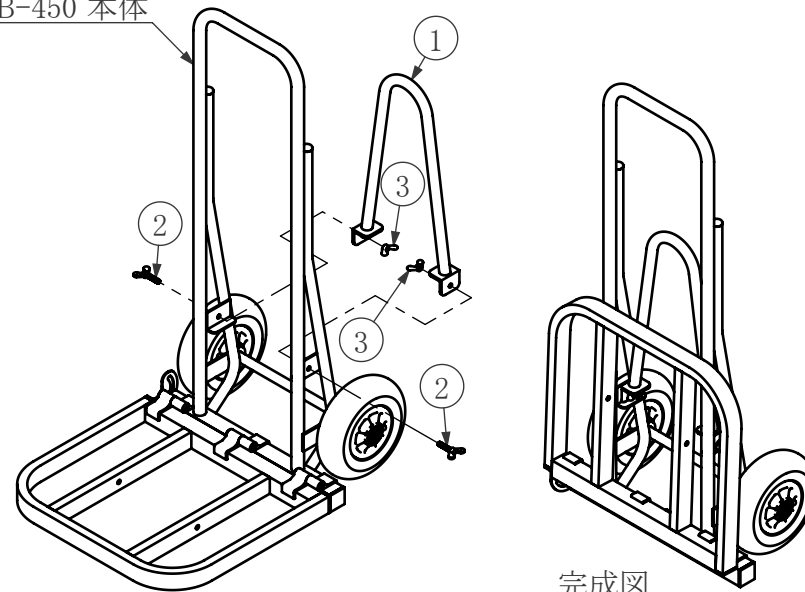


タフボーイ TB-450 ■取扱説明書■

・コーンストップパを収納する場合

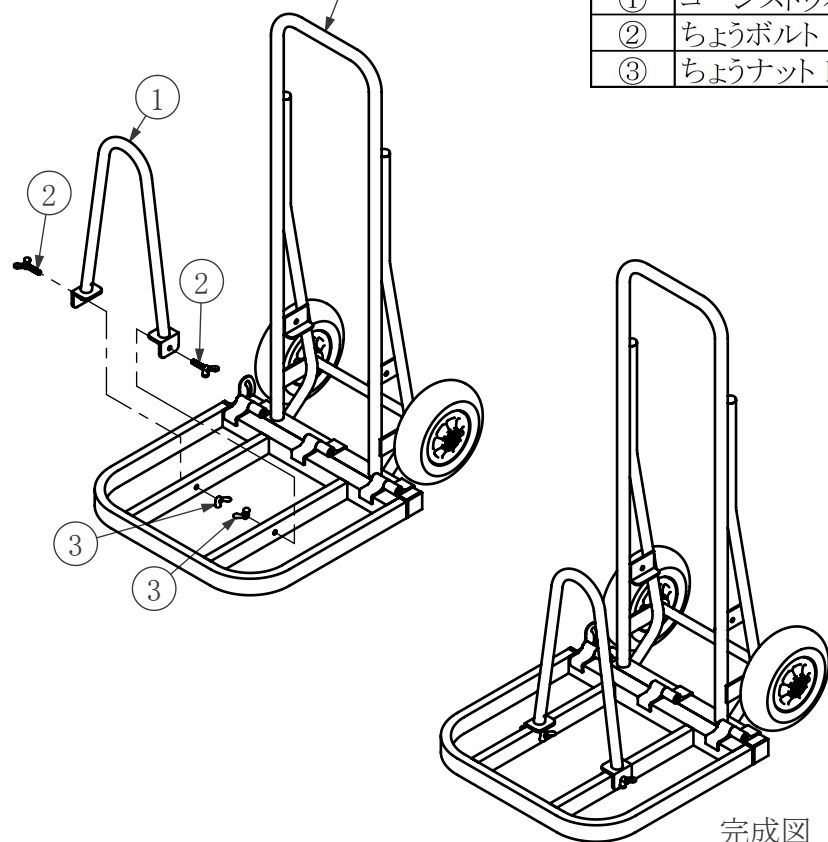
タフボーイ TB-450 本体



完成図

・コーンストップパを取り付ける場合

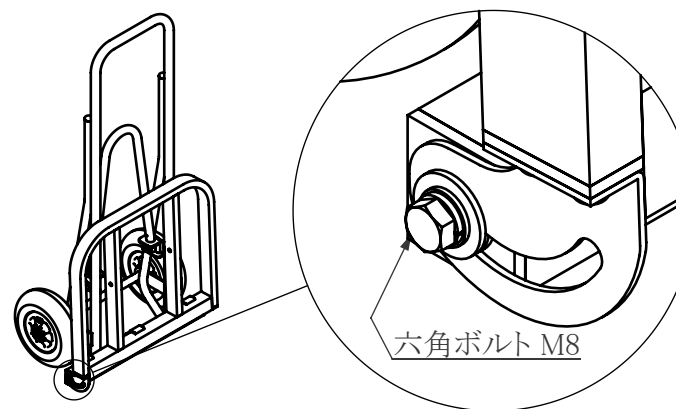
タフボーイ TB-450 本体



完成図

番号	部品名称	個数
①	コーンストップパ	1
②	ちょうボルト M8×35	2
③	ちょうナット M8	2

・荷台の開閉が緩くなってしまった時



六角ボルト M8

左図の六角ボルト M8を締め込んで、開閉強さの調整を行ってください。

※締め付けすぎると開閉できなくなりますので、注意してください。