

フラッティ FT-1250-360T ■取扱説明書■

- この度は本製品をお買い上げいただき誠にありがとうございます。
- ご使用の際は本説明書をよくお読みのうえ、正しくご使用ください。
- 本製品の使用に関する危険のすべてを当社が予見することは困難です。したがって、必ずしもこの取扱説明書はすべての危険について説明しているものではありません。しかし、この取扱説明書に記載された当社の推奨する方法で取り扱えば、安全に使用していただくことは可能です。
- この説明書は本製品をご使用になる方が、いつでも参照できるように大切に保管し、すぐ取り出せるようにしてください。

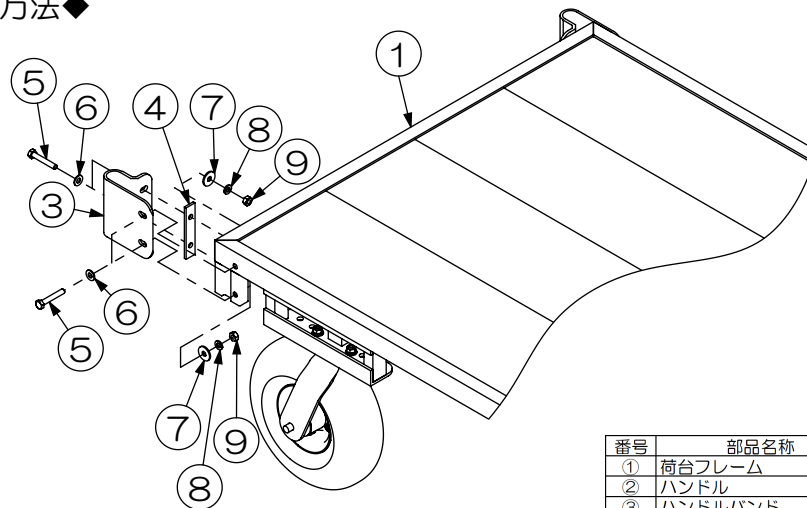
◆使用上の注意◆

- 本製品は「アルミ製フラット台車」です。これ以外の用途には使用しないでください。
- 人や動物を乗せることは絶対にしないでください。
- ご使用前に各部の点検をし、ボルトのゆるみ・破損・変形等がないことを確認してください。異常を放置したまま使用すると、事故や本製品の破損原因となります。
- 変形した本製品は使用しないでください。変形したアルミ材を曲げ直すと強度が著しく低下します。
- 改造したり加工をしないでください。性能や機能が損なわれ重大な事故を起こす恐れがあります。
- アルミは電気をよく通します。移動時に電線等に触れると感電し、重大な事故につながる危険があります。
- 本製品はアルミ合金製で、最大積載量は200kgです。最大積載量以上に載せたり、荷重が偏ると事故や本製品の破損原因となります。また、使用前にエアチェックを毎回してください。
- 坂や傾斜地で放置しないでください。また、荷物の積み下ろしの際は必ず輪留めを使用してください。

◆保管上の注意事項◆

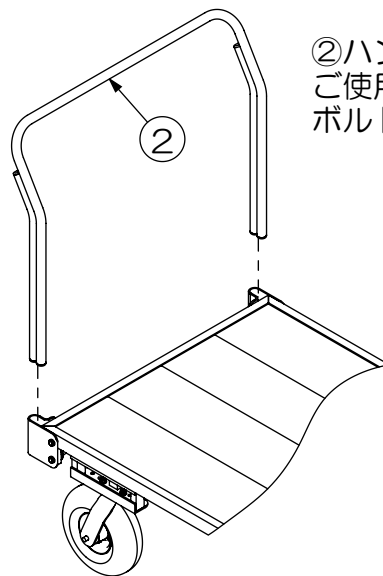
- ご使用後は濡れタオル等で汚れをきれいに拭き取ってください。汚れが激しいときは水洗いをした後、乾いた布でよく拭いて水分を残さないようにします。
- 雨や直射日光の当たらない、風通しの良い場所に保管して下さい。高温多湿は腐食の原因になります。

◆組立方法◆

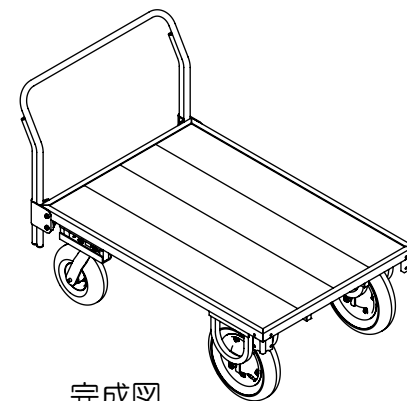


番号	部品名称	個数
①	荷台フレーム	1
②	ハンドル	1
③	ハンドルバンド	2
④	シムプレート	2
⑤	六角ボルト M8×50	8
⑥	平座金 8.5×18×1.6t	8
⑦	平座金 8.5×25×2.3t	8
⑧	ばね座金 M8	8
⑨	六角ナット 1種 M8	8

①本体に③ハンドルバンド、④シムプレートをボルト類(⑤、⑥、⑦、⑧、⑨)を使用して取り付けます。この時、仮止めにしておきます。



②ハンドルを③ハンドルバンドに通します。ご使用になる高さに合わせて仮止めしていたボルト類(⑤、⑥、⑦、⑧、⑨)を締め付けます。



完成図