

**アルベア** アルミ製ローラーコンベヤ

**お願い** ローラーコンベヤの返品につきましては、**説明書** 事情によりお断り申し上げます。



写真はARC-301030

- アルミ部品は全てアルマイト処理されており、軽量で強度もあります。さらに汚れが商品に付きにくく清潔です。
- ローラー径がφ45と太いので動きがスムーズです。
- ローラーの取付けがボルトなので、振動に強い構造です。

**アルミローラー(径φ45)ローラーピッチ10cmタイプ**

**運賃** 2台で元払い(離島は別途)(1台梱包)

型 式	ローラー幅	ローラーピッチ	機長	全幅	重量	定 価	税 抜
ARC-301020	30cm	10cm	200cm	36.6cm	11.0kg	<b>53,130円</b>	48,300円
ARC-301030	30cm	10cm	300cm	36.6cm	16.2kg	<b>77,000円</b>	70,000円
ARC-401020	40cm	10cm	200cm	46.6cm	12.8kg	<b>58,300円</b>	53,000円
ARC-401030	40cm	10cm	300cm	46.6cm	17.9kg	<b>82,500円</b>	75,000円

型式表示の見方

**ARC-301030**

機種 ローラー幅 ローラーピッチ 機長

**アルミローラー(径φ45)ローラーピッチ7.5cmタイプ**

**運賃** 2台で元払い(離島は別途)(1台梱包)

型 式	ローラー幅	ローラーピッチ	機長	全幅	重量	定 価	税 抜
ARC-300720	30cm	7.5cm	200cm	36.6cm	13.3kg	<b>70,840円</b>	64,400円
ARC-300730	30cm	7.5cm	300cm	36.6cm	18.4kg	<b>96,910円</b>	88,100円
ARC-400720	40cm	7.5cm	200cm	46.6cm	15.6kg	<b>77,770円</b>	70,700円
ARC-400730	40cm	7.5cm	300cm	46.6cm	21.9kg	<b>106,810円</b>	97,100円

**参考資料** コマーシャルベアリングの潤滑について

アルベアARCタイプは一般的なコマーシャルベアリングです。時々スプレー潤滑剤を塗布してください。くわしくは41ページ参考資料をご覧ください。



**アルベア** 樹脂製ローラーコンベヤ

**樹脂ローラー(径φ30)ローラーピッチ10cmタイプ**

\* **運賃** 2台で元払い(北海道・離島は別途)(1台梱包)

型 式	ローラー幅	ローラーピッチ	機長	全幅	重量	定 価	税 抜
MR30-301020	30cm	10cm	200cm	36cm	7.2kg	<b>63,800円</b>	58,000円
MR30-301030	30cm	10cm	300cm	36cm	10.6kg	<b>100,760円</b>	91,600円

**樹脂ローラー(径φ38)ローラーピッチ10cmタイプ**

\* **運賃** 2台で元払い(北海道・離島は別途)(1台梱包)

型 式	ローラー幅	ローラーピッチ	機長	全幅	重量	定 価	税 抜
MRN38-301020	30cm	10cm	200cm	36cm	8.4kg	<b>47,300円</b>	43,000円
MRN38-301030	30cm	10cm	300cm	36cm	12.4kg	<b>73,700円</b>	67,000円

**樹脂ローラー(径φ38)ローラーピッチ7.5cmタイプ**

\* **運賃** 2台で元払い(北海道・離島は別途)(1台梱包)

型 式	ローラー幅	ローラーピッチ	機長	全幅	重量	定 価	税 抜
MRN38-300720	30cm	7.5cm	200cm	36cm	9.4kg	<b>55,000円</b>	50,000円
MRN38-300730	30cm	7.5cm	300cm	36cm	14.1kg	<b>86,460円</b>	78,600円



写真はMRN38-301030

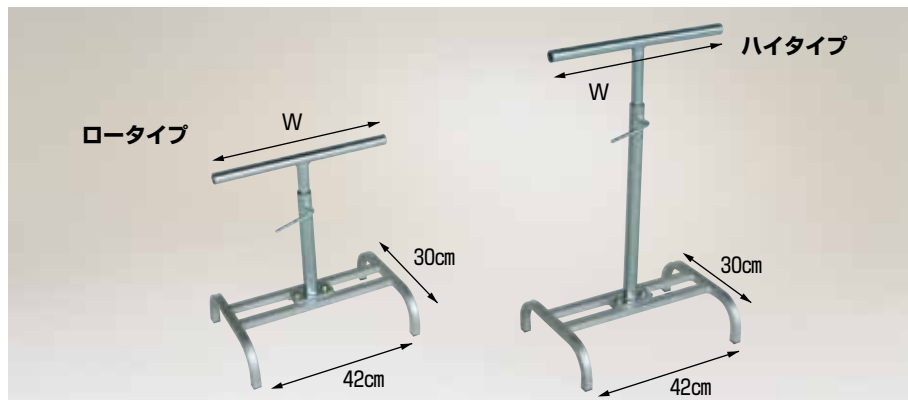
- ローラー部にABS樹脂・ベアリング部にステンレスを採用し、耐水・耐蝕性に優れています。

注) 型式ARCとMR・MRNは取付けられません。

**アルベア** アルミローラー専用スタンド

**説明書**

**注) 耐荷重について**



注) 樹脂ローラーには使用できません。

**運賃** 4台で元払い(離島は別途)(2台梱包)

型 式	使用するローラー幅	スタンド上部幅(W)	高さ	重量	定 価	税 抜
ARC-30L(ロータイプ)	30cm	31.3cm	44~65cm	1.8kg	<b>18,480円</b>	16,800円
ARC-30H(ハイタイプ)	30cm	31.3cm	64~105cm	2.3kg	<b>18,480円</b>	16,800円
ARC-40L(ロータイプ)	40cm	41.3cm	44~65cm	1.9kg	<b>18,480円</b>	16,800円
ARC-40H(ハイタイプ)	40cm	41.3cm	64~105cm	2.4kg	<b>18,480円</b>	16,800円

下記の①②の条件をそれぞれ満たしてください。  
 ①フレーム全体の耐荷重は、1mピッチで支持した場合210kg、2mピッチで支持した場合130kg、3mピッチで支持した場合50kg。(コンベア上に均等荷重での数値です。)  
 ※全体を床置の場合は②のローラー1本の耐荷重を参考にしてください。  
 ②ローラー1本の耐荷重は衝撃がない状態でアルミローラーφ45で30kg、樹脂ローラーφ30で8kg・φ38で11kgです。  
 ※衝撃とは運搬物底面の凸凹や硬軟によるローラーへの負荷の強さを指します。(自走の速度も影響します。)

注) 運搬物1個に対し常時3本以上のローラーで受けるようにしてください。またローラー幅は運搬物の幅プラス5cm以上広くしてください。ただし表面が硬くてフラットの場合は運搬物以下の幅にしてもかまいません。(ただし運搬物幅の80%以上にしてください)