

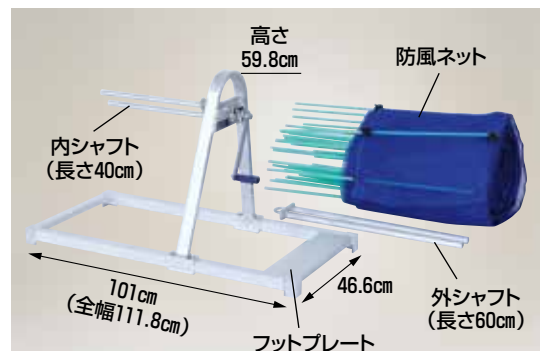
チョイマキ

簡易型長尺シート巻取機

説明書



使用方法



巻取状態のシートを外シャフトごと抜き取り、その後シートから外シャフトを抜き取ります。

- スライド式ダブルシャフト構造は巻取幅60cmで防風ネットやさまざまな長尺のシートに対応できます。
- 外シャフトを余分に準備すればシートに取付けたまま保管でき、くり出す時にも便利です。
- 反転防止装置（ラチェット）が付いていますから、1人作業でもシートを整列させながら巻取ります。
- フットプレートに足を乗せられますから、巻取作業中本体が動きません。

- 巻取有効幅：60cm
- 最大巻取径：直径70cm
- 最大使用荷重：15kg 注)
- 重量：5.1kg

注)最大使用荷重は15kgですが、構造上巻取時の負荷が大きいと破損の恐れがあります。注意しながら巻取作業をしてください。

MM-6070 定価 **36,300円** (税抜 33,000円)

運賃 2台で元払い(離島は別途)(1台梱包)

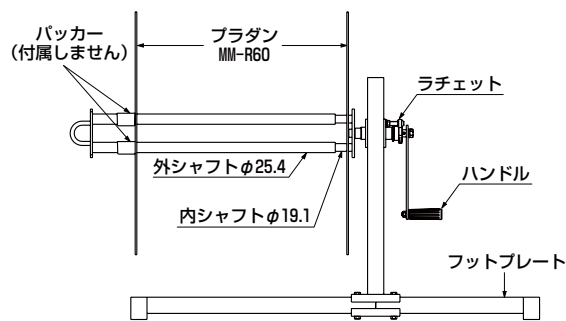
別売部品

プラダン (MM-6070用)



写真はMM-6070(別売)にMM-R60をセットした状態です。

- チョイマキMM-6070にプラダンMM-R60をセットすることで、シートをガードし巻取りのズレを防ぐ補助をします。



MM-R60

プラダン (直径60cm・厚さ4mm)

定価 **6,600円**

(税抜 6,000円)

(2枚×2セット=4枚の定価です)

運賃 別途

※プラダンはシート巻取用の補助具です。幅方向へ押されて広がる場合には手で押さえるかパッカー等で固定してください。(パッカーは付属しません。)

※中心部に2箇所あるシャフト差し込み用の穴は全てφ25です。外シャフトには少しきつく、内シャフトにはゆるい状態です。予めご了承ください。

アゼマキ

アゼ波巻取器

説明書



- スライド式ダブルシャフト構造は巻取幅30cm(最大45cm)で防風ネットやさまざまな長尺のシートに対応できます。
- 外シャフトを余分に準備すればシートに取付けたまま保管でき、くり出す時にも便利です。
- 反転防止装置（ラチェット）が付いていますから、1人作業でもシートを整列させながら巻取ります。

使用方法



巻取状態のシートを外シャフトごと抜き取り、その後シートから外シャフトを抜き取ります。

NM-400 定価 **14,080円** (税抜 12,800円)

運賃 5台で元払い(離島は別途)(1台梱包)