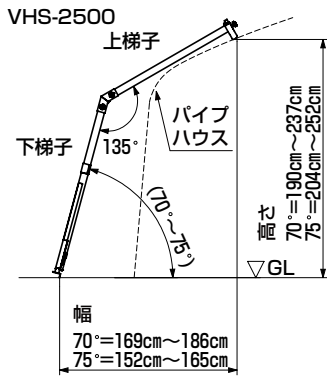




写真はVHS-2500



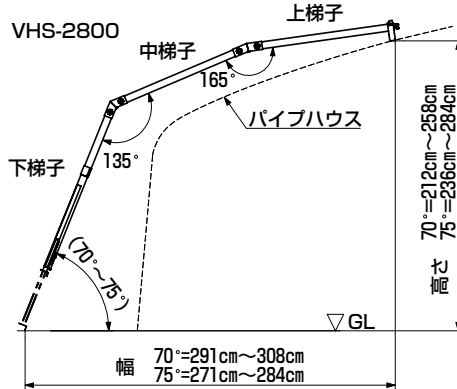
※上梯子・下梯子のほかに135度のジョイント金具を付属しています。(ロープは付属していません。)

VHS-2500 重量7.8kg
定価 **87,120円**(税抜 79,200円)

(送料) 1台で元払い(離島は別途)



写真はVHS-2800



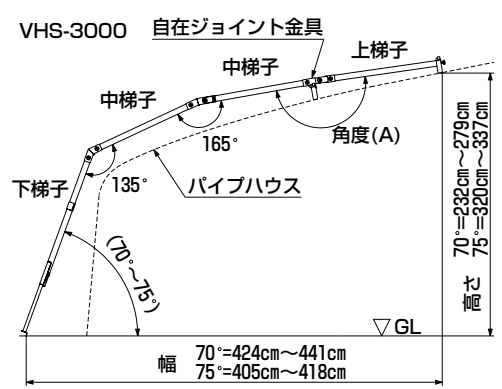
※上梯子・中梯子・下梯子のほかに165度と135度のジョイント金具を付属しています。(ロープは付属していません。)

VHS-2800 重量10.5kg
定価 **106,480円**(税抜 96,800円)

(送料) 1台で元払い(離島は別途)



写真はVHS-3000



●角度(A)が自在で2本のコンタクトバーがハウスのアーチ形状に添って接地しますから安定します。

※角度(A)が自在ですから高さとの値はおおよそです。

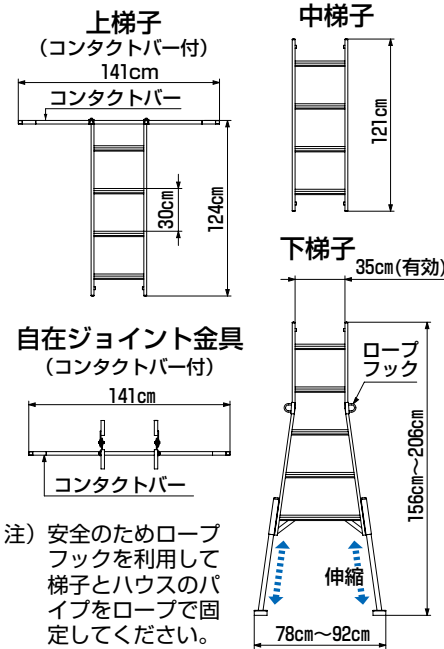
※上梯子・中梯子(×2)・下梯子のほかに165度と135度のジョイント金具と角度自在のジョイント金具(コンタクトバー付)を付属しています。(ロープは付属していません。)

VHS-3000 重量15.4kg
定価 **140,800円**(税抜 128,000円)

(送料) 1台で元払い(離島は別途)

- 農業用パイプハウス用の梯子です。ハウスのアーチ(曲面)に沿って設置できますからビニールの展張や補修が楽におこなえます。
- アーチ状の梯子の角度とステップの本体への取付位置を工夫した設計により、足先とビニールとの距離が保て昇降や作業が楽にできます。
- 先端のコンタクトバーは幅が広くサイドがソリ状でクッション材も付いていますから接触部のビニールを傷めにくく、梯子を横移動させる際は、ハウスをすべらせて楽に移動できます。
- 梯子は工具なしでコンパクトに分割でき収納時場所をとりません。

仕様と注意事項



コンパクトに分割した状態 写真はVHS-2800



◀ VHS-3000は設置時や移動時は上梯子を手前にたて角度(A)を290°(左写真参照)に固定して、持ち上げる際のバランスをとります。(角度290°の保持と設置や撤収時に便利なベルト付です。)