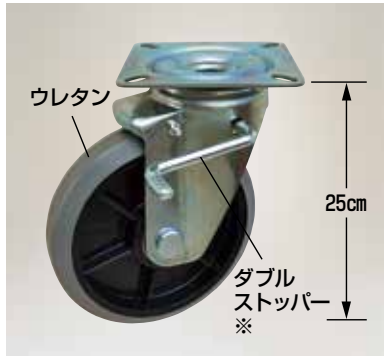


タイヤセット

キャスタータイプ(自在車)
(ダブルベアリング付)

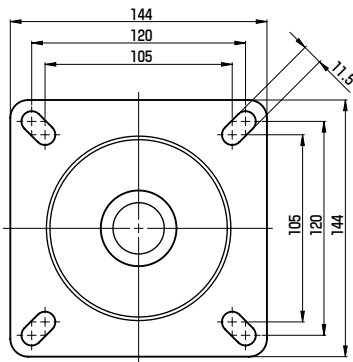


TR-FT200JB 重量 3.46kg
タイヤ直径: φ200
タイヤ幅: 4.3cm
定価 **12,100円** (税抜 11,000円)

運賃 20本で元払い(離島は別途)(4本梱包)

※ダブルストッパーとは車輪の回転と旋回部の回転を同時にロックするストッパーです。

取付ピッチ



タイヤセット

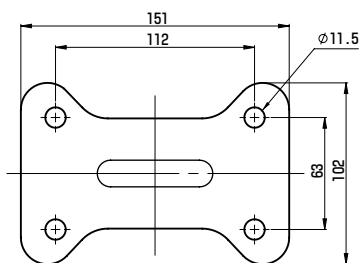
キャスタータイプ(固定車)
(ベアリング付)



TR-FT200K 重量 2.59kg
タイヤ直径: φ200
タイヤ幅: 4.3cm
定価 **8,470円** (税抜 7,700円)

運賃 20本で元払い(離島は別途)(4本梱包)

取付ピッチ

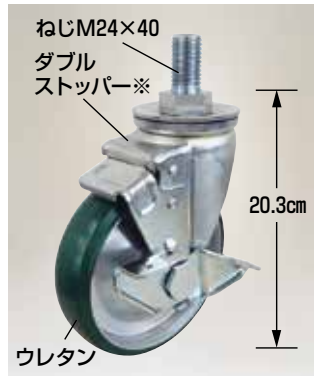


タイヤセット

キャスターシリーズ(自在車)
(ダブルベアリング付)



TR-FDS75 重量 0.49kg
タイヤ直径: φ75
タイヤ幅: 2.5cm
定価 **4,620円** (税抜 4,200円)



TR-FDS150 重量 2.7kg
タイヤ直径: φ150
タイヤ幅: 3.8cm
定価 **16,280円** (税抜 14,800円)



写真はTR-FDS100-40
※ダブルストッパーとは車輪の回転と旋回部の回転を同時にロックするストッパーです。

TR-FDS100-25

ねじ=M16×25
タイヤ直径: φ100
タイヤ幅: 2.5cm 重量 0.6kg
定価 **5,280円** (税抜 4,800円)

TR-FDS100-40

ねじ=M16×40
タイヤ直径: φ100
タイヤ幅: 2.5cm 重量 0.6kg
定価 **5,280円** (税抜 4,800円)

運賃 別途

タイヤセット

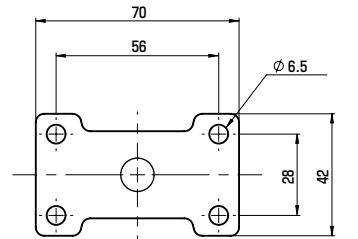
キャスタータイプ(固定車)
(ベアリングは付いていません)



TR-HBE75 重量 0.23kg
タイヤ直径: φ75
タイヤ幅: 2.1cm
定価 **1,804円**
(税抜 1,640円)

運賃 40本で元払い(離島は別途)(10本梱包)

取付ピッチ



タイヤセット

エコノミータイヤシリーズ
(全機種ベアリングは付いていません)



TR-9MOx9.5
ノーパンクタイヤ 重量 0.2kg
直径 約21.8cm
タイヤ幅 約3.4cm
ボス幅 約3cm
適合シャフト径 φ9.5
定価 **1,870円** (税抜 1,700円)



TR-9MOx10.5
ノーパンクタイヤ 重量 0.2kg
直径 約21.8cm
タイヤ幅 約3.4cm
ボス幅 約3cm
適合シャフト径 φ10.5
(10.5専用スペーサー用) 注 3
定価 **1,870円** (税抜 1,700円)



TR-8x1.5
ノーパンクタイヤ 重量 0.74kg
直径 約19.8cm
タイヤ幅 約3.5cm
ボス幅 約5.2cm
適合シャフト径 φ9.5
定価 **1,870円** (税抜 1,700円)



TR-4Mx5
ノーパンクタイヤ 重量 0.1kg
直径 約13.7cm
タイヤ幅 約3.6cm
ボス幅 約3cm
適合シャフト径 φ8.2
定価 **1,210円** (税抜 1,100円)



仕様 (3機種共)
ノーパンクタイヤ 重量 0.15kg
直径 約17.5cm
タイヤ幅 約3.2cm
ボス幅 約3cm

TR-7MOx8.2
適合シャフト径 φ8.2
定価 **1,430円** (税抜 1,300円)

TR-7MOx9.5
適合シャフト径 φ9.5
定価 **1,430円** (税抜 1,300円)

TR-7MOx10.5
適合シャフト径 φ10.5
(10.5専用スペーサー用) 注 3
定価 **1,430円** (税抜 1,300円)

運賃 60本で元払い(離島は別途)(20本梱包)

注 3 TR-9MO×10.5と7MO×10.5を使用している弊社製品は一般的なシャフトではなくM8のボルトにφ10.5専用スペーサーをかぶせシャフトとしています。