

# アルマキ

## 簡易播種器 (スイートコーン・大豆など)

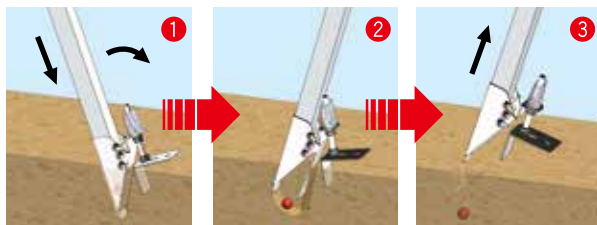
特許取得済

ハラックスチャンネル  
動画公開中

説明書



- 露地への播種が歩きながら連続しておこなえます。
- TM-800は約560g、TM-825は約670gの軽量設計で体への負担が少なく、ステッキ感覚で楽々作業できます。
- 種の吐出口(先端部)は接地プレートの作用で自然に開閉するため、レバーの操作などを必要とせず播種作業ができます。
- 接地プレートの高さが調節できるので、播種の深さを一定にしやすい生育が揃いやすくなります。
- 条件の良い土質では接地プレートの組替えにより覆土まで可能です。(イラストの状態)



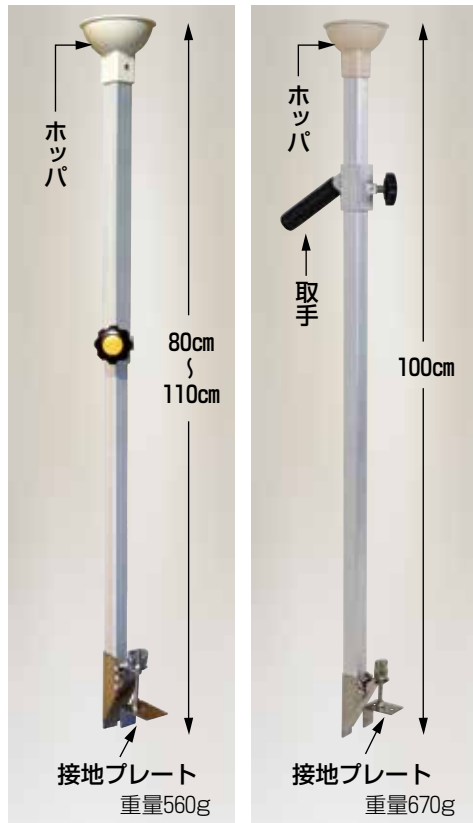
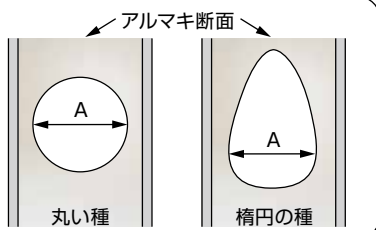
①歩きながらホッパに種を投入し、先端部を斜めに刺し込み、②進行方向に傾斜させると接地プレートの作用で先端部が開き種が落ち、③そのまま抜くと先端部が閉じます。(①～③の繰り返し)

写真はTM-800のイラスト①の状態

- 作業能力:1500粒/時(当社テストによりますが、土質などの条件に左右されます。)

使用可能な種の大きさ

- TM-800: A=15mmまで
- TM-825: A=18mmまで



TM-800

定価 14,190円  
(税抜 12,900円)

TM-825

定価 15,180円  
(税抜 13,800円)

運賃 5台で元払い(離島は別途)(5台梱包)

※アルマキTM-800は在庫が終わり次第ハイバンです。

# ネギロケット

## 長ネギ定植用穴あけ器

ハラックスチャンネル  
動画公開中

説明書  
N-130K-A2



写真はN-130K-A2を使用

- あけた穴に差し込むだけで植付け直後の土寄せは不要です。
- ネギが曲がらずまっすぐに成長するため、商品価値が上がります。
- 穴の深さが一定でネギの生育がそろい、天候に左右されにくい植え方です。

### 2条植タイプ(チドリ5cmピッチ)



センター穴ピッチ



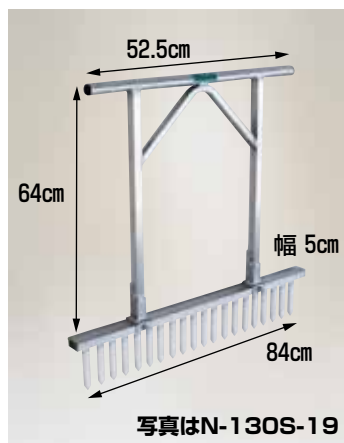
- ピンは5cmピッチのチドリです。(センターに付け替えて1条にした場合4cmピッチです。)

N-130K-A2 (39本)

(φ19ピン 長さ13cm) 重量3.2kg  
定価 43,230円 (税抜 39,300円)

運賃 2台で元払い(離島は別途)(1台梱包)

### 1条植タイプ(ピッチ自在タイプ)



写真はN-130S-19



- 1条植タイプは、本体のバーがレール式ですから、ピンの移動や増減ができます。

N-130S-19 (20本) (φ19ピン 長さ13cm)  
重量2.5kg 定価 31,790円 (税抜 28,900円)

N-140S-22 (13本) (φ22ピン 長さ14cm)  
重量2.4kg 定価 31,790円 (税抜 28,900円)

N-160S-27 (13本) (φ27ピン 長さ16cm)  
重量2.6kg 定価 36,850円 (税抜 33,500円)

N-160S-32 (13本) (φ32ピン 長さ16cm)  
重量3.0kg 定価 39,380円 (税抜 35,800円)

運賃 2台で元払い(離島は別途)(1台梱包)



写真はN-130K-A2を使用

- 2条植タイプは、2列植えができるため、収量が上がります。
- 1条植タイプは、品種に合った条間やこだわりの条間に簡単にセットできます。