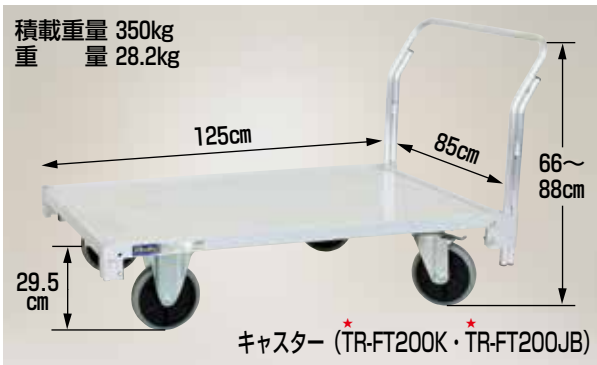


フラッティ

全面アルミ板張りフラット台車の低床タイプ

新製品

説明書



- 低床タイプですから荷物を高く積むことができます。
- 特別仕様としてハンドルと支柱パイプとの様々な組み合わせもできます。(下記特別仕様と使用例参照)



■タイヤはφ200のキャスターを採用し、2輪が自在2輪が固定ですから直進性も良く方向転換も可能です。

■タイヤはφ200のキャスターを採用し、4輪が全て自在ですから狭い場所でも旋回を楽におこなえます。

FT-1250-200LJ2 定価 **137,720円** (税抜 125,200円)
※納期は受注後1~2週間です。 (運賃) 2台で元払い(離島は別途)(1台梱包)

FT-1250-200LJ4 定価 **148,610円** (税抜 135,100円)
※納期は受注後1~2週間です。 (運賃) 2台で元払い(離島は別途)(1台梱包)

| FT-1250-200LJ2の特別仕様 ※くわしくは75ページ使用例と74ページ参照 | FT-1250-200LJ4の特別仕様 ※くわしくは75ページ使用例と74ページ参照 |
|--|--|
| FT-1250-200LJ2-HP2 定価 154,660円 (税抜 140,600円) 片側支柱パイプ仕様 重量30.1kg | FT-1250-200LJ4-HP2 定価 165,550円 (税抜 150,500円) 片側支柱パイプ仕様 重量31.9kg |
| FT-1250-200LJ2-H2 定価 154,660円 (税抜 140,600円) 両側ハンドル仕様 重量30.0kg | FT-1250-200LJ4-H2 定価 165,550円 (税抜 150,500円) 両側ハンドル仕様 重量31.8kg |
| FT-1250-200LJ2-P4 定価 154,660円 (税抜 140,600円) 両側支柱パイプ仕様(ハンドルは付属しません) 重量30.2kg | FT-1250-200LJ4-P4 定価 165,550円 (税抜 150,500円) 両側支柱パイプ仕様(ハンドルは付属しません) 重量32.0kg |

※支柱パイプはφ50・長さ60cmのアルミパイプです。 ※納期は受注後1~2週間です。 (運賃) 2台で元払い(離島は別途)(1台梱包)

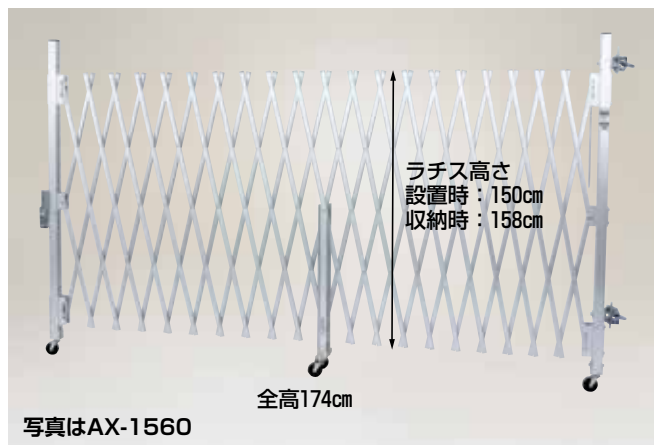
使用例 フラッティの特別仕様 ※各型式毎の特別仕様は74・75ページ参照



アクロス

アルミ合金製キャスターゲート

説明書



▲開閉ピンを抜き差しするだけで簡単に開閉できます。
※開閉ピンには施錠のための穴があります。(錠は別売)

- アルミ合金製の軽量タイプで、右開き、左開き、どちらの方向でも取付けできますから操作性がアップしました。
- シルバーアルマイト処理により長期間、美観と防錆効果を発揮します。
- 収納時の開き防止チェーン付きで、不意の開きが無く、旋回操作がスムーズで安全です。
- 収納時に180°旋回ロックができるので、開口部がフルオープンになります。

AX-1548 幅 67~510cm 重量 20.8kg 定価 **107,580円** (税抜 97,800円)

AX-1560 幅 76~630cm 重量 23.8kg 定価 **116,600円** (税抜 106,000円)

(運賃) 1台で元払い(離島は別途)

※両サイドへφ48.6の単管パイプを地中に埋めて準備すれば簡単にアクロスを取付けられます。
※両端の単管と錠はお客様手配です。