

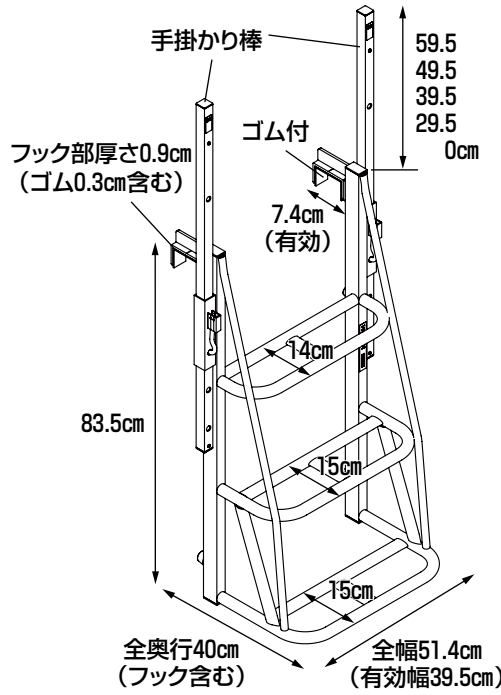
トラックステッパー

伸縮式手掛かり棒つきステップ幅広タイプ

説明書



最大使用荷重 100kg



- ステップが幅広ですから安心して昇降できます。
- 伸縮式の手掛かり棒が左右両側付いていますから、様々な場面で使い勝手よくセットできます。また移動時や収納時には縮められるため場所を取りません。

注) 手掛かり棒に全体重を勢いよくかけると破損の原因となります。ご注意ください。

注) フック部の寸法を参照のうえトラックのアオリに取付け可能か確認してください。

TSW-925

重量 4.8kg

定価 **46,860円** (税抜 42,600円)

送料 2台で元払い(離島は別途)(2台梱包)

トラックステッパー

アオリ引っ掛けタイプ

最大使用荷重100kg

説明書



写真はTS-840DW

- トラックのアオリに掛けるだけで簡単にセットできますから荷台への昇降をスムーズにおこなえます。
- TS-540DWとTS-840DWはステップ幅が40cmと広く両足で立つこともできますから安心して昇降できます。
- TS-500DとTS-540DWはステップの高さが調節できますから、さまざまなトラックの荷台の高さに対応できます。



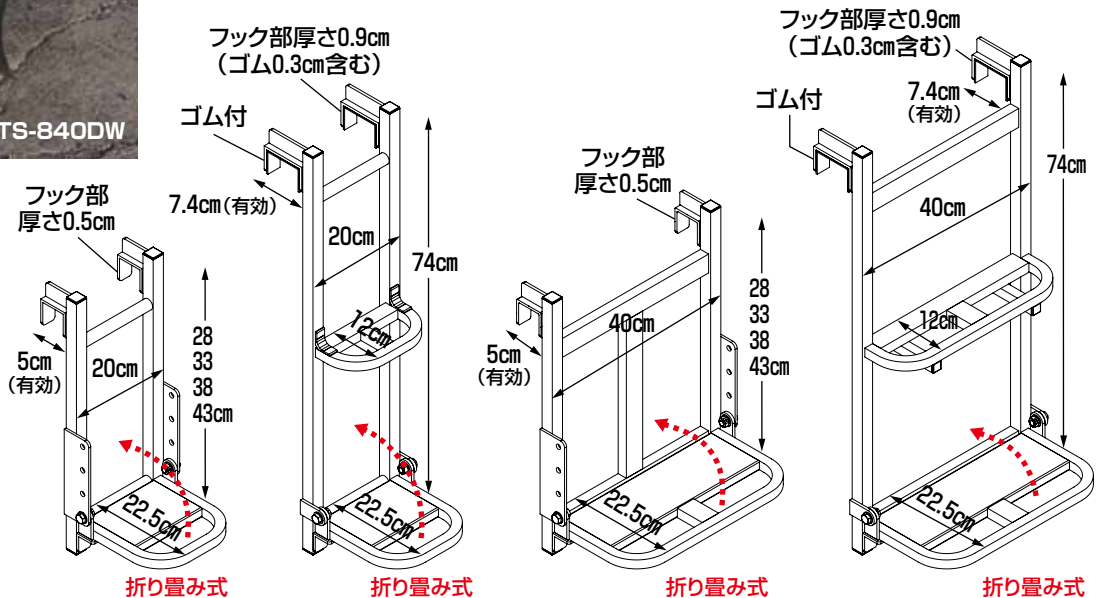
危険

衝撃荷重は厳禁です。降りる際には必ず製品の方向を向いて降りてください。反対方向を向いて勢い良くカマトから降りると製品に強い衝撃がかかり破損の原因となり危険ですからおやめください。また反対方向を向いて降りるとステップの踏みはずしなど事故の原因となり危険です。

注) フック部の寸法を参照のうえトラックのアオリに取付け可能か確認してください。



(2tトラック使用)
写真はTS-500D



TS-500D

重量 1.3kg

定価 **11,990円**
(税抜 10,900円)

TS-800D

重量 1.8kg

定価 **18,480円**
(税抜 16,800円)

TS-540DW

重量 2kg

定価 **17,710円**
(税抜 16,100円)

TS-840DW

重量 2.8kg

定価 **26,400円**
(税抜 24,000円)

送料 5台で元払い(離島は別途)(5台梱包)