

トラックステッパー

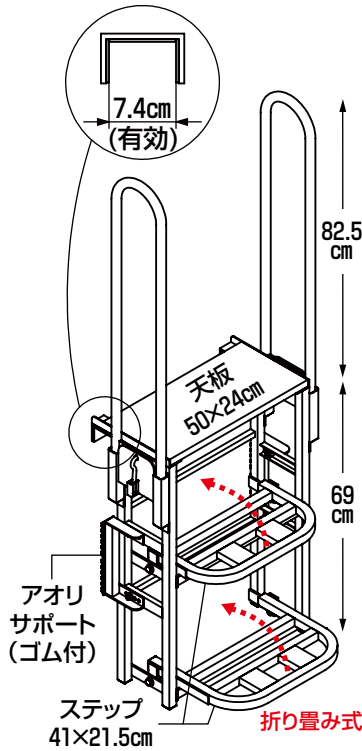
トラック昇降はしごアオリ引っ掛けタイプ天板・手すり付

新製品 説明書



重量8.6kg
最大使用荷重100kg

フック部(ゴム付)
フック部厚さ0.9cm
(ゴム0.3cm含む)



天板50×24cm



収納寸法
60×27.7×77cm
(手すり除く)
手すり寸法104cm

TSW-7750T

定価 70,400円 (税抜 64,000円)

※送料 2台で元払い(離島は別途)(1台梱包)

- 天板が広く手摺付きですから、昇降時に天板で体の向きを変えられ、常にはしご側を向き手摺に掴まりながら昇降でき安全です。さらに、荷物搭載時の回避場所にもなり便利です。
- アオリサポート（ゴム付）が前後にスライド（1.5cmピッチで4段階）しますから本体の角度を垂直に近くなるようにセットできます。
- ステップは折り畳み式で本体の中に収まり、手摺も簡単に脱着できますからコンパクトに収納できます。また本体は自立しますから場所を取りません。

注) アオリ自体が揺れると不安定になります。特にアオリ中央部はご注意ください。
注) フック部の寸法を参照のうえトラックのアオリに取付け可能か確認してください。

使用例

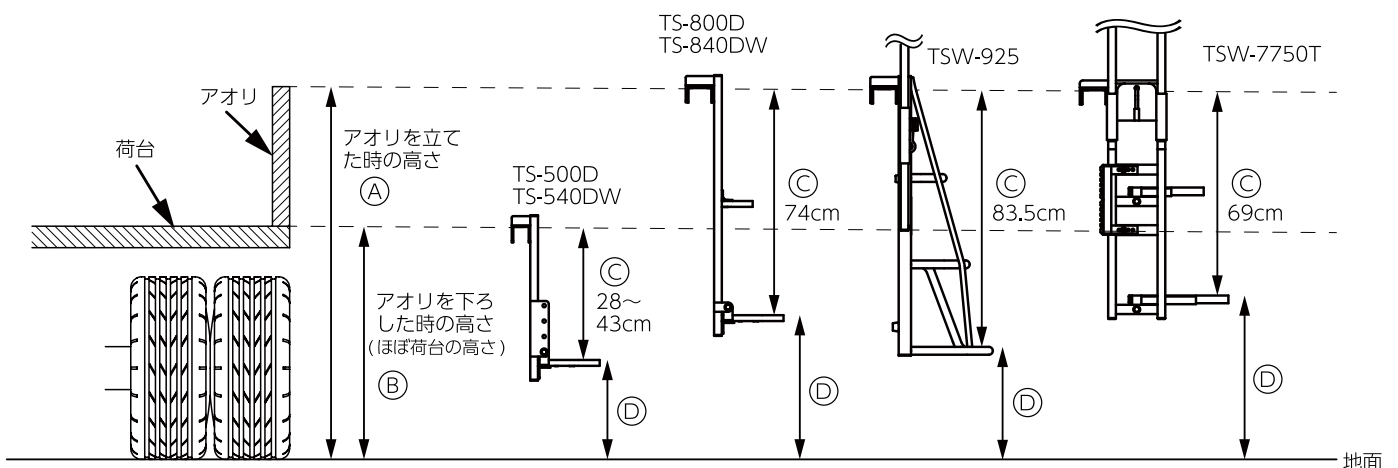


写真はトラックのアオリを立てた状態での荷台からの昇降です。



写真はトラックのアオリを下ろした状態にセットしています。

参考資料 **トラックステッパー機種のご選定について**



- 高さの選定は、アオリの地面からの高さAまたはBを測り本体の有効長Cを差し引いた寸法がステップ最下段の地面からの高さDになります。
- 注) フック部の寸法がトラックのアオリに取付け可能か確認してください。なおTS-500DとTS-540DWはフックの有効寸法が5cmと狭くアオリを下ろした時の厚さに合うように設計されています。ご注意ください。