

2025年版 総合カタログ

Gardening Materials Catalog

こころ潤す、快適ワーキング。



INDEX <型式(機種)索引>

型式(機種)	商品名	ページ	
A	AEV	雪泥落とし	63
	AH	はなこ	26
	AL	マキエース	21
	AMP	アルステップ	57
	AP	アルステップ	56
	ARC	アルベア	5~7
	AS	ゴム製脚カバー・らくらくイス	56・57
	ASP	用心棒	57
	AX	アクロス	75
	B	B	ヘムロック
BR		ロケット	49
BS		輪太郎	68~70
BT		アオリラーク	55
C	CF	アルミ1輪車・2輪車	18・19
	CH	愛菜号	8~12、14、25
	CHJ	愛菜号	13
	CHK	愛菜号	25
	CHR	愛菜号	12、15
	CN	コン助	16~18
	CS	キャリスター	77
	CSK	キャリスター	77
	CU	植木用1輪車	72
	D	DC	キャリボーイ
DG		ガードマン	52
DR		マキ太郎	53
DS		アルセット	51
E	ER	ナエラック	20
F	FDS	フリーダムステージ	82・83
	FL	フミラック	60~62
	FR	ライマック	50
	FT	フラッティ	74・75
G	GD	ドラゴン	58
H	HBE	ガーネット	64・65
	HC	コンパック	66~68
	HF	ホースフリー	55

型式(機種)	商品名	ページ	
H	HG	チョイハギ	39
	HL	ホースラーク	55
	HM	馬之助	59
	HS	ハイシュー	62
	K	KD	コロ助セット
K	KM	漕太郎	52
	KR	らく助	36
K	KS	ケンステア	76
	L	LB	レベリー
L	LH	線引くん	32
	LPG	タフボーイ	73
M	MA	マキエース	35
	MM	チョイマキ	38・39
	MR	アルベア	5
	MRN	アルベア	5
	MT	ミニトレ	71
	MTS	マルチステッパ	78・79
	MTST	トラックスター	78
N	N	ネギロケット	48・49
	NAH	パラエモン	23
	NC	コン助ラック	20
	NCS	苗箱スロープ	21
	NH	マルチスリッター	40
	NK	ナエッコ	22・23
	NKH	ナエッコ	22
	NKS	ナエッコ	22
	NM	アゼマキ	38
	NS	アゼコミ	21
P	PJ	ひき丸	71
	PT	ハーリー	39
R	R	ホーススルー	54
	R	らくらく	37
	RA	巻張くん	37
	RA	楽太郎	27~30
	RAL	楽太郎	29

型式(機種)	商品名	ページ	
RC	ラックスカーゴ	13	
	RH	グラコロ	54
RK	動噴カート	50	
RM	マークン	33	
RS	ラクエモン	31	
RSA	スワット	24・25	
RT	ラクテール	61	
S	S	タマゾロイ	46
	SD	台五郎	63
SP	クリンエース	47	
SP	タマゾロイ	46	
SR	タマゾロイ	47	
SSM	スチール飼料運搬車	71	
SSR	スチールリヤカー	70	
SW	愛菜号	32	
SX	ネオステップ	76	
T	TC	タナッコ	15
	TB	タフボーイ	65、72・73
TH	ショイッコ	51	
TM	アルマキ	48	
TR	タイヤセット	42~45	
TR	玉ネギロケット	49	
TS	トラックステッパー	80	
TSW	トラックステッパー	80・81	
U	U	アルベア	6
	UK	ウエコロ	25
UR	ウエラック	49	
V	VC	ベリコロ	31
	VHS	ハウステップ	34・35
W	WR	ワンダ	59
	WS	マキ太郎	53
Y	YK	ヨコ助	37
	YR	フラワープール	26

INFORMATION

<お知らせ>

※令和7年1月1日より価格改定させていただきます。価格改定の製品は **定価** と黄色の枠付です。また、カタログの有効期限は2025年12月末日です。

※新製品・新部品は納期をご確認ください。

お願いと注意事項

※ご用命の際は間違いを避けるためにご注文書に品名(赤の白ヌキ部)および型式(青字部)を記入して頂きFAXにてご注文いただきますようお願い致します。

※表示の寸法は製品の性質上、多少の誤差があります。また写真のコンテナ等の備品類は製品および定価には含まれません。予めご了承ください。

参考

※カタログに記載の **説明書** マークは取扱説明書または組立説明書を弊社ホームページ (<https://harax.co.jp>) でご覧になれる製品です。部品をご購入の際にご利用ください。

また **組立動画** はハラックスチャンネルで **組立動画** を配信しています。

INDEX 〈商品名索引〉

商品名	ページ
ア 愛菜号	8~15、25、32
アオリラーク	55
アクロス	75
アゼコミ	21
アゼマキ	38
アルステップ	56・57
アルセット	51
アルベア	5~7
アルマキ	48
アルミ1輪車・2輪車	18・19
ウ 植木用1輪車	72
ウエコロ	25
ウエラック	49
馬之助	59
カ ガードマン	52
ガーネット	64・65
灌太郎	52
キ キャリスター	77
キャリボーイ	50
ク グラコロ	54
クリンエース	47
ケ ケンステア	76
コ コロ助セット	36
コン助	16~18
コン助ラック	20
コンパック	66~68
シ ショイッコ	51
ス スチール飼料運搬車	71
スチールリヤカー	70

商品名	ページ
スワット	24・25
セ 線引くん	32
タ 台五郎	63
タイヤセット	42~45
タナッコ	15
タフボーイ	65、72・73
タマゾロイ	46・47
玉ネギロケット	49
チ チョイハギ	39
チョイマキ	38・39
ト 動噴カート	50
ドラゴン	58
トラックスター	78
トラックステッパー	80・81
ナ ナエッコ	22・23
苗箱スロープ	21
ナエラック	20
ネ ネオステップ	76
ネギロケット	48・49
ハ ハーリー	39
ハイシュー	62
ハウステップ	34・35
はなこ	26
パラエモン	23
ヒ ひき丸	71
フ フミラック	60~62
フラッティ	74・75
フラワープール	26
フリーダムステージ	82・83

商品名	ページ
ヘ ヘムロック	41
ベリコロ	31
ホ ホーススルー	54
ホースフリー	55
ホースラーク	55
マ マークン	33
マキエース	21、35
マキ太郎	53
巻張くん	37
マルチステッパ	78・79
マルチスリッター	40
ミ ミニトレ	71
ユ 雪泥落とし	63
ヨ 用心棒	57
ヨコ助	37
ラ ライマック	50
ラクエモン	31
らく助	36
楽太郎	27~30
ラクテール	61
らくらく	37
らくらくイス	57
ラックスカーゴ	13
リ 輪太郎	68~70
レ レベリー	33
ロ ロケット	49
ワ ワンダ	59

運賃条件

- 各製品ごとの運賃条件をご確認ください。(個人宅配送は運賃別途です。)
- ※元払単位割れでの出荷の場合は、各運賃条件に追加で運賃1,320円(税抜1,200円)申し受けます。ただし元払単位割れの出荷の場合でも梱包単位を崩さなければ元払いにさせていただきます。
- 例) 愛菜号 CH-950A 1台+愛菜号 CH-1000A 1台=元払
 愛菜号 CH-950A 1台+コン助 CN-40D 2台=元払
 愛菜号 CH-950A 1台+コン助 CN-40D 1台=運賃1,320円(税抜1,200円)
 愛菜号 CH-950A 2台+ホーススルー R-16 5台=運賃1,320円(税抜1,200円)

配送条件

- 注) 配達の日時指定はできません。予めご了承ください。
- 注) すべての製品に対し一部配送できない地域があります。また梱包の長さが250cm以上の製品に対してのみ一部配送できない地域があります。この場合、カタログ上の「**運賃**」、運賃条件は適用できませんので予めご了承ください。
- ※梱包の長さが250cm以上の製品は、アルベア機長300cm、アルステップ全高240cm以上、マキエースMA-300H・MA-240H、ケンステア全機種などです。
- 注) 注文台数が多い場合は分納させていただきます。
- 注) 個人宅へ直送の場合、別途運賃を申し受けます。

2025年

新製品・新部品 のご案内

(主な製品)

タナッコ 果樹収穫台車



P.15

コン助ラック

コン助搭載型育苗箱運搬ラック



P.20

スワット 乗用作業車



P.25

楽太郎 アルミ製 収穫台車 (取手付)



P.29

ハウステップ用 下梯子延長アタッチメント



写真はVHS-3000

P.35

フミラック、アングル脚用カバー



P.60

フミラック アルミ製 段付踏台



P.60

フミラック アルミ製 段付踏台 天板ワイドタイプ



P.61

フミラック 高さ調節付 回転イスセット



P.61

ハイシュー アルミゲタ



P.62

タフボーイ

アルミ製 高圧ガスボンベ運搬車



P.73

アルベア アルミ製ローラーコンベヤ

お願い ローラーコンベヤの返品につきましては、**説明書** 事情によりお断り申し上げます。



写真はARC-301030

- アルミ部品は全てアルマイト処理されており、軽量で強度もあります。さらに汚れが商品に付きにくく清潔です。
- ローラー径がφ45と太いので動きがスムーズです。
- ローラーの取付けがボルトなので、振動に強い構造です。

アルミローラー(径φ45)ローラーピッチ10cmタイプ

運賃 2台で元払い(離島は別途)(1台梱包)

型 式	ローラー幅	ローラーピッチ	機長	全幅	重量	定価	税 抜
ARC-301020	30cm	10cm	200cm	36.6cm	11.0kg	55,880円	50,800円
ARC-301030	30cm	10cm	300cm	36.6cm	16.2kg	80,850円	73,500円
ARC-401020	40cm	10cm	200cm	46.6cm	12.8kg	61,270円	55,700円
ARC-401030	40cm	10cm	300cm	46.6cm	17.9kg	86,680円	78,800円

型式表示の見方

ARC-301030

機種 ローラー幅 ローラーピッチ 機長

アルミローラー(径φ45)ローラーピッチ7.5cmタイプ

運賃 2台で元払い(離島は別途)(1台梱包)

型 式	ローラー幅	ローラーピッチ	機長	全幅	重量	定価	税 抜
ARC-300720	30cm	7.5cm	200cm	36.6cm	13.3kg	74,470円	67,700円
ARC-300730	30cm	7.5cm	300cm	36.6cm	18.4kg	101,860円	92,600円
ARC-400720	40cm	7.5cm	200cm	46.6cm	15.6kg	81,730円	74,300円
ARC-400730	40cm	7.5cm	300cm	46.6cm	21.9kg	112,200円	102,000円

参考資料 コマーシャルベアリングの潤滑について

アルベアARCタイプは一般的なコマーシャルベアリングです。時々スプレー潤滑剤を塗布してください。くわしくは41ページ参考資料をご覧ください。



アルベア 樹脂製ローラーコンベヤ

樹脂ローラー(径φ30)ローラーピッチ10cmタイプ

* **運賃** 2台で元払い(北海道・離島は別途)(1台梱包)

型 式	ローラー幅	ローラーピッチ	機長	全幅	重量	定価	税 抜
MR30-301020	30cm	10cm	200cm	36cm	7.2kg	73,480円	66,800円
MR30-301030	30cm	10cm	300cm	36cm	10.6kg	115,940円	105,400円

樹脂ローラー(径φ38)ローラーピッチ10cmタイプ

* **運賃** 2台で元払い(北海道・離島は別途)(1台梱包)

型 式	ローラー幅	ローラーピッチ	機長	全幅	重量	定価	税 抜
MRN38-301020	30cm	10cm	200cm	36cm	8.4kg	54,560円	49,600円
MRN38-301030	30cm	10cm	300cm	36cm	12.4kg	84,920円	77,200円

樹脂ローラー(径φ38)ローラーピッチ7.5cmタイプ

* **運賃** 2台で元払い(北海道・離島は別途)(1台梱包)

型 式	ローラー幅	ローラーピッチ	機長	全幅	重量	定価	税 抜
MRN38-300720	30cm	7.5cm	200cm	36cm	9.4kg	63,360円	57,600円
MRN38-300730	30cm	7.5cm	300cm	36cm	14.1kg	99,440円	90,400円



写真はMRN38-301030

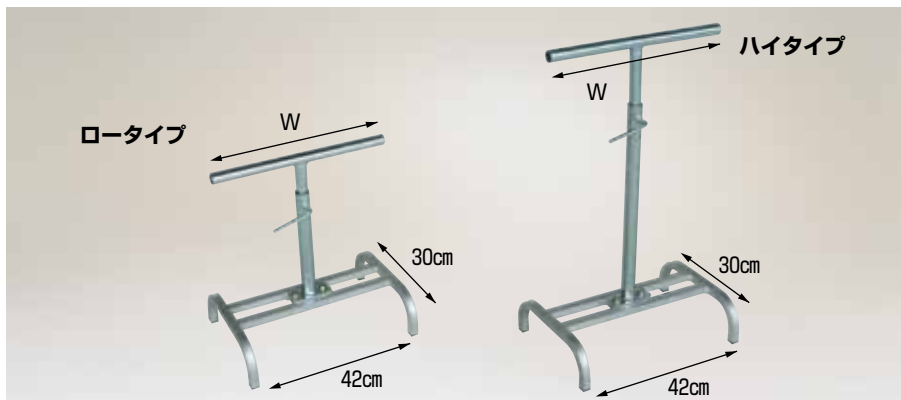
- ローラー部にABS樹脂・ベアリング部にステンレスを採用し、耐水・耐蝕性に優れています。

注) 型式ARCとMR・MRNは取付けられません。

アルベア アルミローラー専用スタンド

説明書

注) 耐荷重について



注) 樹脂ローラーには使用できません。

運賃 4台で元払い(離島は別途)(2台梱包)

型 式	使用するローラー幅	スタンド上部幅(W)	高さ	重量	定価	税 抜
ARC-30L(ロータイプ)	30cm	31.3cm	44~65cm	1.8kg	19,470円	17,700円
ARC-30H(ハイタイプ)	30cm	31.3cm	64~105cm	2.3kg	19,470円	17,700円
ARC-40L(ロータイプ)	40cm	41.3cm	44~65cm	1.9kg	19,470円	17,700円
ARC-40H(ハイタイプ)	40cm	41.3cm	64~105cm	2.4kg	19,470円	17,700円

下記の①②の条件をそれぞれ満たしてください。
①フレーム全体の耐荷重は、1mピッチで支持した場合210kg、2mピッチで支持した場合130kg、3mピッチで支持した場合50kg。(コンベア上に均等荷重での数値です。)

※全体を床置の場合は②のローラー1本の耐荷重を参考にしてください。

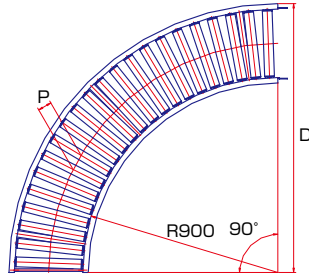
②ローラー1本の耐荷重は衝撃がない状態でアルミローラーφ45で30kg、樹脂ローラーφ30で8kg・φ38で11kgです。

※衝撃とは運搬物底面の凸凹や硬軟によるローラーへの負荷の強さを指します。(自走の速度も影響します。)

注) 運搬物1個に対し常時3本以上のローラーで受けるようにしてください。またローラー幅は運搬物の幅プラス5cm以上広くしてください。ただし表面が硬くてフラットの場合は運搬物以下の幅にしてもかまいません。(ただし運搬物幅の80%以上にしてください)

アルベア カーブ型ローラーコンベヤ

説明書



運賃 2台で元払い(離島は別途)(1台梱包)

型式	ローラー幅	ローラーピッチ(P)	寸法(D)	全幅	重量	定価	税抜
ARC-300790R	30cm	7.55cm	124.1cm	36.6cm	8.8kg	90,420円	82,200円
ARC-400790R	40cm	7.91cm	134.1cm	46.6cm	10.9kg	100,320円	91,200円

アルベア ストッパー

赤色の部分に取付ける部品です。



写真はARC-30ST

- ストッパーがクッション付きのため、荷物の衝撃を吸収します。
- ストッパーを取付けると、荷物の落下を防止できるため安心です。

(部品のみ)の定価です)

運賃 別途

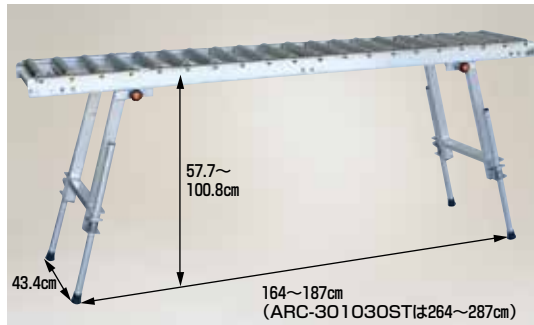
型式	使用するローラー幅	定価	税抜
ARC-30ST	30cm	7,161円	6,510円
ARC-40ST	40cm	7,161円	6,510円

アルベア スタンド一体型ローラーコンベヤ

説明書



写真はARC-301020ST



写真はARC-301020ST

- ローラーコンベヤと折り畳み式のスタンドが一体になり、持ち運びや設置が楽にできます。
- スタンドは四本脚とも伸縮可能ですから傾斜地や段差がある場所でもコンベヤを安定させて設置できます。

※耐荷重は5ページ(注)を参考にしてください。

注)スタンドおよびワンタッチストッパーは他の機種には取付けできません。

赤色の部分に取付ける部品です。



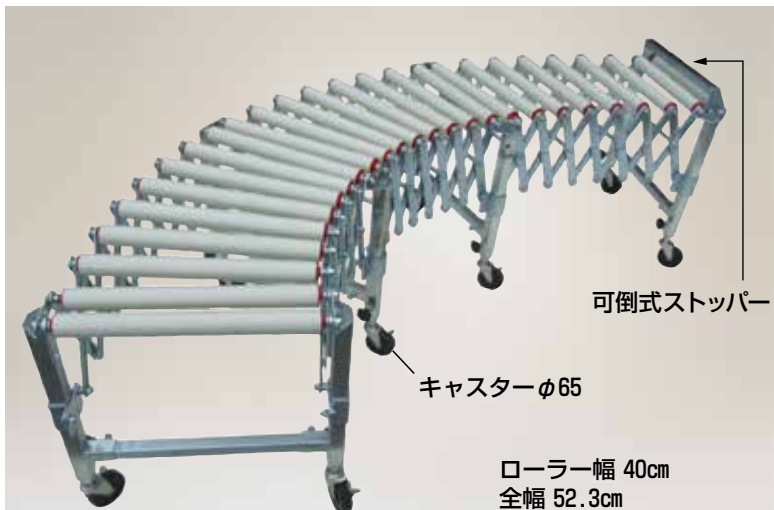
ワンタッチストッパー(標準)
※取付け位置は自由に
変えられます。

運賃 2台で元払い(離島は別途)(1台梱包)

ARC-301020ST 重量 16.7kg (ローラーコンベヤはARC-301020を使用) 定価 100,320円(税抜 91,200円)

ARC-301030ST 重量 20.1kg (ローラーコンベヤはARC-301030を使用) 定価 125,400円(税抜 114,000円)

アルベア 自在型ローラーコンベヤ



写真は樹脂ローラー
U-3R38S-40-3スパン

ローラー幅 40cm
全幅 52.3cm
全高 53~85cm
ローラーピッチ 4~13.7cm

- 1台で伸び、縮み、曲がり、そして移動できて、高さも簡単に調節できます。
- フレームはプレス加工にて充分強度をもたせ、メッキ仕上げのため美しく耐食性に優れています。

* 運賃 1台で元払い(北海道・離島は別途)

U-3S38S-40-3スパン スチールローラー(径φ38) 重量 48kg
機長 109~310cm 定価 203,720円(税抜 185,200円)

U-4S38S-40-4スパン スチールローラー(径φ38) 重量 62kg
機長 142~410cm 定価 254,760円(税抜 231,600円)

U-3R38S-40-3スパン 樹脂ローラー(径φ38) 重量 37kg
機長 109~310cm 定価 214,060円(税抜 194,600円)

U-4R38S-40-4スパン 樹脂ローラー(径φ38) 重量 49kg
機長 142~410cm 定価 267,740円(税抜 243,400円)

耐荷重: スチールローラー=4本で40kg、樹脂ローラー=4本で20kg

アルベア 跳ね上げユニット

説明書

写真はARC-300707を跳ね上げた状態です。



●跳ね上げユニットをご使用になれば、反対側との行き来がスムーズです。

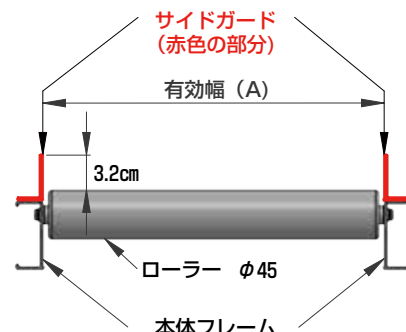
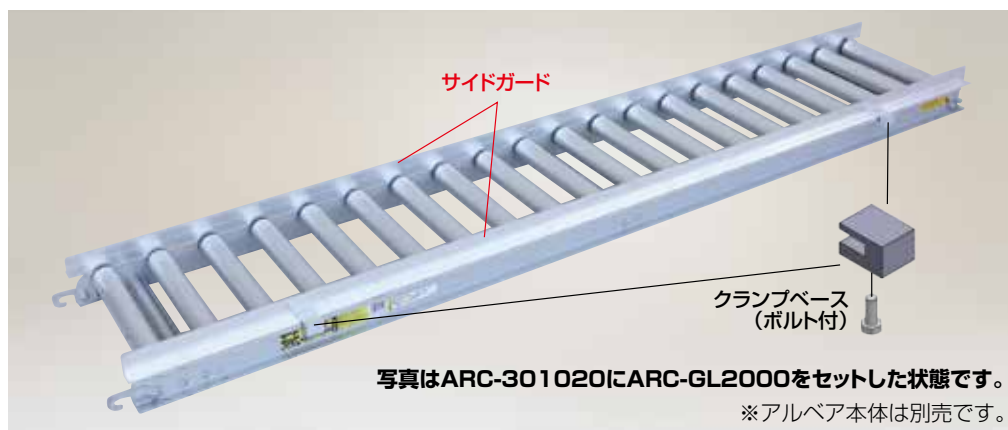
※跳ね上げユニットはローラーピッチが7.5cmですが5ページのアルミローラー(径φ45)ローラーピッチ10cmタイプへも取付けできます。

⑨送料 2台で元払い(離島は別途)(1台梱包)

型 式	ローラー幅	重量	定価	税 抜
ARC-300707	30cm	5.0kg	40,700円	37,000円
ARC-400707	40cm	6.0kg	44,220円	40,200円

別売部品 アルベア用サイドガード(アルマイト処理)

説明書



有効幅 (A)

- ・ローラー幅30cmタイプ=31.6cm
- ・ローラー幅40cmタイプ=41.6cm

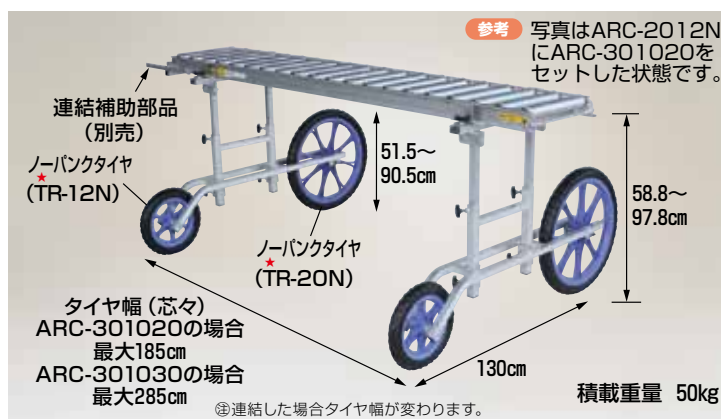
ARC-GL2000 全長204.6cm 定価 **12,100円** (税抜 11,000円) ※機長200cmのアルベアARCタイプに取付けできます。(ARC-GL2000は全長204.6cmのサイドガード×2本・クランプベース(ボルト付)×4個セットの定価です。)

ARC-GL3000 全長304.6cm 定価 **14,740円** (税抜 13,400円) ※機長300cmのアルベアARCタイプに取付けできます。(ARC-GL3000は全長304.6cmのサイドガード×2本・クランプベース(ボルト付)×4個セットの定価です。)

⑨送料 別途

アルベア アルベア用移動フレーム

説明書



●移動フレーム付きのローラーコンベヤが畝をまたいでセットできますから、収穫物を持つての移動距離を削減でき、楽に素早く作業できます。

●移動フレームの取付け位置と高さを変えられますから、トラックの荷台の高さや畝幅に合わせてセットできます。
※パーキングブレーキ **ヘムロック B-RA120** が取付けできます。(41ページ参照)

※アルベア適合機種
5ページのローラー幅30cmのアルベア全機種に取付けできます。(ローラー幅40cmのアルベアには取付けできません。)
※移動フレームが垂直状態での高低差はアルベアの機長が2mの場合35cm(斜度10°)3mの場合39cm(斜度7.5°)付けられます。

ARC-2012N 定価 **88,990円** (税抜 80,900円)

⑨送料 2セットで元払い(離島は別途)(1セット梱包)

※1セットは、右上の写真のARC-301020(別売)を除いた部分で移動フレームが2台でセットです。

別売部品 アルベア用連結補助部品

ARC-JT 定価 **7,744円**(税抜 7,040円) ⑨送料 別途



※1 当社のハウスクーの中で本体の大きさが一番標準的な大きさです。
※2 当社のハウスクーの中で一番使用されている大きさのタイヤです。

積載重量 100kg

(運賃) 2台で元払い (離島は別途) (1台梱包)

CH-950A エアータイヤ (TR-2.50×4A) 重量 8.7kg 定価 44,880円 (税抜 40,800円)

CH-950NA ノーパンクタイヤ (TR-2.50×4NA) 重量 8.7kg 定価 49,060円 (税抜 44,600円)



●タイヤの直径が約26cm幅が約8.5cmと大きいため、悪路での走行を楽しめます。

積載重量 100kg

(運賃) 2台で元払い (離島は別途) (1台梱包)

CH-1000A エアータイヤ (TR-3.50×4A) 重量 10.7kg 定価 48,070円 (税抜 43,700円)

CH-1000NA ノーパンクタイヤ (TR-3.50×4NA) 重量 10.7kg 定価 52,250円 (税抜 47,500円)



●タイヤの直径が約34cmと大きいため、悪路での走行を楽しめます。
●荷台面が約44cmと高いため、腰をあまり曲げなくても収穫物をコンテナに入れます。

(運賃) 2台で元払い (離島は別途) (1台梱包)

CH-1400 ノーパンクタイヤ (TR-14N) 重量 6.9kg 定価 48,510円 (税抜 44,100円)



積載重量 100kg

●ホイールベースが29.5cmと短いため、方向転換が楽におこなえます。

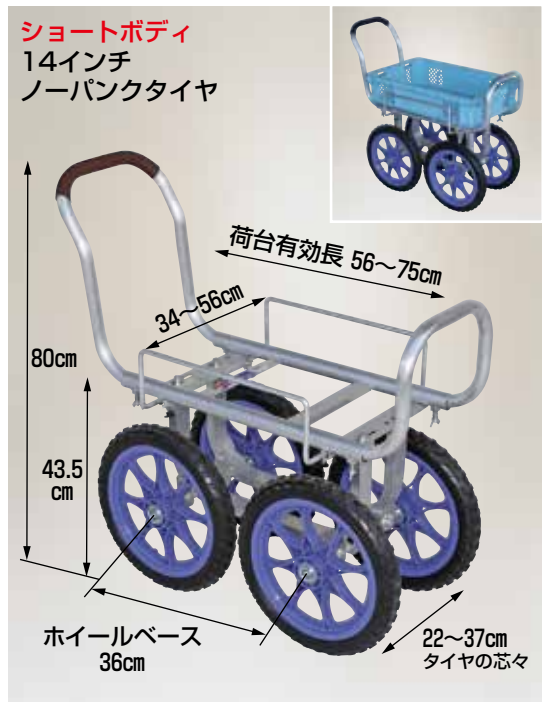
(運賃) 2台で元払い(離島は別途) (1台梱包)

CH-850 エアータイヤ (TR-2.50×4T) 重量 7.9kg

定価 42,020円 (税抜 38,200円)

CH-850N ノーパンクタイヤ (TR-2.50×4N) 重量 7.9kg

定価 44,220円 (税抜 40,200円)



積載重量 100kg

●ホイールベースが36cmと短いため、方向転換が楽におこなえます。

●タイヤの直径が約34cmと大きいため、悪路での走行を楽しめます。

●荷台面が約43.5cmと高いため、腰をあまり曲げなくても収穫物をコンテナに入れます。

(運賃) 2台で元払い(離島は別途) (1台梱包)

CH-1300 ノーパンクタイヤ (TR-14N) 重量 6.6kg

定価 48,510円 (税抜 44,100円)

愛菜号

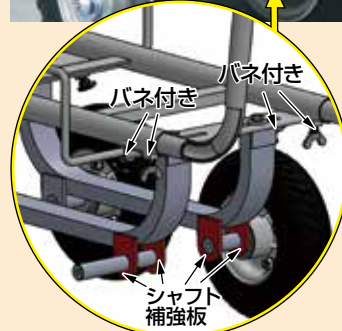
アルミ製 ハウスカー
(タイヤ幅調節タイプ)

説明書

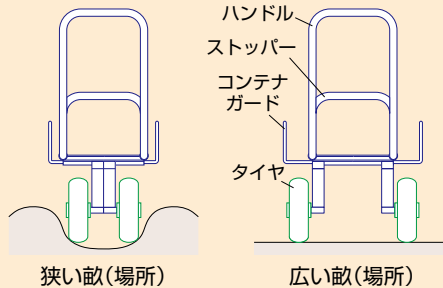
ここがポイント



●標準的なハウスカー(当社比:8ページ参照)に比べ荷台幅・タイヤ幅・ホイールベースが広く、安定して収穫物を運べます。



- タイヤ取付け用のシャフトに補強板が付きさらに強力になりました。
- 手で締めるネジには振動による脱落を防止するバネ付きです。
- ハンドルが二重パイプ構造でとても強力です。
- タイヤ幅・コンテナガード幅とハンドル・ストッパーの長さが全て伸縮できます。



※適応機種

- CH-950A(NA)
- CH-1000A(NA)
- CH-1400
- CH-850(N)
- CH-1300
- CH-1500A(NA)



CH-1500A 重量12kg
エアタイヤ(TR-3.50×4A)
定価 **59,510円** (税抜 54,100円)

CH-1500NA 重量12kg
ノーパンクタイヤ(TR-3.50×4NA)
定価 **63,690円** (税抜 57,900円)

●運賃 2台で元払い(離島は別途)(1台梱包)

別売部品 2段アタッチメント

赤色の部分に取付ける部品です。



写真はCH-850+CH-TN10(CH-850は別売)

A寸法: CH-850(N)=112~118cm
CH-1300=112~131.5cm

●愛菜号の2段アタッチメントです。上段に空のコンテナを置けますから、重いコンテナの入れ替えが減り、労力の軽減になります。

—取付け可能機種—

CH-850(N)・CH-1300・CH-1200R

CH-TN10 2段アタッチメント

積載荷重10kg 重量2.3kg
定価 **22,990円** (税抜 20,900円)

●運賃 別途

別売部品 愛菜号用パーキングブレーキ

説明書



写真はCH-950AにCH-BK400をセットした状態

CH-950Aは別売



ブレーキをロックした状態
ブレーキとタイヤの接点

●愛菜号に別売部品のブレーキ(CH-BK400)を取付ければ、坂道での荷物の積み降ろし作業も安心です。

CH-BK400 (ハンドルは別売)
重量 1.3kg
定価 **14,410円** (税抜 13,100円)

●運賃 別途



※取付け可能機種は下記の通りですが荷台有効長がそれぞれ変わります。また組立時にお客様によるタイヤとブレーキシュー(タイヤ接触部)の位置の調節が必要です。

- CH-950A・CH-950NA: 荷台有効長 73~90cm
- CH-1000A・CH-1000NA: 荷台有効長 74~91cm
- CH-850・CH-850N: 荷台有効長 58~75cm
- CH-1400 注): 荷台有効長 78~95cm

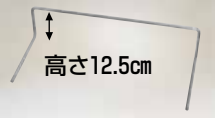
注) CH-1400の標準で付属しているハンドルにはブレーキ(CH-BK400)が取付けできません。別途CH-950A用ハンドルをお求めください。またこの時ハンドル高が94cmになりますからご注意ください。

注) 別売部品のCH-BK400は簡易的な機構のため、坂道での放置は危険ですからおやめください。またタイヤの空気が抜けた状態や濡れた状態などでは性能が低下します。ご注意ください。

別売部品 愛菜号用ワイドコンテナガード



写真は
CH-950Aにセット



※対応機種
CH-950A(NA)
CH-1000A(NA)
CH-1400に取付けできます。

CH-WG 定価 **4,279円** (税抜 3,890円)
(2個で1セットの定価です)

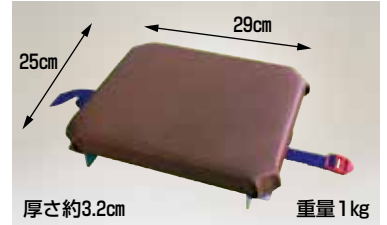
送料 別途

別売部品 愛菜号用イス



写真はCH-1000Aにセット

注) 傾斜地や踏台として使用しないでください。
注) 2011年出荷分からの愛菜号CH-950A(NA)
CH-1000A(NA)に取付け可能です。
(上記の機種は補強されていますが最大使用荷重は
80kg以下です。)



- 専用のイスを愛菜号に取付けることにより、腰掛け作業車としてご使用になれます。
- イスの横にコンテナやかごを置くことで、すわりながらの収穫や管理作業に便利です。

CH-CH

定価 **5,313円** (税抜 4,830円)

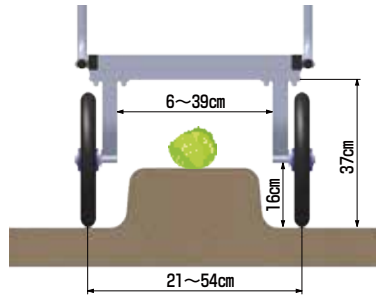
送料 別途

愛菜号 荷台面平形4輪車・タイヤ幅調節タイプ

説明書



重量 7.9kg
積載重量 100kg



- タイヤの直径が約34cmと大きいので、悪路での走行を楽にします。
- 荷台面が約44cmと高いため、腰をあまり曲げなくても収穫物をコンテナに入れます。
- 畝をまたげる構造ですから植付や収穫など作業範囲が広がります。



全長 86cm
全幅 60cm

CH-700S-14

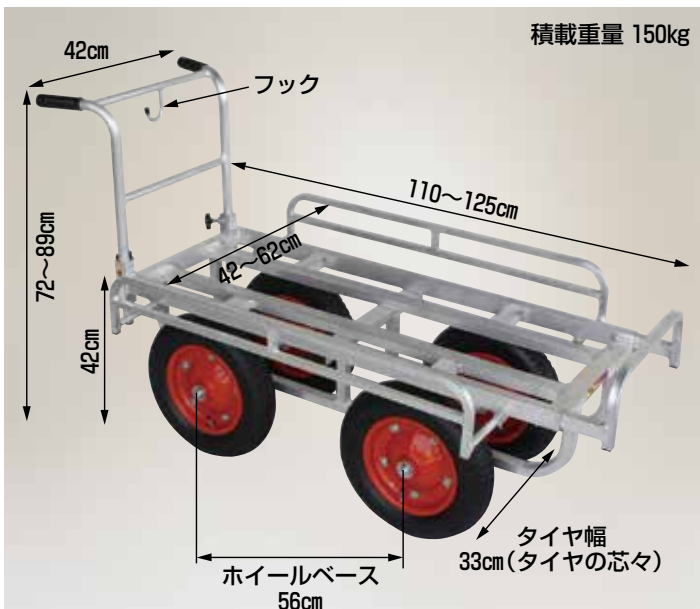
ノーパンクタイヤ★(TR-14N)

定価 **50,710円** (税抜 46,100円)

送料 2台で元払い(離島は別途)(1台梱包)

愛菜号 13×3タイヤ使用タイプ

説明書



積載重量 150kg

フック

110~125cm

42~62cm

72~88cm

42cm

ホイールベース
56cm

タイヤ幅
33cm(タイヤの芯々)

写真はCH-1334



使用例1

20kgコンテナ2個縦置
(ガードを取りはずした状態)



使用例2

20kgコンテナ3個横置

- 13×3T(N)(直径約36cm)を使用のため、悪路での走行を楽にします。
- 荷台面が42cmと高いため腰をあまり曲げなくても収穫物をコンテナに入れます。さらに特殊な形状のハンドルが作業を楽にします。
- ハンドルにフックが付いているから手かごを掛けられ便利です。

CH-1334

エアータイヤ★(TR-13×3T) 重量15.4kg

定価 **59,400円** (税抜 54,000円)

CH-1334N

ノーパンクタイヤ★(TR-13×3N) 重量15.9kg

定価 **69,960円** (税抜 63,600円)

送料 2台で元払い(離島は別途)(1台梱包)

愛菜号

20kgコンテナ 1 個用

説明書



積載重量 60kg
写真はCH-500



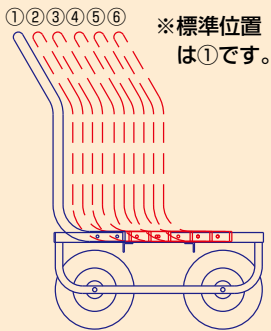
- ハンドル位置が変更されます。
- ここがポイント 参照
- ※パーキングブレーキ **ヘムロック B-CH50** が取付けできます。(41ページ参照)

CH-500 エアータイヤ (TR-2.50×4T) 重量 7kg
定価 **26,180円** (税抜 23,800円)

CH-500N ノーパンクタイヤ (TR-2.50×4N) 重量 7kg
定価 **28,380円** (税抜 25,800円)
運賃 4台で元払い(離島は別途) (1台梱包)

ここがポイント

ハンドル位置の移動



ハンドルの位置を①～⑥の6ヶ所の中から選べ、数字が大きくなるにつれハンドルに体重をかけてもウィリー(前方が持ち上がる状態)しにくくなりますから、お年寄りに安心です。(お年寄りにオススメの位置は③と④の位置です。)

※④⑤⑥はハンドルを本体の反対側から取付けています。

※対応機種: 愛菜号CH-500(N)・CH-300

愛菜号

20kgコンテナ 1 個用

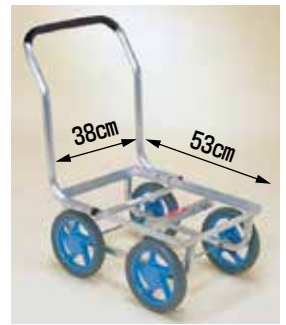
説明書



重量 3.1kg
積載重量 30kg

CH-300 ノーパンクタイヤ (TR-9M0×9.5)
定価 **16,170円** (税抜 14,700円)

運賃 4台で元払い(離島は別途) (1台梱包)



- 本体重量が3.1kgと軽量で、移動や車への積み降ろしを楽におこなえます。
- ハンドル位置が変更されます。
- ここがポイント 参照

別売部品

オプションハンドル

説明書



赤色の部分に取付ける部品です。

- ハンドルを前後両側に取付ければ、狭いハウス内で方向転換しなくても往復できます。

注) 取付可能機種は2023年以降に販売のCH-500 (N) CH-300に取付できます。2022年以前に販売の製品は本体にハンドル取付用の穴がなく取付けできません。

CH-RH35
定価 **6,930円** (税抜 6,300円)

運賃 別途

※定価は取付用のハンドルスペーサーとボルト類を含みます。くわしくは説明書をご覧ください。

写真はCH-500にCH-RH35をセット (CH-500は別売)

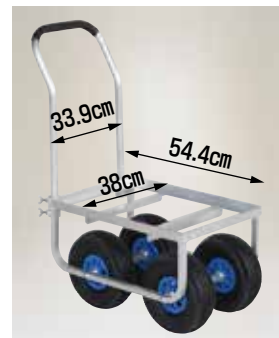
愛菜号

コンテナ 1 個用
大きいタイヤ仕様

説明書



積載重量 80kg
写真はCH-500-35T



CH-500-35T 重量 9.4kg
エアータイヤ (TR-3.50×4T)
定価 **36,410円**
(税抜 33,100円)

CH-500-35N 重量 9.4kg
ノーパンクタイヤ (TR-3.50×4N)
定価 **38,610円**
(税抜 35,100円)

運賃 4台で元払い(離島は別途) (1台梱包)

- タイヤの直径が約25.4cm、幅が約8.2cmと大きいので、悪路での走行を楽にします。
- ハンドルが上下に伸縮できますから、作業に合わせて調節できます。またハンドルは4ヶ所のネジでしっかり固定していますから丈夫です。

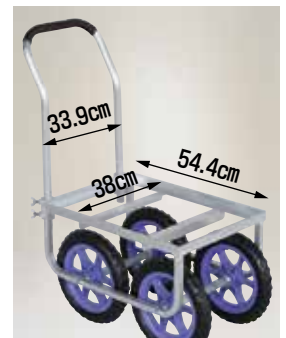
愛菜号

コンテナ 1 個用
12インチノーパンクタイヤ仕様

説明書



重量 5.3kg
積載重量 80kg



CH-500-12
ノーパンクタイヤ (TR-12N)
定価 **35,640円**
(税抜 32,400円)

運賃 4台で元払い(離島は別途) (1台梱包)

- タイヤの直径が約29cmと大きいので、悪路での走行を楽にします。
- ハンドルが上下に伸縮できますから、作業に合わせて調節できます。またハンドルは4ヶ所のネジでしっかり固定していますから丈夫です。



写真はCH-530-25 積載重量 80kg

CH-530-25 エアータイヤ (TR-2.50×4T)
重量 7.7kg 定価 **34,870円** (税抜 31,700円)

CH-530-25N ノーバンクタイヤ (TR-2.50×4N)
重量 7.7kg 定価 **37,070円** (税抜 33,700円)

運賃 4台で元払い (離島は別途) (1台梱包)



写真はCH-530-35N 積載重量 80kg

CH-530-35T エアータイヤ (TR-3.50×4T)
重量 9.7kg 定価 **39,710円** (税抜 36,100円)

CH-530-35N ノーバンクタイヤ (TR-3.50×4N)
重量 9.7kg 定価 **41,910円** (税抜 38,100円)

運賃 4台で元払い (離島は別途) (1台梱包)



写真はCH-530-35TP 積載重量 80kg

CH-530-35TP エアータイヤ (TR-3.50×4T)
重量 11kg 定価 **47,630円** (税抜 43,300円)

CH-530-35NP ノーバンクタイヤ (TR-3.50×4N)
重量 11kg 定価 **49,830円** (税抜 45,300円)

運賃 4台で元払い (離島は別途) (1台梱包)

- 荷台が20kgコンテナ用(CH-500タイプ) より一回り大きいので幅広い用途に使用できます。
- ハンドルの幅が狭いため、後方からの荷物の出し入れがスムーズにできます。
- 手で締めるネジには脱落防止、ゆるみ防止のバネ付きです。



使用例1
30kgコンテナ



使用例2
手かご2個



使用例3
30kg米袋

写真はCH-530-25

写真はCH-530-35TP

写真はCH-530-35TP



写真はCH-500LB 積載重量 60kg

- フレームを延長しタイヤを荷台後方へ取付けたことにより、ハンドルに体重をかけてもウイリー (前方が持ち上がる状態) しにくくなりお年寄りにも安心です。
- CH-500LBは標準でロック機能付きブレーキが付いていますから、下り坂での減速やロックしてパーキングブレーキとしてもご使用できます。



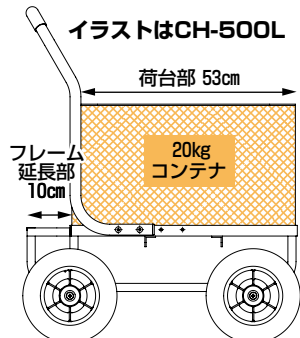
ブレーキシュー 注 (タイヤ接触部)

注) ブレーキシューはワイヤーの張り(長さ)の調節が必要です。

CH-500L エアータイヤ (TR-2.50×4T)
重量 7.0kg 定価 **33,660円** (税抜 30,600円)

CH-500LB (ブレーキ付) エアータイヤ (TR-2.50×4T)
重量 7.9kg 定価 **44,000円** (税抜 40,000円)

運賃 2台で元払い (離島は別途) (1台梱包)



イラストはCH-500L

荷台部 53cm

20kgコンテナ

フレーム延長部 10cm

注) ロック機能付きブレーキは簡易的な機構のため、坂道での放置は危険ですからおやめください。またタイヤの空気が抜けた状態や濡れた状態などでは性能が低下します。ご注意ください。また減速時にはタイヤとブレーキシューとの摩擦によりお互いがすり減ります。予めご了承ください。



重量 15.5kg 積載重量 100kg

- 2段式の上段は高さが自在に調節でき、立ったままの楽な姿勢で使用できますから腰への負担が軽減します。
- 2輪が自在に旋回し、さらに本体の組替えによりハンドルが自在タイヤ側と固定タイヤ側のどちらでも取付けられますから便利です。(組替え方法は説明書参照)

2輪 エアータイヤ (TR-2.50×4A)

2輪 エアータイヤ (TR-2.50×4AJ)

CHR-31-2J 定価 **78,540円** (税抜 71,400円)

運賃 2台で元払い (離島は別途) (1台梱包)

愛菜号

2輪自在タイプ

説明書



写真はCHJ-700



※前輪自在タイヤの場合
ハンドルを左右にひねるだけで素早く方向転換でき小回りもききます。
※後輪自在タイヤの場合
自在タイヤがハンドル側に付いてますから、重い物を載せた時や、傾斜地での走行でも楽に操作できます。

- 2輪が自在に旋回しますから、楽に進行方向を変えられます。
- ハンドルが自在タイヤ側と固定タイヤ側のどちらでも取り付けられますから、現場の状況に応じて変えられます。

CHJ-700 重量 11.8kg
エアータイヤ (TR-2.50×4A・TR-2.50×4AJ)
定価 **54,010円** (税抜 49,100円)

CHJ-700N 重量 11.8kg
ノーパンクタイヤ (TR-2.50×4NA・TR-2.50×4NAJ)
定価 **58,190円** (税抜 52,900円)
運賃 2台で元払い(離島は別途)(1台梱包)

愛菜号

2輪自在タイプ

説明書



注) 自在タイヤは構造上タイヤが左右に振れます。特に直径が大きいタイヤで荷物が軽く速度が速い時は振れやすくなりますから予めご了承ください。

- 荷台のガードとストッパーが伸縮しますから20kgコンテナが4個まで積めます。またガードとストッパーは取りはずしできますから長尺物やコンパネなどの板材の運搬にも便利です。
- 4輪共タイヤが大きく悪路での走行を楽にします。また2輪が自在に旋回しますから楽に進行方向を変えられます。

CHJ-2000 エアータイヤ (前輪TR-13×3T 後輪TR-3.50×4AJ)
定価 **83,820円** (税抜 76,200円)
運賃 2台で元払い(離島は別途)(1台梱包)

ラックスカーゴ

アルミ製 フラコン台車

説明書



写真RC-B3A 重量 38kg
棚板枚数：標準2枚付 (3段)
棚板有効内寸法：58cm×160cm
積載重量：200kg (棚板1枚当り60kg)



RC-B3
2輪：エアータイヤ (TR-2.50×4A)
2輪：φ150キャスター (ストッパー付)
定価 **161,370円** (税抜 146,700円)

RC-B3A
2輪：エアータイヤ (TR-2.50×4A)
2輪：エアータイヤ (TR-2.50×4AJ)
定価 **184,140円** (税抜 167,400円)
運賃 1台で元払い(離島は別途)

- 棚板は6cm間隔で高さの調節ができ増設も可能です。さらにコンパクトに収納でき、段積みもできますから収納場所を取りません。
- 棚板はアルミ板全面張りですから、小さな物や土などが下に落ちません。

別売部品

ラックスカーゴ棚板

RC-TP 運賃 別途
定価 **38,830円** (税抜 35,300円)



写真はCH-1200RにCH-TN7をセット(CH-TN7は別売)

- レール走行用車輪が付いていますから、台車を手で操作しなくても軽く押すだけで直進性が安定し作業の手を休めません。
- レール用車輪は直径24.4cmと大きく、さらにベアリング付きですから走行性が良く楽に移動できます。
- レール走行用車輪と12インチタイヤが一体になっていますからハウス間や畝の移動、レール敷設前の路地でもそのまま走行できます。

注) 不整地ではご使用になると、レール走行用車輪が地面の石等に接触し破損の原因になります。ご注意ください。



CH-1200R 重量9.0kg

レール走行用車輪 (TR-12NR)

定価 58,300円 (税抜 53,000円)

運賃 2台で元払い(離島は別途)(1台梱包)



CH-700S-12R 重量10kg

レール走行用車輪 (TR-12NR)

定価 60,060円 (税抜 54,600円)

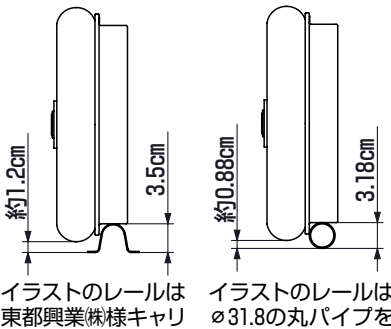
運賃 2台で元払い(離島は別途)(1台梱包)

使用例 使用するレールの参考例とその寸法



写真はレール幅60cm

レール幅①はCH-1200Rが50~60cm・CH-700S-12Rが30~63cm(レールの芯々)に対応できます。



イラストのレールは東都興業様キャリアレールを使用

イラストのレールはφ31.8の丸パイプを使用

※タイヤの仕様は42ページをご覧ください。

別売部品 レール走行式台車用2段アタッチメント

説明書



写真はCH-TN7 (CH-1200Rは別売)

※高さはレール高を含みません。

赤色の部分に取付ける部品です。

- 愛菜号CH-1200R用の2段アタッチメントです。上段に空のコンテナを置けますから、重いコンテナの入れ替えが減り、労力の軽減になります。

※CH-TN7は構造上、上段の荷台フレームを地面と水平に組立てるには調節が必要です。予めご了承ください。

荷台有効幅 (W1)

- ・レール幅50cmの時: 34~40cm (センターから左右均等になる幅は34cm)
- ・レール幅60cmの時: 34~50cm (センターから左右均等になる幅は34~44cm)

CH-TN7 2段アタッチメント

積載荷重7kg 重量2.2kg

定価 20,570円 (税抜 18,700円)

運賃 別途

別売部品 愛菜号用イス

説明書



写真はCH-700S-14(別売)にセット

取付け可能機種

CH-700S-14・CH-700S-12R

CH-700S-CH

定価 14,740円 (税抜 13,400円)

運賃 別途

愛菜号

2段式・14インチタイヤタイプ

説明書



●上段前側に手の入るスペースが有り、下段でのコンテナの取扱いが楽にできます。(上段は高さ調節できます。)

CHR-40-14

ノーパンクタイヤ (TR-14N)

定価 **58,520円** (税抜 53,200円)

送料 2台で元払い(離島は別途)(1台梱包)

- タイヤの直径が約34cmと大きいため、果樹園や悪路での走行を楽にします。
- パーキングブレーキ(ヘムロック B-RA 120)が付いていますから傾斜地でも安心です。(41ページ参照)

タナッコ

果樹収穫台車

新製品

TC-643NB

説明書

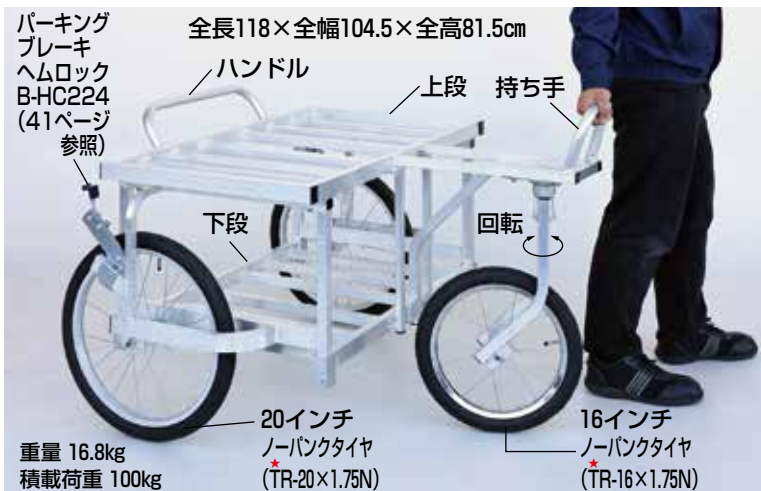


写真はTC-956NB

- 荷台が高いため、ブドウやナシ等の平棚仕立ての作物の収穫で、腰を曲げずに作業できますから疲れません。
- 自在タイヤの上部に持ち手がありますから、引きながらの走行や方向転換ができ取り回しを楽に行えます。
- タイヤが大きく走行がスムーズです。また前輪が自在のため楽に進行方向を変えられます。
- パーキングブレーキが後輪の左右に付いていますから傾斜地でも安心です。



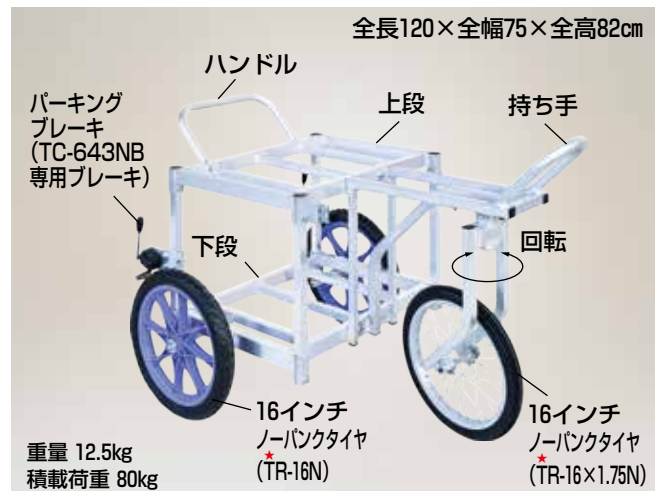
写真はTC-643NB



荷台寸法 (cm) 上段: 幅95×奥行58×高さ65
下段: 幅76.5×奥行58×高さ25
※下段の有効スペース(高さ)36

TC-956NB 定価 **109,780円** (税抜 99,800円)
(20kgコンテナ4個用)

送料 2台で元払い(離島は別途)(1台梱包)



荷台寸法 (cm) 上段: 幅60×奥行43×高さ66
下段: 幅54.3×奥行43×高さ26
※下段の有効スペース(高さ)36

TC-643NB 定価 **88,000円** (税抜 80,000円)
(20kgコンテナ2個用)

送料 2台で元払い(離島は別途)(1台梱包)

コン助 アルミ製 平形1輪車 20kgコンテナ用



写真はCN-40D (重量 6.1kg) 積載重量 100kg
(運賃) 4台で元払い(離島は別途)(1台梱包)
CN-40D エアータイヤ (TR-13×3T) 定価 **21,670円** (税抜 19,700円)
CN-40DX エアータイヤ (TR-13×3DX) 定価 **25,080円** (税抜 22,800円)
CN-40DN ノーバンクタイヤ (TR-13×3N) 定価 **24,310円** (税抜 22,100円)



写真はCN-60D (重量 6.9kg) 積載重量 100kg
(運賃) 4台で元払い(離島は別途)(1台梱包)
CN-60D エアータイヤ (TR-13×3T) 定価 **25,300円** (税抜 23,000円)
CN-60DX エアータイヤ (TR-13×3DX) 定価 **28,710円** (税抜 26,100円)
CN-60DN ノーバンクタイヤ (TR-13×3N) 定価 **27,940円** (税抜 25,400円)

コン助 アルミ製 平形1輪車 ストッパー伸縮タイプ



写真はCN-45D (重量 6.4kg) 積載重量 100kg
(運賃) 4台で元払い(離島は別途)(1台梱包)
CN-45D エアータイヤ (TR-13×3T) 定価 **23,540円** (税抜 21,400円)
CN-45DX エアータイヤ (TR-13×3DX) 定価 **26,950円** (税抜 24,500円)
CN-45DN ノーバンクタイヤ (TR-13×3N) 定価 **26,180円** (税抜 23,800円)

●ストッパーが20cm伸縮しますから、さまざまな運搬作業に活躍します。



写真はCN-65D (重量 7.3kg) 積載重量 100kg
(運賃) 4台で元払い(離島は別途)(1台梱包)
CN-65D エアータイヤ (TR-13×3T) 定価 **27,170円** (税抜 24,700円)
CN-65DX エアータイヤ (TR-13×3DX) 定価 **30,580円** (税抜 27,800円)
CN-65DN ノーバンクタイヤ (TR-13×3N) 定価 **29,810円** (税抜 27,100円)

●ストッパーが20cm伸縮しますから、さまざまな運搬作業に活躍します。



別売部品 補助輪 (コン助専用) (パーキングブレーキ付)

説明書



写真はCN-65Dにセットした状態です。(CN-65Dは別売)
 ※補助輪がフレーム外側の場合ブレーキは右側に付きます。

CN-64TR エアータイヤ (TR-2.50×4A) 重量4.1kg
 定価 **29,370円** (税抜 26,700円)
(運賃) 別途



写真はタイヤを内側にセットした状態です。
 (※ブレーキは左側に付きます。)

注1) CF-4(N)は補助輪をフレーム内側にはセットできません。

- 当社製品のコン助専用の補助輪です。重量物を積んでの移動を楽におこなえます。
- パーキングブレーキ (CN-64TR専用ヘムロック) が付いていますから停車時も安心です。

取付け可能機種

コン助：一部製品を除く全機種 (CN-20D・35D・65DUを除く)

アルミ1輪車：CF-4(N) 注1)

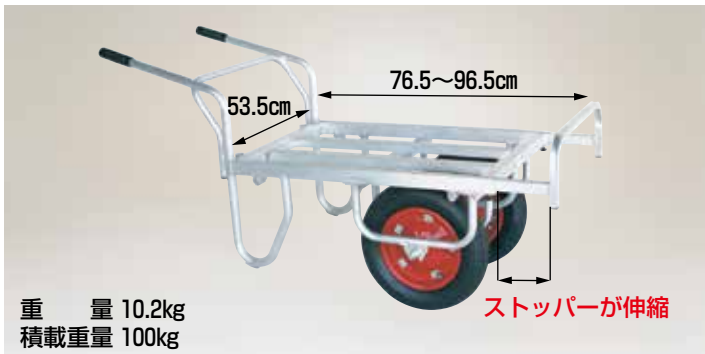
注) 常に転倒に注意しながら歩行速度でご使用ください。

注) 急な坂道での走行や横断は転倒の恐れがあります。おやめください。また急な坂道ではパーキングブレーキでタイヤをロックしても動いたり転倒の恐れがあります。ご注意ください。

コン助

アルミ製 平形2輪車ストッパー伸縮タイプ (1輪車に付け替え可能タイプ)

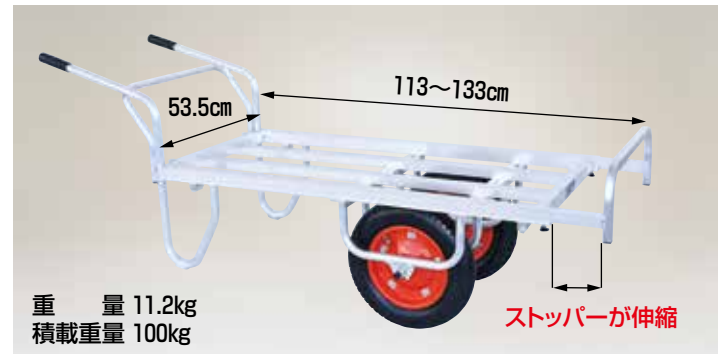
ここがポイント 参照



重量 10.2kg
積載重量 100kg

ストッパーが伸縮

CN-45DW エアタイヤ (TR-13×3T) 定価 **35,750円** (税抜 32,500円)
(運賃) 4台で元払い(離島は別途)(1台梱包)



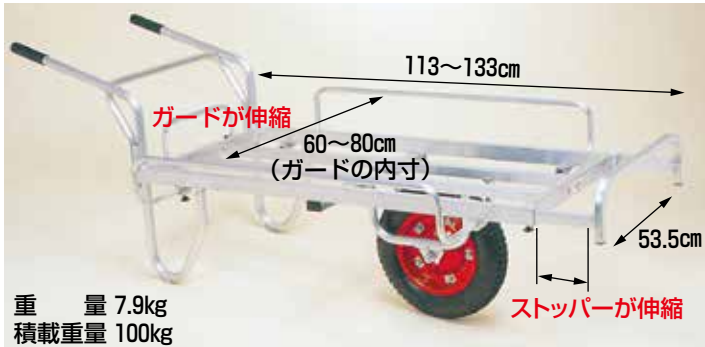
重量 11.2kg
積載重量 100kg

ストッパーが伸縮

CN-65DW エアタイヤ (TR-13×3T) 定価 **39,490円** (税抜 35,900円)
(運賃) 4台で元払い(離島は別途)(1台梱包)

コン助

アルミ製 平形1輪車 (伸縮式ストッパー・サイドガード付)



重量 7.9kg
積載重量 100kg

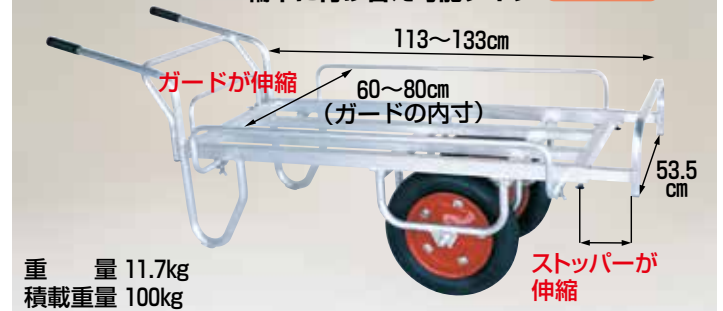
ストッパーが伸縮

CN-65DS エアタイヤ (TR-13×3T) 定価 **34,320円** (税抜 31,200円)
(運賃) 4台で元払い(離島は別途)(1台梱包)

コン助

アルミ製 平形2輪車 (伸縮式ストッパー・サイドガード付)

1輪車に付け替え可能タイプ 参考



重量 11.7kg
積載重量 100kg

ストッパーが伸縮

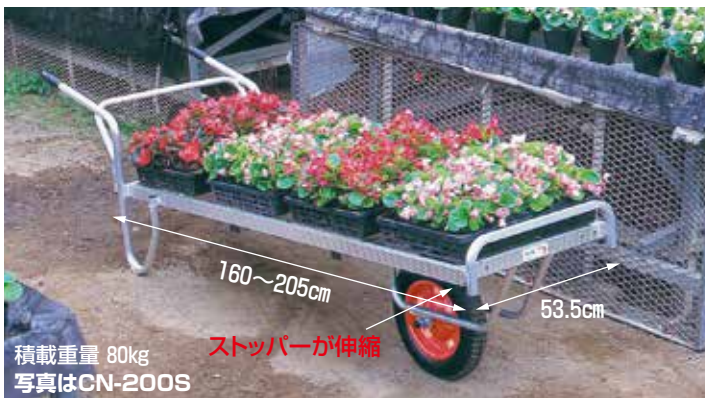
CN-65DWS エアタイヤ (TR-13×3T) 定価 **43,670円** (税抜 39,700円)
(運賃) 4台で元払い(離島は別途)(1台梱包)

コン助

アルミ製 花用1輪車 (荷台は全面フラット) 花用2輪車

*CN-200SWとCN-T360SWは2輪を1輪に変えられます。説明書

ここがポイント 参照

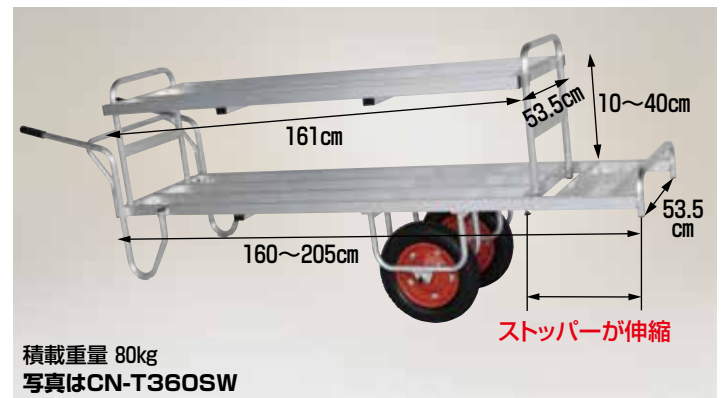


積載重量 80kg
写真はCN-200S

ストッパーが伸縮

CN-200S (1輪車) 重量 10kg 定価 **53,570円** (税抜 48,700円)
CN-200SW (2輪車) 重量 13kg 定価 **68,090円** (税抜 61,900円)

タイヤは全機種エアタイヤ (TR-13×3T) (運賃) 2台で元払い(離島は別途)(1台梱包)



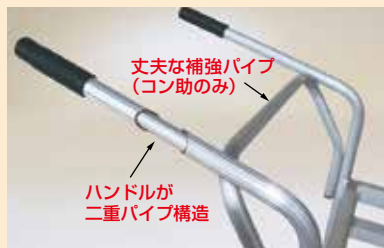
積載重量 80kg
写真はCN-T360SW

ストッパーが伸縮

CN-T360S (1輪車) 重量 15.8kg 定価 **82,390円** (税抜 74,900円)
CN-T360SW (2輪車) 重量 18.8kg 定価 **96,910円** (税抜 88,100円)

タイヤは全機種エアタイヤ (TR-13×3T) (運賃) 2台で元払い(離島は別途)(1台梱包)

ここがポイント



●コン助シリーズ・アルミ1・2輪車シリーズはハンドルが二重パイプ構造になっていますので強力です。

ここがポイント

2輪を1輪に変えられ便利です



2輪の時はタイヤフレームが本体の両サイドに付いています。



1輪の時はタイヤフレームが残らず邪魔になりません。

1輪車を購入するか、2輪車を購入するか迷っているお客様はぜひ!!

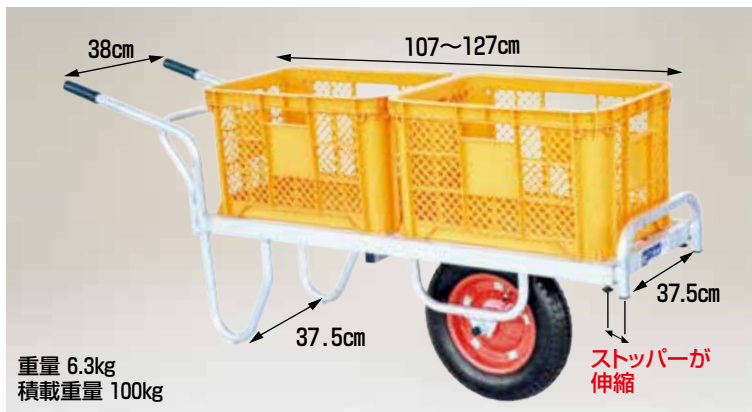
●2輪を1輪に変えられ便利です。また1輪に変えた時タイヤフレームが残らず邪魔になりません。
対応可能機種：コン助2輪車全機種

※1輪車をご購入の場合、追加でタイヤフレームとタイヤを購入すれば2輪に変えられます。
対応可能機種：コン助CN-65DS・CN-200S・CN-T360S

コン助 平形1輪車 幅せまタイプ

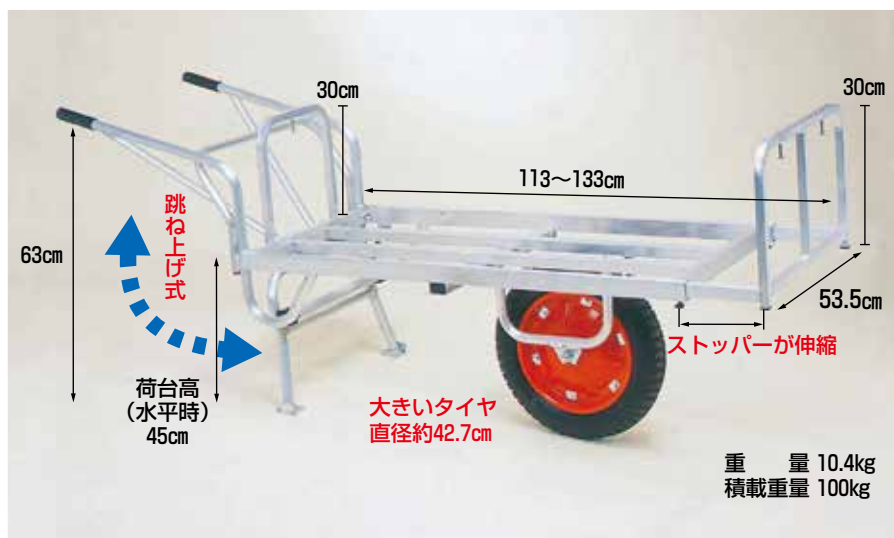


CN-20D エアタイヤ(TR-13×3T) **定価 22,110円** (税抜 20,100円)
運賃 4台で元払い(離島は別途) (1台梱包)



CN-35D エアタイヤ(TR-13×3T) **定価 30,030円** (税抜 27,300円)
運賃 4台で元払い(離島は別途) (1台梱包)

コン助 スタンド跳ね上げタイプ



- スタンドが跳ね上げ式ですから移動中作物を傷めません。
- ストッパーが高くフック付きですから、多種多様の運搬に使用できます。

CN-65DU エアタイヤ(TR-16×3DX) **定価 55,660円** (税抜 50,600円)
運賃 4台で元払い(離島は別途) (1台梱包)

ブレーキ付1輪車

説明書



- このようにブレーキが付きます。
- 傾斜地での安全走行に威力を発揮します。

コン助 ブレーキ付

- CN-B40D** 定価 43,670円 (税抜 39,700円)
- CN-B60D** 定価 47,300円 (税抜 43,000円)
- CN-B45D** 定価 45,540円 (税抜 41,400円)
- CN-B65D** 定価 49,170円 (税抜 44,700円)

運賃 4台で元払い(離島は別途) (1台梱包)

アルミ1輪車 ブレーキ付

- CF-B2** 定価 46,750円 (税抜 42,500円)
- CF-B2N** 定価 49,500円 (税抜 45,000円)

運賃 2台で元払い(離島は別途) (1台梱包)

※CF-B2Nはノーパンクタイヤです。(他は全てエアタイヤです。)
 ※コン助本体は16ページ・アルミ1輪車本体は19ページをご覧ください。

コン助 プラバケット付(容量:約36リットル)



- CN-45FはCN-45Dにプラバケットをセットしたタイプです。バケット付の1輪車として、またコンテナ運搬用(使用例1)・育苗箱運搬用(使用例2)としてもご使用になれます。(CN-45Dは16ページ参照)

CN-45F
 エアタイヤ(TR-13×3T) **定価 35,530円** (税抜 32,300円)
運賃 4台で元払い(離島は別途) (1台梱包)



使用例1



使用例2

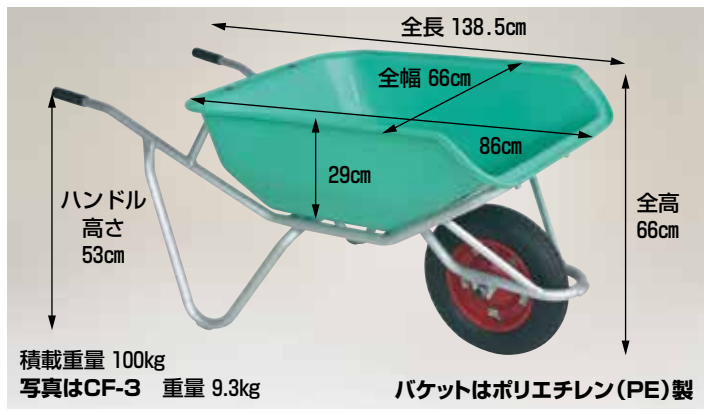
アルミ1輪車 プラバケット付 (容量:約36リットル)



- CF-2 エアータイヤ (TR-13×3T) 定価 **24,750円** (税抜 22,500円)
●CF-2DX エアータイヤ (TR-13×3DX) 定価 **28,160円** (税抜 25,600円)
●CF-2N ノーパンクタイヤ (TR-13×3N) 定価 **27,390円** (税抜 24,900円)

※ブレーキ付は18ページ「ブレーキ付1輪車」をご覧ください。

アルミ1輪車 ハーフバケットタイプ (容量:約75リットル)

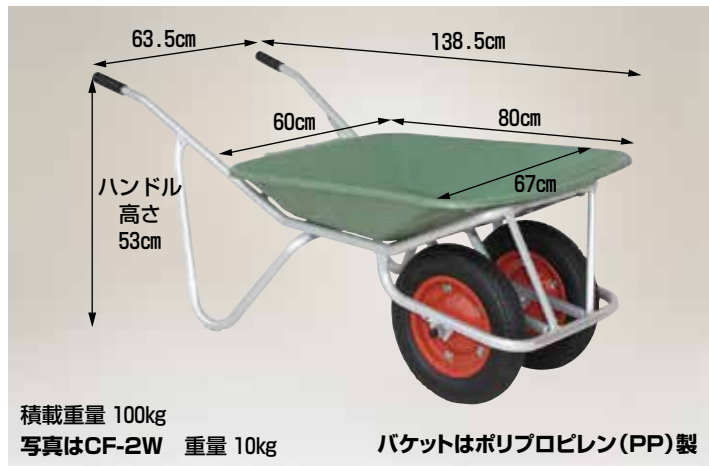


●バケットの形状が特殊ですから運搬物を前方へ落としやすく、堆肥や土・飼料の運搬に適しています。

※ポリエチレンは耐衝撃性、耐薬品性に非常に優れ、主にローリータンクなどに使用されています。

- CF-3 エアータイヤ (TR-13×3T) 定価 **55,110円** (税抜 50,100円)
●CF-3N ノーパンクタイヤ (TR-13×3N) 定価 **57,750円** (税抜 52,500円)

アルミ2輪車 プラバケット付 (容量:約36リットル)



- CF-2W エアータイヤ (TR-13×3T) 定価 **36,960円** (税抜 33,600円)
●CF-2WN ノーパンクタイヤ (TR-13×3N) 定価 **42,240円** (税抜 38,400円)

別売部品 補助輪 (アルミ1輪車・2輪車専用) 説明書



●当社製品のアルミ1輪車2輪車専用の補助輪です。重量物を積んでの移動を楽におこなえます。

●パーキングブレーキ(CF-32TR専用ヘムロック)が付いていますから停車時も安心です。

注)常に転倒に注意しながら歩行速度でご使用ください。
注)急な坂道での走行や横断は転倒の恐れがあり危険です。また急な坂道ではブレーキでタイヤをロックしても動いたり転倒の恐れがあり危険です。ご注意ください。

アルミ1輪車 幅狭・深型バケットタイプ (容量:約58リットル)



●バケットが幅狭・深型ですから狭い場所でも安定して運搬できます。

※ポリエチレンは耐衝撃性、耐薬品性に非常に優れ、主にローリータンクなどに使用されています。

- CF-1 エアータイヤ (TR-13×3T) 定価 **64,570円** (税抜 58,700円)
●CF-1N ノーパンクタイヤ (TR-13×3N) 定価 **67,210円** (税抜 61,100円)

アルミ1輪車 深型バケットタイプ (容量:約113リットル)



●バケットの容量が約113リットルと大きく、さらに深型ですから飼料の運搬や野菜の収穫に適しています。

※ポリエチレンは耐衝撃性、耐薬品性に非常に優れ、主にローリータンクなどに使用されています。

- CF-4 エアータイヤ (TR-13×3T) 定価 **69,300円** (税抜 63,000円)
●CF-4N ノーパンクタイヤ (TR-13×3N) 定価 **71,940円** (税抜 65,400円)

コン助ラック コン助搭載型育苗箱運搬用ラック

新製品 説明書



※コン助は別売です。

写真はコン助CN-40Dにセットした状態です



枚数10枚
棚間隔14.5cm 重量5.4kg

- コン助にセットすれば一度に10枚の育苗箱を運搬できます。
- 改良により一般的な育苗箱(30×60cm)より小さい野菜用育苗箱などでも使用できるようになりました。

- 取付け可能推奨機種 (コン助は16~17ページ参照)
CN-40D(DX・N)・CN-45D(DX・N)・CN-45DW
- ※愛菜号CH-700S-14・CH-700S-12Rにも取付けできます。(愛菜号は10・14ページ参照)

NC-10DX 定価 29,810円 (税抜 27,100円)

送料 4台で元払い(離島は別途)(1台梱包)

参考



写真はNC-10DXを愛菜号CH-700S-14にセットした状態です。

※セットの方法は説明書またはハラクスタチャンネルの動画をご覧ください。

コン助ラック コン助専用2段アタッチメント



重量 1.8kg (上段のみ)
積載重量 30kg (上段のみ) (全体で100kg)



重量 2.2kg (上段のみ)
積載重量 30kg (上段のみ) (全体で100kg)

- 上段が簡単に脱着できますから、下段への荷物の積み降ろしがスムーズにおこなえます。
- 比較的低重心ですから、荷物をたくさん積んでも安定した操作ができます。



写真はNC-65

NC-45 有効長:120cm
定価 11,220円 (税抜 10,200円)

NC-65 有効長:152cm
定価 12,430円 (税抜 11,300円)

送料 4台で元払い(離島は別途)(1台梱包)

- 取付け可能推奨機種
NC-45 : CN-45D(DX・N)・CN-45DW
NC-65 : CN-65D(DX・N)・CN-65DW
(コン助は16~17ページ参照)

注)ストッパーはしっかり固定してください。

※コン助ラックNC-45は在庫が終わり次第ハイバンです。

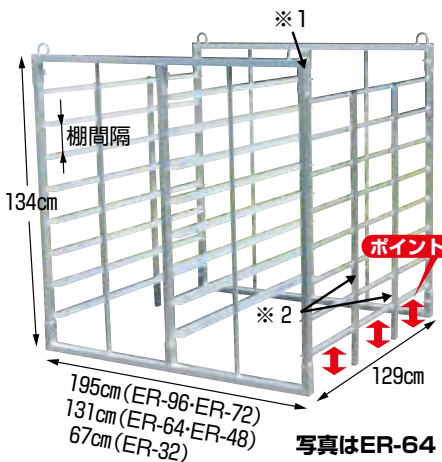
ナエラック アルミ製 育苗箱運搬器

説明書



写真はER-96

チョウボルト(各差し込み部)
補強柱



写真はER-64

- ※1 チョウボルトで固定(全機種の各差し込み部に付いています。)
- ※2 補強柱(全機種に付いています。)

- 収納可能な苗箱寸法は約30cm×60cmです。

注)苗箱は重量が均等になるように積んでください。

棚間隔14cmタイプ(8段)

ER-96 育苗箱96枚用(31.5kg)
定価 130,790円 (税抜 118,900円)
送料 1台で元払い(北海道・九州は3,000円、離島は別途)

ER-64 育苗箱64枚用(21.7kg)
定価 92,290円 (税抜 83,900円)
送料 1台で元払い(北海道・九州は2,000円、離島は別途)

ER-32 育苗箱32枚用(12.6kg)
定価 62,260円 (税抜 56,600円)
送料 1台で元払い(北海道・九州は1,000円、離島は別途)

棚間隔18.6cmタイプ(6段)

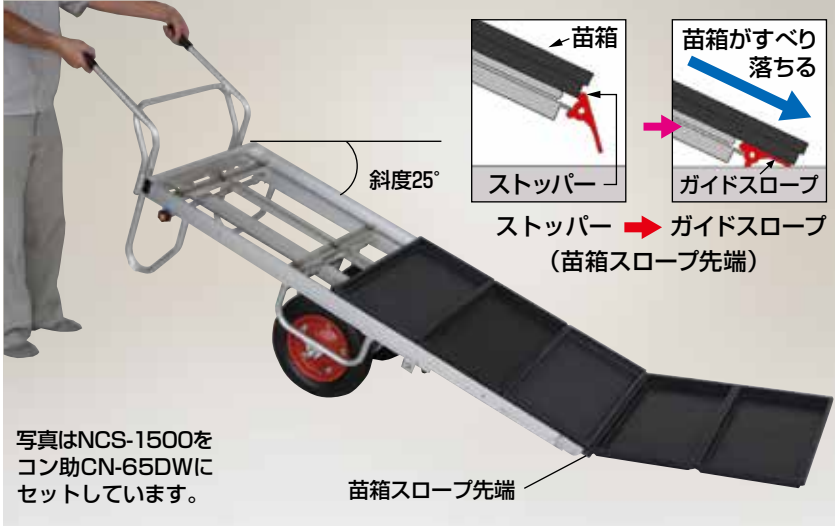
ER-72 育苗箱72枚用(25.3kg)
定価 130,790円 (税抜 118,900円)
送料 1台で元払い(北海道・九州は3,000円、離島は別途)

ER-48 育苗箱48枚用(17.2kg)
定価 92,290円 (税抜 83,900円)
送料 1台で元払い(北海道・九州は2,000円、離島は別途)

苗箱スロープ コン助専用苗箱スロープ (アタッチメント)

ハラックスチャンネル
▶ 動画公開中

説明書



NCS-1500 (アタッチメントのみ)

定価 **64,570円** (税抜 58,700円)
運賃 2台で元払い(離島は別途)(1台梱包)

※左記の写真のようにコン助とのセットをご購入の場合 **苗箱スロープ NCS-1500** と **コン助 CN-65DW** をご注文ください。(コン助CN-65DWは17ページ参照)

●取付け可能推奨機種
コン助CN-65DW (注)



注) 現行タイプの65DWには取付け可能ですが、旧タイプの65DWには取付けできません。取付けできるか見分ける方法はサイドガードを受ける部品が付いているか確認してください。

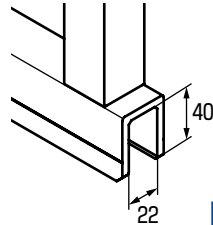
注) シート上での作業ではシートを破る恐れがあります。

- 重労働の苗箱を並べる作業が腰を曲げずに一度に5枚ずつ簡単におこなえます。
- 特殊な構造の先端は苗箱運搬時はストッパーとなり、苗箱の落下を防ぎ、先端を地面に接触させバックするだけでガイドスロープとなり、苗箱が自動的にすべり落ちます。さらに荷台面にはステンレス製の丸棒を採用しましたから、抵抗が少なくきれいに並べられます。

アゼコミ アゼ波押込器



- アゼ波を一度に60cmの幅で押し込めますから素早く作業できます。



NS-600 定価 **11,209円** (税抜 10,190円)

運賃 5台で元払い(離島は別途)(1台梱包)

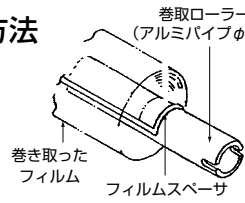
マキエース 反射フィルム巻取機

説明書



- 長尺の反射フィルムを軽いタッチですばやく巻取ります。
- 本体の高さが50cmと低く、枝が混み合った狭い場所でも楽に移動できます。

使用方法



- あらかじめセットしておいたフィルムスペーサを抜き取れば、巻取ローラーとフィルムにすき間ができ、簡単にフィルムを抜き取れます。また、塩ビパイプ(VP-50)を余分に準備しておけば、フィルムを抜き取らなくても済みます。
- ※最大巻取径：直径25cm

AL-180

巻取有効幅180cm以下(全幅210cm) 重量10kg
定価 **72,380円**(税抜 65,800円)

運賃 2台で元払い(離島は別途)(1台梱包)

※マキエースAL-180は在庫が終わり次第ハイバンです。

ナエツコ

乗用植付け作業車 (レタスの植付け、ダイコンの間引き等に)

説明書



重量 9.3kg
最大使用荷重 100kg

- フレームが畝の中心より左側にそれていますから1条植えに適合します。
- 座ったままの楽な姿勢で各種作業ができるため、疲れにくく効率がアップします。
- タイヤ幅と本体の長さや高さ、苗箱設置高さを全て調節でき、各種作業や体型に適合した作業環境を実現します。



- パラソル取付け金具はオプションです。
(パラソルは取り扱っておりません)



NK-700S

定価 83,820円 (税抜 76,200円)

運賃 2台で元払い (離島は別途) (1台梱包)

前輪	ノーバンクタイヤ (TR-9M0×10.5)
後輪	ノーバンクタイヤ (TR-16N)

ナエツコ

乗用植付け作業車 (さつまいも・じゃがいも・たばこ等の植付け、ダイコン・ニンジン等の間引きに)

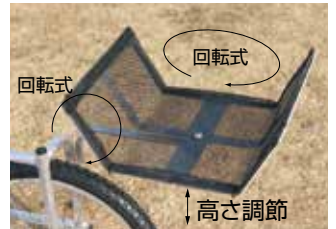
説明書



重量 14.5kg
最大使用荷重 100kg



パーキングブレーキ付きで傾斜地や車での運搬時に安心です。



テーブル自体とテーブルの支柱が回転し、高さも調節できますから使いやすい位置にセットできます。テーブルは左右どちらでも取付けでき、増設も可能です。

NKS-1100

定価 138,160円 (税抜 125,600円)

運賃 2台で元払い (離島は別途) (1台梱包)

- 座ったままの楽な姿勢で植付け作業ができるので、疲れにくく効率がアップします。
- タイヤ幅・イス・テーブルの位置などが調節でき、各種作業や体型に適合した作業環境を実現できます。
- フレームはオールアルミ合金製で超軽量、タイヤも20インチですから走行がスムーズです。また、パーキングブレーキ付きの安心設計です。

全長	112cm
全高	80cm
タイヤ幅	75~100cm
座面高さ	40~52cm
タイヤ	エアタイヤ (TR-20×1.75T)

ナエツコ

乗用植付け・収穫兼用作業車 (キャベツの植付け・収穫等に)

説明書



重量 12kg
最大使用荷重 80kg

- 高さを22~42cmの5段階に、幅を52~61cmに調節できますから植付けから収穫までこの1台でおこなえます。
- 前輪が12インチ、後輪が16インチと大きく、前後どちらでもスムーズに走行できます。
- フレームが畝の中心より左側にそれていますから、作業のじやまになりません。



前輪：ノーバンクタイヤ (TR-12N)
後輪：ノーバンクタイヤ (TR-16N)

NKH-600S

定価 101,860円 (税抜 92,600円)

運賃 2台で元払い (離島は別途) (1台梱包)

ナエッコ 乗用作業車 コンパクトタイプ

説明書



- レタスやキャベツの収穫、間引きや苗の植付け等を、座ったままの楽な姿勢でできます。
- 有効地上高23~35cm、タイヤ幅36~60cmと調節範囲が自在で多用途に使用できます。
- 重量が5.5kgと軽量でさらにイスの前方にハンドルが付いていますから、作業中の移動や持ち運びを楽におこなえます。

全幅 76cm
全長(奥行) 56cm



NK-610 ノーバンクタイヤ (TR-10N)

定価 **50,490円** (税抜 45,900円)

送料 2台で元払い(離島は別途)(1台梱包)

パラエモン 乗用作業車 (作物の収穫・管理に)

説明書



重量 12.3kg
最大使用荷重 100kg

NAH-1 ノーバンクタイヤ (TR-12N)

定価 **69,080円** (税抜 62,800円) 送料 2台で元払い(離島は別途)(1台梱包)



写真は収穫テーブルに20kgコンテナをセットした状態です。

- 座ったままの楽な姿勢で作業ができるため、疲れにくく効率がアップします。
- イスが回転するためスムーズな収穫作業ができます。
- ハの字のタイヤ構造は安定性があります。
- 本体長さや高さ、収穫箱設置長さや高さなど全てが調節でき、作業や体型に適合した作業環境を実現します。



写真は菊の栽培です。

パラエモン 乗用作業車 (愛菜号CH-850セット)

説明書



- 乗用作業車(パラエモンNAH-1)とハウスカー(愛菜号CH-850)が一体になり、収穫物をたくさん積んでも安心です。
- 座ったままの楽な姿勢で作業ができるため、疲れにくく効率がアップします。
- イスが回転するためスムーズな収穫作業ができます。
- 本体長さや高さが調節でき、作業や体型に適合した作業環境を実現します。

最大使用荷重
荷台部 60kg
イス部 80kg



2輪ノーバンクタイヤ (TR-12N)

4輪エアタイヤ (TR-2.50x4T) 重量 17.9kg

NAH-850 定価 **107,690円** (税抜 97,900円)

送料 2台で元払い(離島は別途)(1台梱包)

スワット

乗用作業車 スイングタイプ

意匠登録済

ハラクスチャンネル
動画公開中



- プラム型（ラグビーボール型）の特殊なタイヤの採用で、座る向きにより前後または左右にイスをスイングさせられますから、可動域が広くなり作業効率が上がります。
- イスをスイングさせることにより重心位置をずらせますから楽な姿勢で作業できます。
- 座面にはノンスリップレザーシートを採用していますから、イスを傾けてもすべりにくいです。
- 取手が付いていますから作業中の方向修正や持ち運びに便利です。



タイヤ素材=ポリエチレン(PE)製
RSA-250 (通称コロ丸)

定価 **32,340円** (税抜 29,400円)

送料 2台で元払い(離島は別途)(1台梱包)

注) タイヤはポリエチレン (PE) 製のため硬くクッション性がありませんから、アスファルト等の硬い地面でのご使用には適しません。予めご了承ください。

別売部品 座面アタッチメント

説明書

座面高: 28.7cm



写真はRSA-250にRSA-H60を取付けた状態です。

赤色の部分に取付ける部品です。

- 座面の高さを標準 (RSA-250) より6cm高くすることで背が高い人でも座りやすく、またスイング幅が広がり可動域がさらに上がります。

RSA-H60

取付け用ボルト付きです。

(部品のみの定価です)

定価 **3,080円** (税抜 2,800円)

送料 別途

使用上の注意

危険



- 勢いよく座ったり、重心を後方へかけると転倒のおそれがあり危険です。ご注意ください。
- イラストの向きに座る場合、ゆっくり座り重心は前方向にかけてください。

スワット

乗用作業車

説明書

ハイタイプ RSA-400

最大使用荷重 100kg



- RSA-400は座面が少し高いため地面より少し高い所の作業に適します。
- 方向を修正するのに便利なハンドル付きです。

RSA-400 重量 6.8kg

ノーパンクタイヤ (TR-12N)

定価 **41,470円** (税抜 37,700円)

送料 2台で元払い(離島は別途)(1台梱包)

ロータイプ RSA-640L

最大使用荷重 100kg



- タイヤが12インチと大きく走行がスムーズのため、腰への負担が軽減されます。またハの字のタイヤ構造は安定性が高くなります。
- 特殊な形状に仕上げたイスは、クッション性も良く長時間作業しても疲れにくく、またイスが回転するため、前後左右どちらの方向でも楽な姿勢で作業ができます。

- RSA-640Lは座面が低い地面に近い所での横向き作業に適します。
- 方向を修正するのに便利なハンドル付きです。

RSA-640L 重量 6.9kg

ノーパンクタイヤ (TR-12N)

定価 **43,120円** (税抜 39,200円)

送料 2台で元払い(離島は別途)(1台梱包)

スワット 乗用作業車

新製品

別売部品 座面アタッチメント 説明書



- 「スワット」の中で一番シンプルで軽量の乗用作業車です。
- 取手が付いていますから作業中の方向修正や持ち運びに便利です。
- 標準のRSA-300に座面アタッチメントRSA-H60を取付ければ座面高が6cm高くなり、作業の範囲が広がります。

RSA-300 重量 2.8kg
ノーパンクタイヤ[★](TR-9M0×9.5)
定価 **19,800円** (税抜 18,000円)
運賃 4台で元払い(離島は別途) (1台梱包)



赤色の部分に取付ける部品です。

RSA-H60 (取付用ボルト付)
※24ページのRSA-H60と同じ部品ですから定価等はそちらをご覧ください。

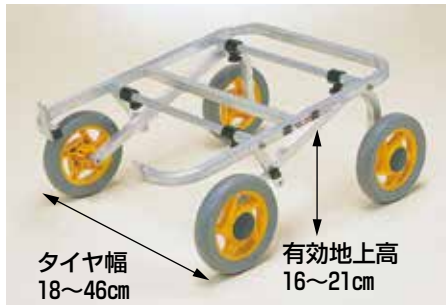
ウエコロ 定植用作業台車

説明書

愛菜号 20kgコンテナ 斜め置きタイプ 説明書



- フレームの作業側の高さが、うね高さに応じて5段階に微調節できますから植付距離が短くなりスピードが上がります。
- タイヤ幅が18cm～46cmまで自在に調節できます。
- 本体が2.2kgと軽量ですから楽に取り扱えます。



UK-15 ノーパンクタイヤ[★](TR-7M0×10.5)
定価 **22,880円** (税抜 20,800円)
運賃 5台で元払い(離島は別途) (1台梱包)

※タイヤ:旧タイプは7M0×8.2を使用していますが交換の際は7M0×10.5をご購入ください。



- コンテナを斜めに置けますから、収穫物が安定します。

CHK-250 エアータイヤ[★](TR-2.50×4T)
重量 7.4kg 定価 **28,050円** (税抜 25,500円)
CHK-250N ノーパンクタイヤ[★](TR-2.50×4N)
重量 7.4kg 定価 **30,030円** (税抜 27,300円)
運賃 4台で元払い(離島は別途) (1台梱包)

愛菜号 低床平置きタイプ



- 低床型でコンテナを低い位置にセットできますから作業距離が短くなり、収穫や植付のスピードが上がります。
- タイヤ付きですからコンテナの底面が汚れず楽に移動できます。



全長: 68.0cm
全幅: 50.4cm
全高: 14.6cm (荷台面11.2cm)
ノーパンクタイヤ[★](TR-4M×5)
CH-20H (平置き)
定価 **17,160円** (税抜 15,600円)
運賃 4台で元払い(離島は別途) (1台梱包)

※荷台は20kgコンテナ用です。

愛菜号 低床斜め置きタイプ

説明書



- 収穫時コンテナを斜めに置けますから、収穫物がたてに入り葉先が傷みづらくなります。
- タイヤ付きの低床型なので、コンテナ底面が汚れません。
- ハンドル位置とコンテナの角度が調節できます。



全長: 73.4cm
全幅: 48.7cm (ハンドル除く)
ノーパンクタイヤ[★](TR-7M0×8.2)
CH-20K (斜め置き)
定価 **17,710円** (税抜 16,100円)
運賃 4台で元払い(離島は別途) (1台梱包)

※荷台は20kgコンテナ用です。

はなこ アルミ製 側枠開閉式花の収穫台車

説明書



写真はAH-410



写真はAH-310 (枠が開いた状態)

●収穫した花を取り出す時に側枠が開くので、大切な花を傷めずに楽に取り出せます。(AH-410・AH-310・AH-310H)

はなこ 荷台面が高いタイプ

説明書



●荷台面が高いため、腰をあまり曲げなくても花を乗せられます。

AH-310H (運賃) 2台で元払い(離島は別途)(1台梱包) ノーパンクタイヤ(TR-8X1.5) 重量 7.2kg 定価 **56,650円** (税抜 51,500円)

(運賃) 2台で元払い(離島は別途)(1台梱包)

AH-410 エアータイヤ(TR-2.50X4T) 重量 7.2kg 定価 **60,060円** (税抜 54,600円)

AH-310 ノーパンクタイヤ(TR-8X1.5) 重量 7.1kg 定価 **51,700円** (税抜 47,000円)

はなこ アルミ製 側枠固定式花の収穫台車

説明書



写真はハンドル付 (ハンドルは別売)

●側枠の中心部があいていますから、収穫した花を楽に取り出せます。

AH-510 ノーパンクタイヤ(TR-12N) 重量 6.3kg 定価 **52,470円** (税抜 47,700円)

(運賃) 2台で元払い(離島は別途)(1台梱包)

別売部品 はなこ用ハンドル



●ハンドルを取付ければ方向転換が楽にできます。

※ハンドルはAH-410・AH-310・AH-310H・AH-510に取付けできます。

AH-SH (運賃) 別途 定価 **6,468円** (税抜 5,880円) (2個で1セットの定価です)

別売部品 はなこ用シート



●素材 ポリエチレン
●サイズ 116cm×176cm

AH-ST 定価 **2,310円** (税抜 2,100円)

(運賃) 50枚で元払い(離島は別途)(10枚梱包)

使用例

フラワープール アルミ製 ステンレス水槽付き台車



重量 29kg 積載重量 100kg

●アルミ製で軽くキャスターもφ150の4輪自在を使用していますから移動が楽で、保冷庫の中でも小回りが出来、大変便利です。

YR-1970 定価 **193,490円** (税抜 175,900円) (運賃) 別途 注) 1ロット30台での受注生産のため納期をご確認ください。

楽太郎

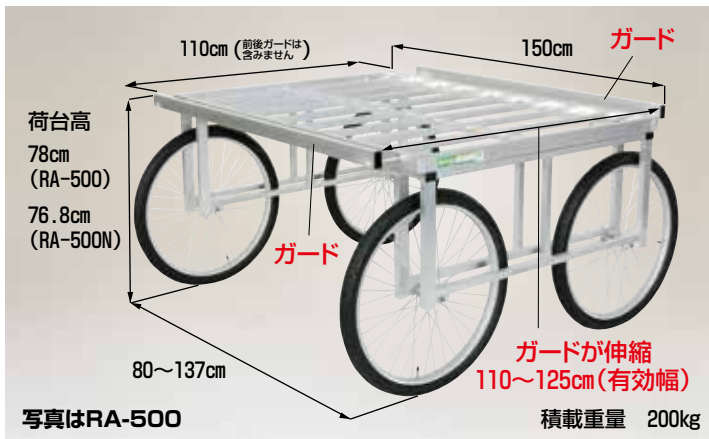
アルミ製 収穫台車 (強力型)

説明書



写真はRA-640

- 荷台が一体構造のため頑丈で、重量物野菜の収穫にピッタリです。
 - RA-500・500Nは前後にガード(脱着可能)が付いていますから、安心して荷物の積みおろしができます。
 - RA-640・640Nは前後に取手が付いていますから、走行や旋回の操作を楽におこなえます。
 - タイヤ幅が無段階に調節できますから便利です。
- ※パーキングブレーキ **ヘムロック** B-RA564が取付けできます。(41ページ参照)



写真はRA-500

ガードが伸縮
110~125cm(有効幅)



写真はRA-640

積載重量 200kg

RA-500 エアータイヤ(TR-26×1.95T) 重量 25.3kg
定価 **147,400円** (税抜 134,000円)

RA-500N ノーパンクタイヤ(TR-26×1.75N) 重量 27.3kg
定価 **179,960円** (税抜 163,600円)

※送料 1台で元払い(離島は別途)

RA-640 エアータイヤ(TR-26×1.95T) 重量 26.8kg
定価 **173,690円** (税抜 157,900円)

RA-640N ノーパンクタイヤ(TR-26×1.75N) 重量 28.8kg
定価 **206,250円** (税抜 187,500円)

※送料 1台で元払い(離島は別途)

別売部品 荷台アタッチメント RA-500(N)・RA-640(N)用

説明書

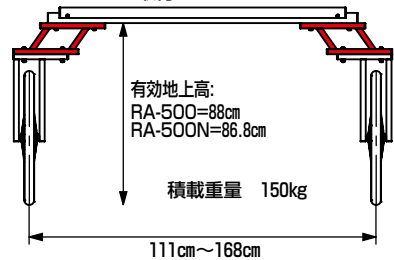


写真はRA-500にRA-H150をセットした状態です。(RA-500は別売)

- 楽太郎RA-500(N)・RA-640(N)に荷台アタッチメントを取付ければ有効地上高が15cm高くなりますから、トンネルハウスをまたぎながらレタスや大根などの収穫ができます。
- ※タイヤ幅もそれぞれ31cm広くなります。

■ 赤色の部分に取付ける部品です。

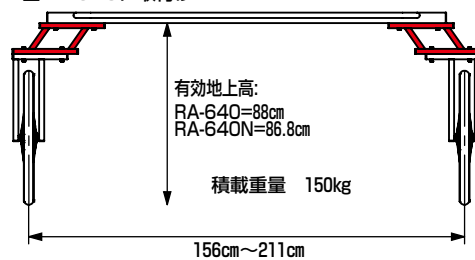
■ RA-500に取付け



RA-H150 高床部品 (部品のみの定価です)

定価 **22,880円** (税抜 20,800円) ※送料 別途

■ RA-640に取付け



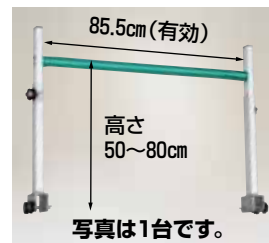
別売部品 楽太郎用トンネル支柱運搬架台

説明書



写真は楽太郎RA-100にセットした状態です。

- 楽太郎へトンネル支柱運搬架台をセットすることで、重いトンネル支柱を畝をまたいで運搬しながら差し込めます。



RA-PH
定価 **39,270円**
(税抜 35,700円)

※送料 別途
(2台で1セットの定価です。)
※取付け可能機種
RA-100(N)
RA-200(N)



写真はRA-100

積載重量 150kg
(荷台全面での重量)

- 畝をまたいで収穫台車です。植付作業での荷物の運搬や作業台としても便利です。
- タイヤ幅に合わせて荷台幅も調節できますから作業に合わせてセットできます。さらに荷台の奥行が92cmですから取りまわしがスムーズです。
- ※パーキングブレーキ **ヘムロック** B-RA120が取付けできます。(41ページ参照)

RA-100 エアータイヤ (TR-20×1.75TP) 重量 19.2kg
荷台高76~96cm **定価 117,480円** (税抜 106,800円)

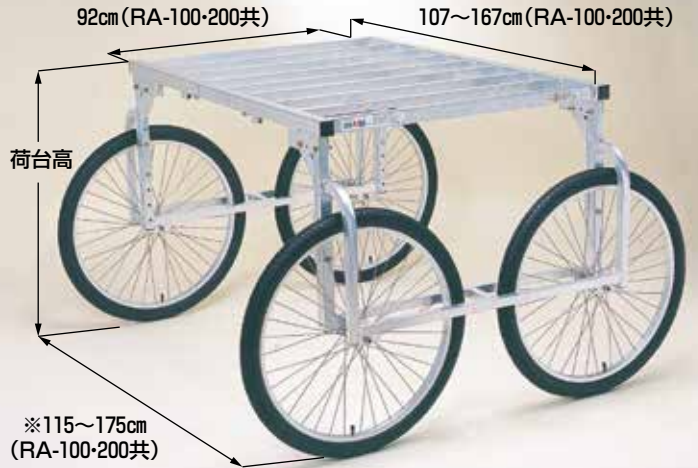
RA-100N ノーパンクタイヤ (TR-20×1.75N) 重量 20kg
荷台高76~96cm **定価 143,000円** (税抜 130,000円)
注) RA-100Nのタイヤはスポークホイールです。

RA-200 エアータイヤ (TR-26×1.95T) 重量 21.6kg
荷台高84~104cm **定価 137,280円** (税抜 124,800円)

RA-200N ノーパンクタイヤ (TR-26×1.75N) 重量 23.6kg
荷台高82.8~102.8cm **定価 169,840円** (税抜 154,400円)

運賃 1台で元払い (離島は別途)

注) RA-200NはタイヤセットTR-26×1.75Nの仕様変更により荷台高が82.8~102.8cmになりました。(2019年3月頃より)

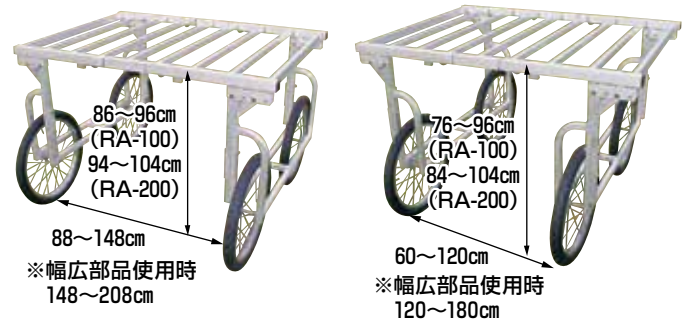


※組み立て方を入れ替えた場合 **参考** 参照
※幅広部品を使用した場合 **別売部品** 参照

積載重量 150kg
(荷台全面での重量)
写真はRA-200

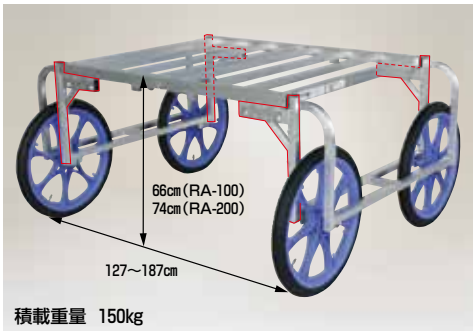
参考

- 組み替えによって荷台幅をタイヤ幅よりも広くセットできますから収穫物をより多く乗せることができ、左右からの積み下ろしにも便利です。



別売部品 (RA-100・RA-200共通部品)

赤色の部分に取付ける部品です。



- 荷台の高さをタイヤフレームぎりぎりまで低くする部品です。キャベツなどが入った重いコンテナを荷台へ楽に上げられます。

RA-H66
中床部品
(部品のみの定価です)
定価 24,750円
(税抜 22,500円)

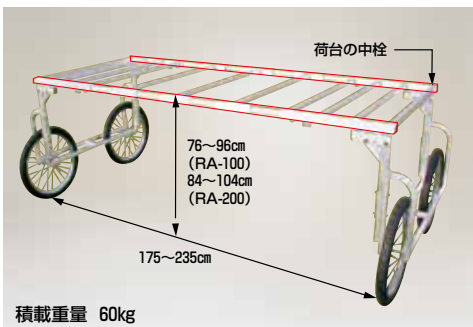
運賃 別売



- 荷台の高さを高くする部品です。花壇苗などの栽培用ベンチをまたいで作業できます。

RA-H1480
高床部品
(部品のみの定価です)
定価 41,800円
(税抜 38,000円)

運賃 別売

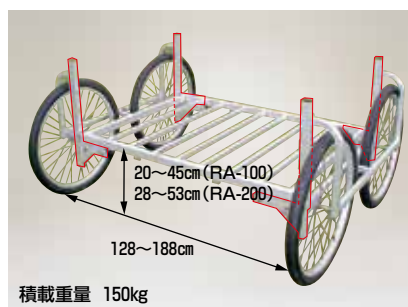


- 最大幅235cmまで上げられる部品です。

※235cm以下にセットする場合は荷台の中柱をはずし幅広部品を外側へ出すか切断してご使用ください。

RA-W2350
幅広部品
(部品のみの定価です)
定価 16,390円
(税抜 14,900円)

運賃 別売



- 荷台の高さを低くする部品です。苗の植付けや石拾いに便利です。

RA-H20
低床部品
(部品のみの定価です)
定価 34,100円
(税抜 31,000円)

運賃 別売

楽太郎 アルミ製 収穫台車 (取手付)

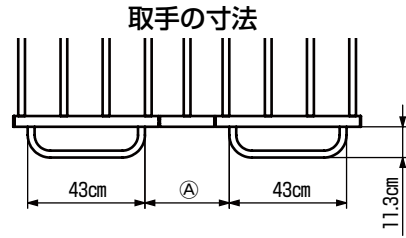
新製品 説明書



※荷台寸法・タイヤ幅等は28ページを参考にしてください。

注) RA-100NTとRA-200T・200NTはスポークホイールです。

積載重量 150kg
(荷台全面での重量)
写真はRA-100T



①=11~71cm
注) 左の写真およびイラストは①を31cmタイヤ幅を135cmにセットした状態です。タイヤ幅に連動して①幅が変わります。

RA-100T (RA-100の取手付) 重量 20kg
エアータイヤ (TR-20×1.75TP) 定価 **124,080円** (税抜 112,800円)

RA-100NT (RA-100Nの取手付) 重量 20.8kg
ノーバンクタイヤ (TR-20×1.75N) 定価 **149,600円** (税抜 136,000円)

RA-200T (RA-200の取手付) 重量 22.4kg
エアータイヤ (TR-26×1.95T) 定価 **143,880円** (税抜 130,800円)

RA-200NT (RA-200Nの取手付) 重量 24.4kg
ノーバンクタイヤ (TR-26×1.75N) 定価 **176,440円** (税抜 160,400円)

運賃 1台で元払い (離島は別途)

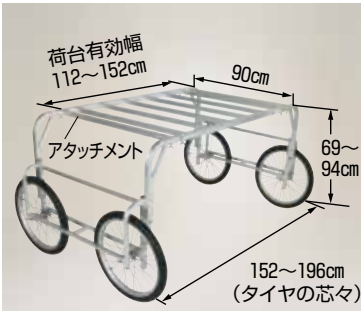
●楽太郎RA-100(N)・RA-200(N)の取手付きです。前後に取手が付いていますから、走行や旋回の操作を楽におこなえます。

楽太郎 アルミ製 収穫台車

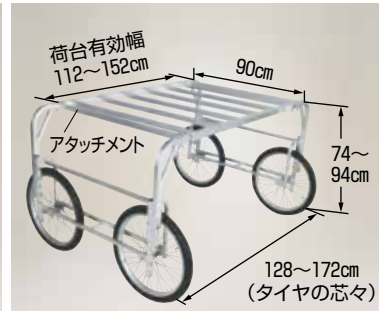
説明書



重量 18kg
積載重量 100kg



写真はタイヤフレームを外側に取付けた時



写真はタイヤフレームを内側に取付けた時

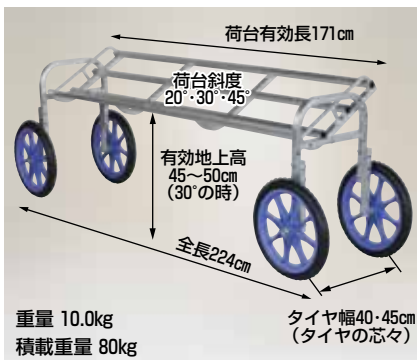
●「楽太郎RA-90」は標準でタイヤ幅が128~196cmまで調節でき、それに合わせて荷台幅(荷台アタッチメント付)も調節できます。さらに荷台の高さも変えられますから現場に合わせてセットできます。

運賃 1台で元払い (離島は別途)

RA-90 エアータイヤ (TR-20×1.75T) 定価 **104,830円** (税抜 95,300円)

楽太郎 収穫台車横向き傾斜タイプ

説明書



RAL-1750 ノーバンクタイヤ (TR-16N) 定価 **95,700円** (税抜 87,000円)

運賃 1台で元払い (離島は別途)

●荷台が傾斜状態に設定できますから、収穫物が安定し箱詰め作業効率がアップします。また荷台には20kgコンテナが4箱並びますから、選別しながら収穫できます。

●テントフレーム (別売部品) と雨避けシートを取付ければ収穫物や出荷用ダンボールを雨から守ります。また、遮光ネット等を取付ければ日差しから収穫物を保護します。

別売部品 楽太郎RAL-1750 専用テントフレーム

説明書



重量 14.7kg (本体含む) アウトリガー幅40~50cm

写真はRAL-1750にRAL-TF180をセットした状態です。(RAL-1750は別売)

注) 雨避けシート・遮光ネット等は付属しません。

RAL-TF180 (アウトリガー付) 定価 **28,160円** (税抜 25,600円)

運賃 別途



◀写真は
タイヤ幅110cm
荷台幅159cm
荷台高65cm
にセットしてい
ます。(荷台幅に
対してタイヤ幅
を最小にセット
した状態です。)

- タイヤ幅に連動し荷台も調節できますから畝幅に合わせてセットできます。また、荷台幅をタイヤ幅よりも広くセットできますから収穫物をより多く乗せることができます。
- 荷台フレームが進行方向に対して横向きに配置されていますから、いちご収穫用トレーを縦向きに置いて安定します。
- 荷台幅は無段階調節可能で、隙間を埋めるアタッチメント等の脱着も必要ありませんから、幅調節が楽におこなえます。(特殊なスライド方式により幅を広げてもスノコ状の間隔は保たれます。)

RA-2060 ノーバンクタイヤ(TR-14N)

定価 74,800円 (税抜 68,000円)

※送料 2台で元払い(離島は別途)(1台梱包)

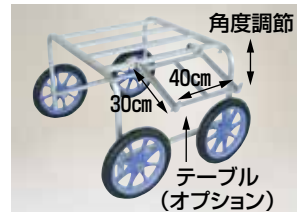
RA-80用テーブル



写真はRA-80の後方へテーブルRA-TB(別売)を取付けた状態



- コンパクトな設計ですから、いちごの収穫はもちろん、いちご苗の植付けや野菜の収穫にも利用できます。



▲写真はRA-80の側面にテーブルを取付けた状態

- テーブルを前後・左右のどちらでも取付けできますから、作業に合わせ能率よく作業できます。

RA-80 (テーブル無) ノーバンクタイヤ(TR-16N)

定価 67,980円 (税抜 61,800円)

※送料 2台で元払い(離島は別途)(1台梱包)

RA-TB 定価 10,395円 (税抜 9,450円)

※送料 別途



写真はRA-612のイメージです。



- 収穫テーブルがワンタッチで折り畳みできますから、前後の移動がスムーズにおこなえます。
- タイヤ幅が無段階で調節できます。また、収穫テーブルも上下にスライドできます。

RA-612 タイヤ幅 90~120cm 重量 6.8kg

ノーバンクタイヤ(TR-12N) 定価 62,700円 (税抜 57,000円)

RA-612W タイヤ幅 120~150cm 重量 7.1kg

ノーバンクタイヤ(TR-12N) 定価 69,190円 (税抜 62,900円)

※送料 2台で元払い(離島は別途)(1台梱包)

ラクエモン アルミ製 いちご収穫用幅狭台車

説明書



最大使用荷重 100kg

- 座ったままの楽な姿勢で作業ができるため、疲れにくく効率がアップします。
- ハの字のタイヤ構造は安定性が良く、狭い通路でも、いちごが安定します。
- RS-700Sはイスが固定式ですから直進性が良く取り回しが楽にできます。また、RS-800Kはイスが回転式ですから横を向いての作業を楽にします。



RS-700S ノーパンクタイヤ* (TR-12N)
定価 49,390円 (税抜 44,900円)
運賃 2台で元払い(離島は別途)(1台梱包)



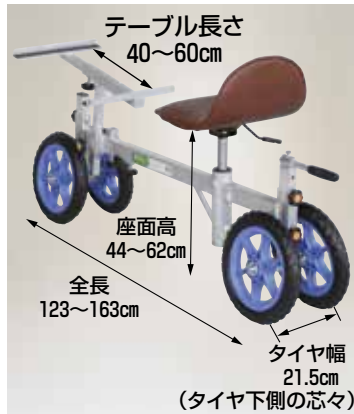
RS-800K ノーパンクタイヤ* (TR-12N)
定価 57,420円 (税抜 52,200円)
運賃 2台で元払い(離島は別途)(1台梱包)

ラクエモン 高設いちご用台車

説明書



重量 8.5kg
 適合使用荷重 60~100kg



- イスが上下にスライドし、左右に回転しますから、座ったままの楽な姿勢で作業ができます。

RS-757H
 ノーパンクタイヤ* (TR-12N)
定価 58,740円 (税抜 53,400円)
運賃 2台で元払い(離島は別途)(1台梱包)

別売部品 テーブルストッパー・アタッチメント



RS-TS テーブルストッパー
 (コンテナの落下防止用)
定価 2,420円 (税抜 2,200円)
(2個で1セットの定価です)

RS-TH テーブルアタッチメント
 (テーブルを高くする部品)
定価 4,620円 (税抜 4,200円)
運賃 別途

別売部品 追加テーブル

説明書



写真はテーブルが2台付いた状態

- ラクエモンに追加のテーブルを取付ければ作業効率が上がります。
- ※取付け可能機種 RS-700S・800K

RS-TT 追加テーブル
 (テーブルホルダー・ジョイント付)
定価 17,600円 (税抜 16,000円)
運賃 別途

ベリコロ アルミ製 いちご収穫用台車

説明書

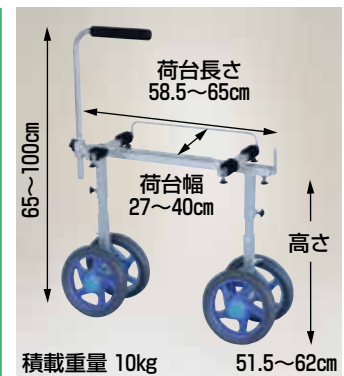


写真はVC-60

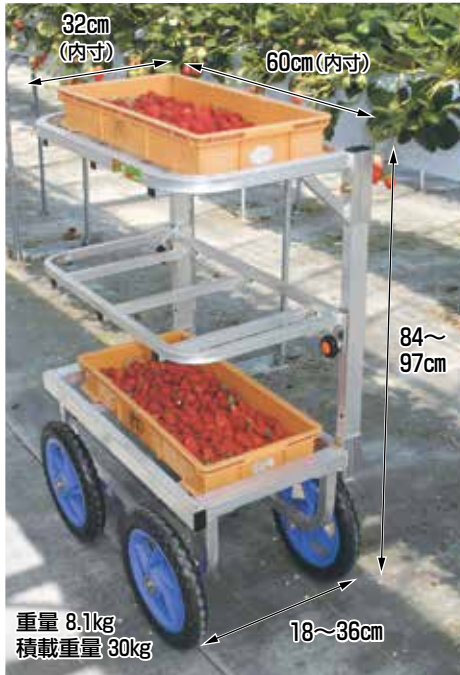
- 発泡グリップ付きのハンドルは、L字形状で収穫の邪魔になりません。また、高さも自在に調節可能で、軽く体重を掛けて杖にもなる構造です。
- コンテナが当たる部分には発泡マットを採用し、移動時のいちごへの振動を優しく吸収します。



VC-60 重量 2.3kg
 ノーパンクタイヤ* (TR-9M0x10.5)
定価 18,700円 (税抜 17,000円)
運賃 4台で元払い(離島は別途)(1台梱包)



VC-60H 重量 2.5kg
 ノーパンクタイヤ* (TR-9M0x10.5)
定価 21,340円 (税抜 19,400円)
運賃 4台で元払い(離島は別途)(1台梱包)



- 中段が取りはずし可能で、さらに上下にスライドできますから作業に合わせて変えられます。
- 上段はトレーが水平にも斜めにも置けますから便利です。

SW-312 3段タイプ(2段に変更可)
ノーパンクタイヤ(TR-12N)
定価 **56,650円**(税抜 51,500円)
運賃 2台で元払い(離島は別途)(1台梱包)



- 1段毎に分かれていますから安心して出し入れできます。
- 1番上段が手前に傾斜していますからイチゴを手前から安定させて入れられます。また下4段が前方へ傾斜していますから、収穫したイチゴが安定します。

SW-514 5段斜め置きタイプ
ノーパンクタイヤ(TR-14N)
定価 **64,570円**(税抜 58,700円)
運賃 2台で元払い(離島は別途)(1台梱包)



- 1段毎に分かれていますから安心して出し入れできます。
- 棚が6段ありますから一度に沢山のイチゴを収穫・運搬できます。

SW-614F 6段平置きタイプ
ノーパンクタイヤ(TR-14N)
定価 **70,180円**(税抜 63,800円)
運賃 2台で元払い(離島は別途)(1台梱包)

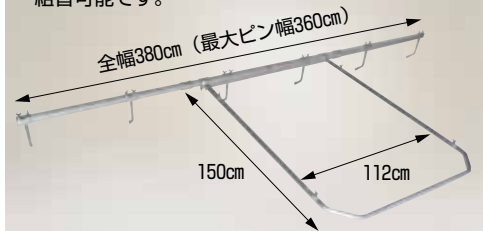


写真はLH-3600

- 播種時などに使用する畑の線引きです。
- ピン幅調節および、ピンの増減が可能で、逆向きにもできます。
- ピンおよびピン取付けバーが分割できますから、移動や運搬が楽におこなえます。
- LH-1800はコンパクト設計ですから、ハウス内作業(特にイチゴ苗の植付け作業)に便利です。

注) 土質により線が付きづらい場合があります。

※全幅は140cm、260cmに組替可能です。



重量 5.2kg

LH-3600 ピン6本付き(増減可)
定価 **40,700円**(税抜 37,000円)
運賃 2台で元払い(離島は別途)(1台梱包)



重量 2.3kg

LH-1800 ピン8本付き(増減可)
定価 **25,960円**(税抜 23,600円)
運賃 2台で元払い(離島は別途)(1台梱包)

レベリー

移動式いちご畝ならし機

特許出願中

ハラックスチャンネル
動画公開中

説明書



●いちご用の畝を、畝上げ機で土上げした後に本体を移動させ、畝のベット部（上部）のレベルを合わせながら畝の形状を作り、整地する機械です。タイヤ付の本体をセンターチェーンを目印に移動させながら作業できますから早くきれいに仕上がります。

■レベリーの機能と作業手順

- (1) アジャスターのハンドルを回し、畝ならしユニット（図1の黄色部分）を上下させ畝の高さにセットし、土寄せ板の幅と角度を合わせる。次に成形板と均し板でカマボコ形か台形か（図3参照）お好みの畝の形状になるように合わせる。
- (2) 本体を移動させながら下記の①～③の作業を同時に行う。
 - ① 土寄せ板で畝上部の左右の土（図2の斜線の部分）をセンターに寄せる。
 - ② 成形板で畝の肩部分の形状をお好みの形に整える。
 - ③ 調整ノブでベット均し板を上下させベット上面の形状とレベルを合わせながら整地する。

LB-1014 ノーパンクタイヤ（TR-16N）重量 26kg

定価 **286,000円**（税抜 260,000円）

送料 1台で元払い（離島は別途）

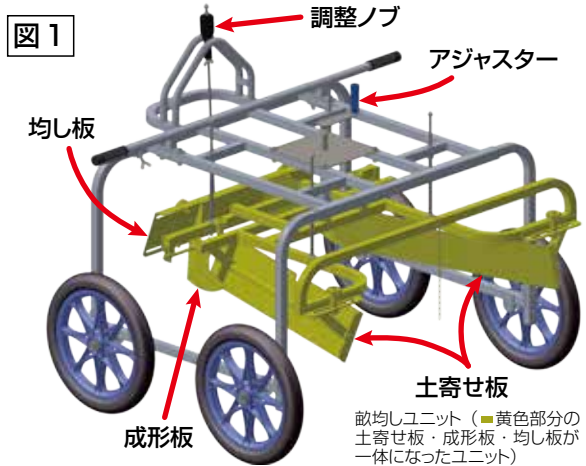
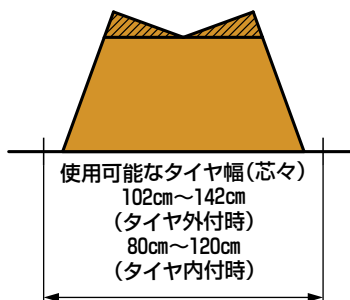
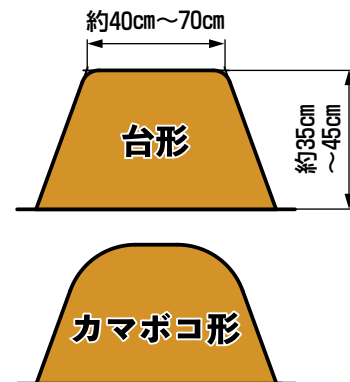


図2 畝上げ機で土上げした状態



※条件によりタイヤを内側に取り付けできない場合があります。

図3 畝の仕上がり形状と仕上げ可能寸法



マークン

苺苗用植付け位置マーク器

ハラックスチャンネル
動画公開中

説明書



▲上の写真は条間23cm、株間ピッチ24cmです。

◀左の写真はRM-2024を使用し条間23cm株間ピッチ24cmです。

- 苺苗定植用のベッドにローラーが回転しながら植付け位置をマークできます。
- ライン引きや他のマーク用棒や糸に比べ、素早く正確にマークします。
- 中央案内用のタイヤが先行して走行するため、マークが安定します。
- スポーク長さを調節することにより、株間ピッチが無段階に設定できます。
- 左右のローラーが独立しているため並列でもチドリでもマークできます。
- ハンドル高さ・向き・幅方向が自在に調節できます。
- タイヤをハンドル側にハネ上げたまま、片輪（外側のローラー）走行で、ハウス両側の1条マークができます。



RM-2024

株間ピッチ20～24cm 重量 5.0kg
条間17.5～34cm（組替えて60cmまで可能）
定価 **61,490円**（税抜 55,900円）

RM-2428

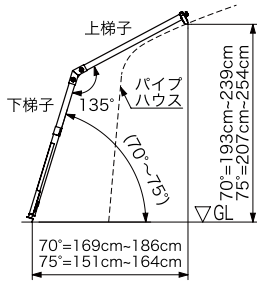
株間ピッチ24～28cm 重量 5.1kg
条間17.5～34cm（組替えて60cmまで可能）
定価 **61,490円**（税抜 55,900円）

送料 2台で元払い（離島は別途）（1台梱包）



写真はVHS-2500

VHS-2500



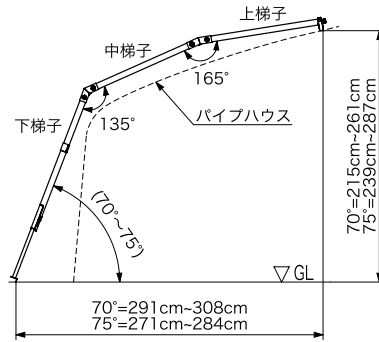
※上梯子・下梯子のほかに135度のジョイント金具を付属しています。(ロープは付属していません。)

VHS-2500 重量7.8kg
定価 **87,120円**(税抜 79,200円)
(送料) 1台で元払い(離島は別途)



写真はVHS-2800

VHS-2800



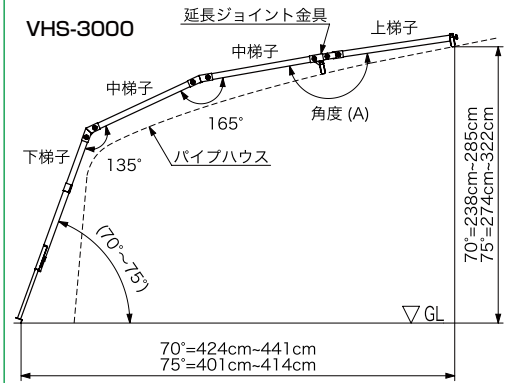
※上梯子・中梯子・下梯子のほかに165度と135度のジョイント金具を付属しています。(ロープは付属していません。)

VHS-2800 重量10.5kg
定価 **106,480円**(税抜 96,800円)
(送料) 1台で元払い(離島は別途)



写真はVHS-3000

VHS-3000



●角度(A)が自在で2本のコンタクトバーがハウスのアーチ形状に添って接地しますから安定します。

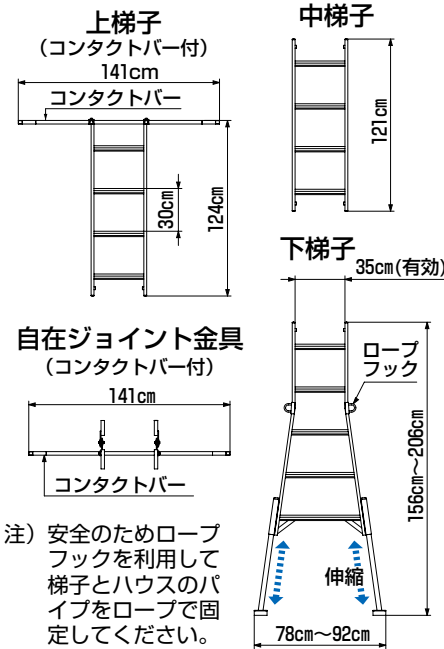
※角度(A)が自在ですから高さとの値はおおよそです。

※上梯子・中梯子(×2)・下梯子のほかに165度と135度のジョイント金具と角度自在のジョイント金具(コンタクトバー付)を付属しています。(ロープは付属していません。)

VHS-3000 重量15.4kg
定価 **140,800円**(税抜 128,000円)
(送料) 1台で元払い(離島は別途)

- 農業用パイプハウス用の梯子です。ハウスのアーチ(曲面)に沿って設置できますからビニールの展張や補修が楽におこなえます。
- アーチ状の梯子の角度とステップの本体への取付位置を工夫した設計により、足先とビニールとの距離が保て昇降や作業が楽にできます。
- 先端のコンタクトバーは幅が広くサイドがソリ状でクッション材も付いていますから接触部のビニールを傷めにくく、梯子を横移動させる際は、ハウスをすべらせて楽に移動できます。
- 梯子は工具なしでコンパクトに分割でき収納時場所をとりません。

仕様と注意事項



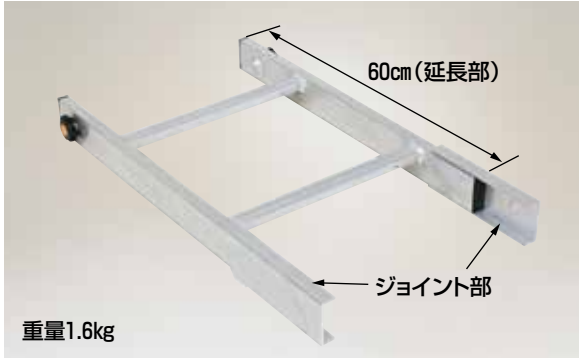
コンパクトに分割した状態 写真はVHS-2800



◀ VHS-3000は設置時や移動時は上梯子を手前にたて角度(A)を290°(左写真参照)に固定して、持ち上げる際のバランスをとります。(角度290°の保持と設置や撤収時に便利なベルト付です。)

別売部品 ハウステップ用 下梯子延長アタッチメント

新部品 説明書

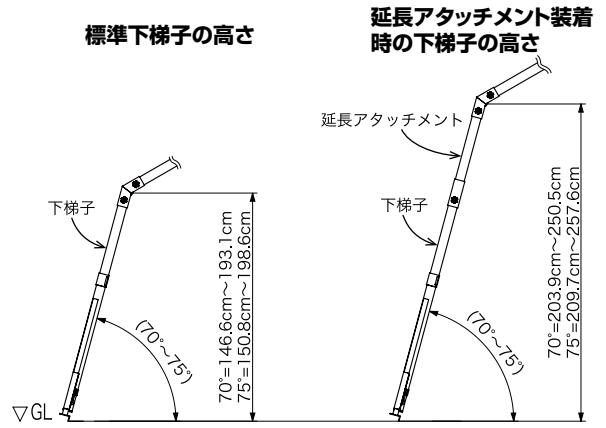


●下梯子用延長アタッチメントを装着すれば、肩の高いパイプハウスでもご使用になれます。

注) 下梯子用延長アタッチメントVHS-H600は必ず下梯子の延長部へ装着してください。

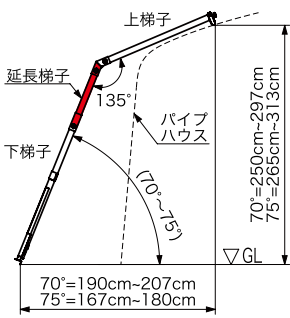
VHS-H600

定価 16,500円 (税抜 15,000円) 送料 別途

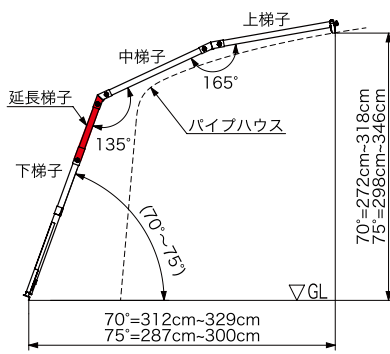


参考 下梯子延長アタッチメント装着時の形式毎の寸法

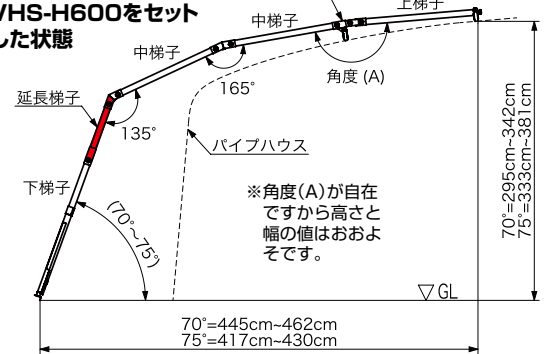
イラストはVHS-2500にVHS-H600をセットした状態



イラストはVHS-2800にVHS-H600をセットした状態

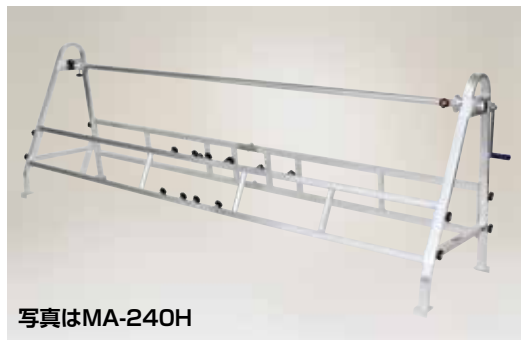


イラストはVHS-3000にVHS-H600をセットした状態



マキエース フィルム巻取機

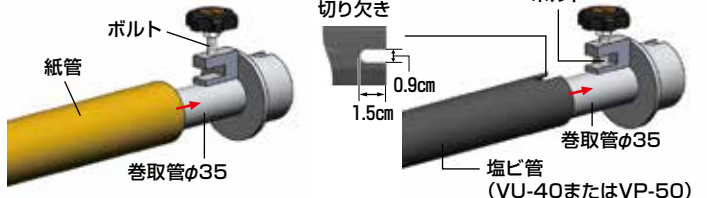
ハラックスチャンネル 動画公開中 説明書



工具なしでコンパクトに折り畳みでき軽トラックの荷台に載せられます。
注) MA-180Hならば巻取芯棒は折り畳みできません。

使用方法 ●巻取管(アルミパイプφ35)の上に紙管または塩ビ管をセットし、その上にフィルムを巻取り、フィルムを紙管または塩ビ管ごと抜き取ります。ただし重いフィルムを巻き取る場合VP-50が紙管やVU-40よりたわみに強く、特にMA-300Hにおすすめします。

※最大巻取径：直径75cm



●紙管をご使用の場合、上からボルトで押さえて止めます。
●塩ビ管をご使用の場合、端を1.5×0.9cm位切り欠いてボルトに差し込んでください。

●反転防止装置(ラチェット)が付いていますから、1人作業でもフィルムを整列させながら巻取りできます。
●長尺の不織布、寒冷紗、農ビ、農ポリ等を立ったまま楽に巻取ることができます。

MA-180H 巻取有効幅180cm以下(全幅236cm)
重量8.5kg 定価 88,110円(税抜 80,100円)

MA-240H 巻取有効幅240cm以下(全幅296cm)
重量9.6kg 定価 98,670円(税抜 89,700円)

MA-300H 巻取有効幅300cm以下(全幅356cm)
重量13.5kg 定価 109,340円(税抜 99,400円)

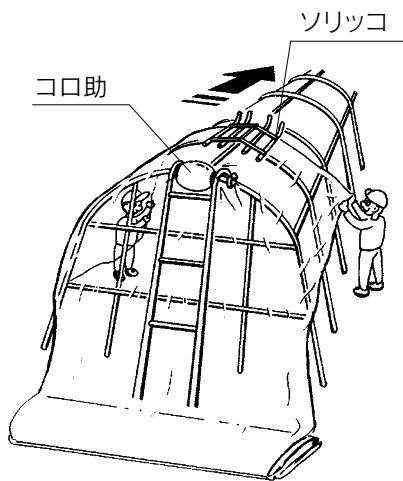
送料 2台で元払い(離島は別途)(1台梱包)

コロ助セット

ハウス屋根のフィルム展張機

説明書

ハラックスチャンネル
▶ 動画公開中



- コロ助とソリックの併用で、ハウス妻面からのフィルムを左右二人で引くことにより楽に素早くできます。
- フィルムを「ソリック」にパッカーで取付けソリックごと屋根をすべらせることにより屋根パイプにシートの先端があたらないのでらくに展張できます。
- コロ助はハウスの高さ4mまで使用可能。(4m以上の場合は特注)

KD-400

重量:コロ助 4kg ソリック 2.5kg

定価 55,880円 (税抜 50,800円)

運賃 2セットで元払い(離島は別途)(2セット梱包)

別売部品 コロ助のみ



- ローラーは高級ベアリング入りで回転がスムーズです。

全長:147~400cm
全高:35cm
全幅:30cm
重量:約4kg

KD-KN

(コロ助のみ)

定価 37,840円
(税抜 34,400円)

運賃 別途

別売部品 ソリックのみ



- 「ソリック」は中央部分が自在になっていますから、ハウスの形状に関係なく使用できます。

全長:145cm 全幅:140cm
重量:約2.5kg

KD-SN (ソリックのみ)

定価 21,340円 (税抜 19,400円)

運賃 別途

らく助

ハウス側面のフィルム張り台車

説明書



写真はKR-230



写真はKR-230

- フィルムを台車にセットしてくり出せばハウス側面のフィルム張り作業が楽におこなえます。
- 紙管ホルダーが回転しますからスムーズにフィルムをくり出せます。
- 二人作業の場合には一人が台車を引きながらフィルムをくり出し、他の人がパッカーで止めていけばより早く作業できます。
- KR-100は裾張用です。



写真はKR-100

KR-230

ノーパンクタイヤ (TR-12N)

使用フィルム幅:135~230cm
使用フィルム径:直径22cmまで
重量:4.8kg

定価 53,240円
(税抜 48,400円)

KR-100

ノーパンクタイヤ (TR-12N)

使用フィルム幅:70~110cm
(裾張用)
使用フィルム径:直径22cmまで
重量:4.2kg

定価 53,240円
(税抜 48,400円)

運賃 2台で元払い(離島は別途)(1台梱包)

らくらく ポリ・農ビくり出しローラー台 (ベアリング付ローラー)

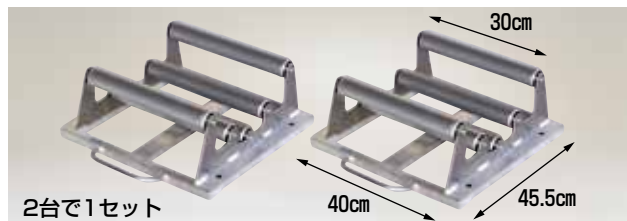
説明書 R-250DXのみ



写真はR-300DX

- ベアリング付きローラーですから、フィルムのくり出しがとてまなめらかです。
- R-300DXは幅広ローラーが5本付いていますから、フィルムの直径が太くても細くても安定します。
- R-250DXは補助ローラーが付いていますから、フィルムの引き上げを補助します。

注) フィルムを載せる時は衝撃を加えないようにしてください。
 ※フィルム幅が長く中心部が垂れ下がり地面に接地する場合、らくらくを1台増やし3台並べてご使用ください。

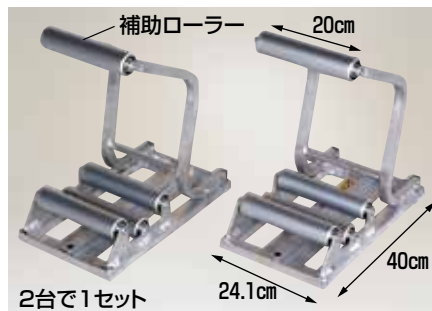


2台で1セット

使用可能範囲 巻径4cm以上 重量 5.9kg/1セット

R-300DX 定価 **65,230円** (税抜 59,300円)

(運賃) 2セットで元払い(離島は別途)(1セット梱包)



2台で1セット

使用可能範囲 巻径4cm~25cm

重量 4.8kg/1セット

R-250DX

定価 **47,080円** (税抜 42,800円)

(運賃) 2セットで元払い(離島は別途)(1セット梱包)

巻張くん 巻張くん楽太郎セット フィルムくり出し・巻取り台車

説明書



写真はRA-200MH

- 楽太郎RA-100・RA-200(当社製品名)へ取付ければフィルムの展張や巻取りが移動しながら楽におこなえます。

使用例/タイヤ幅125cmの場合シート幅136cm~204cm
 175cmの場合シート幅186cm~254cm

※上記は使用例ですのでこの他の寸法もご相談ください。



巻取用ハンドル

巻張くんの全機種へ標準として付いています。

注) フィルムの巻取りで農ビのように重い場合ハンドルに大きい負荷がかかり巻取りできないか、ハンドル部が破損することがあります。

RA-100MH 重量 25.2kg

定価 **170,390円** (税抜 154,900円)

RA-200MH 重量 27.6kg

定価 **190,190円** (税抜 172,900円)

(運賃) 1セットで元払い(離島は別途)

※楽太郎本体はRA-100MHはRA-100をRA-200MHはRA-200を使用しています。

くわしくは28ページをご覧ください。

ヨコ助 フィルムくり出し台車 (巻取り用ハンドル付)

説明書



全幅 173~298cm
 奥行 92cm
 全高 106・111・116cm
 重量 13.2kg

注) 1 実際の有効地上高はフィルム巻き径の半径を引いた値です。

YK-2300 (ハンドル付) ノーパンクタイヤ(TR-16N)

定価 **100,430円** (税抜 91,300円) (運賃) 2台で元払い(離島は別途)(1台梱包)

- トンネルやマルチ用のフィルムを持ち上げて運ばなくても台車で移動しながら展張や巻取りができます。
- 反転防止装置(ラチェット)が付いていますのでフィルムを整列させながら巻取りできます。



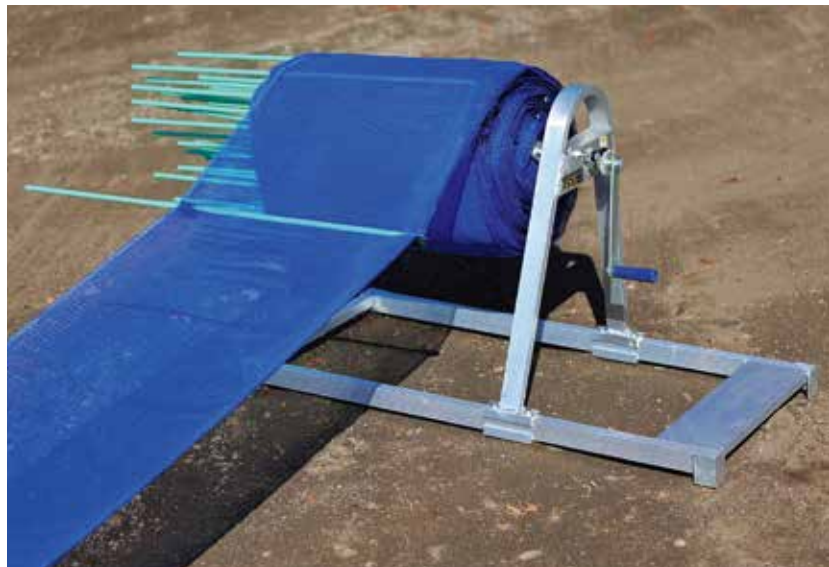
注) ホイールベースが狭いため強い風の日やシートを強く引いた場合転倒のおそれがあります。特に巻取りの場合は注意してください。

巻取り用ハンドル

使用可能範囲 フィルム幅 180~210cm

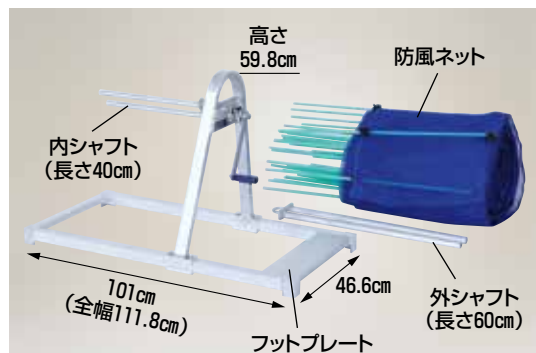
チョイマキ 簡易型長尺シート巻取機

説明書



- スライド式ダブルシャフト構造は巻取幅60cmで防风ネットやささまざまな長尺のシートに対応できます。
- 外シャフトを余分に準備すればシートに取付けたまま保管でき、くり出す時にも便利です。
- 反転防止装置（ラチェット）が付いていますから、1人作業でもシートを整列させながら巻取ります。
- フットプレートに足を乗せられますから、巻取作業中本体が動きません。

使用方法



巻取状態のシートを外シャフトごと抜き取り、その後シートから外シャフトを抜き取ります。

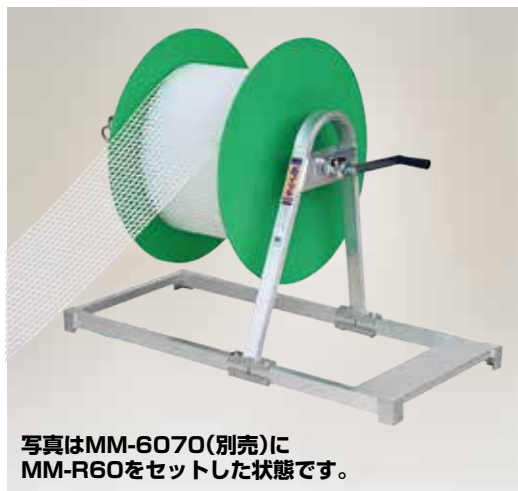
- 巻取有効幅：60cm
- 最大巻取径：直径70cm
- 最大使用荷重：15kg 注
- 重量：5.1kg

注)最大使用荷重は15kgですが、構造上巻取時の負荷が大きいと破損の恐れがあります。注意しながら巻取作業をしてください。

MM-6070 定価 38,170円 (税抜 34,700円)

運賃 2台で元払い(離島は別途)(1台梱包)

別売部品 プラダン (MM-6070用)



- チョイマキMM-6070にプラダンMM-R60をセットすることで、シートをガードし巻取りのズレを防ぐ補助をします。

MM-R60

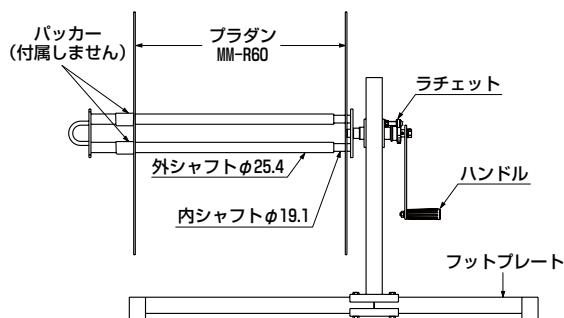
プラダン(直径60cm・厚さ4mm)

定価 6,930円

(税抜 6,300円)

(2枚×2セット=4枚の定価です)

運賃 別途



※プラダンはシート巻取用の補助具です。幅方向へ押されて広がる場合には手で押さえるかパッカー等で固定してください。(パッカーは付属しません。)

※中心部に2箇所あるシャフト差し込み用の穴は全てφ25です。外シャフトには少しきつく、内シャフトにはゆるい状態です。予めご了承ください。

アゼマキ アゼ波巻取器

説明書



- スライド式ダブルシャフト構造は巻取幅30cm(最大45cm)で防风ネットやささまざまな長尺のシートに対応できます。
- 外シャフトを余分に準備すればシートに取付けたまま保管でき、くり出す時にも便利です。
- 反転防止装置（ラチェット）が付いていますから、1人作業でもシートを整列させながら巻取ります。

使用方法



巻取状態のシートを外シャフトごと抜き取り、その後シートから外シャフトを抜き取ります。

NM-400 定価 14,850円 (税抜 13,500円)

運賃 5台で元払い(離島は別途)(1台梱包)

ハーリー アルミ製 マルチ張り機 (平畝専用)

ハラックスチャンネル
▶ 動画公開中

説明書



(撮影のためウェイトをボックスに入れてあります。)

- めんどろなマルチング前後の溝掘りと土寄せが一度におこなえます。
- レベルで水平の確認ができますから、安定した作業ができます。
- 特殊な角度のタイヤでマルチを引っ張りながら押さえつけ、ディスクで覆土します。
- 使用可能なフィルム幅が80~135cmの限定ですから構造がシンプルで操作が簡単です。
- アルミ製で軽量ですから、畝変えや移動を楽におこなえます。



※2人作業用です。(1人では作業できません。)
※ディスクの浮きを防止するウエイトの調節は土やペットボトル等を本体の上に乗せておこなってください。(左・上写真参照)
※土質や整地の状態により覆土が完全でない場合は、手直しをしてハガシを防止してください。

PT-1350 (フィルム幅80~135cmに対応) ノーパンクタイヤ (TR-12N)

定価 **112,970円** (税抜 102,700円) 送料 2台で元払い(離島は別途)(1台梱包)

チョイハギ マルチ剥ぎ取り器

ハラックスチャンネル
▶ 動画公開中

説明書



- チョイハギで土に埋まったマルチの片側を剥ぎ取るにより、マルチの回収を楽におこなえます。
- 剥しローラとガイドローラが回転しマルチとの抵抗を減らしますから楽に作業できます。
- マルチを剥しローラで地面に沿うように持ち上げますから、マルチが破れにくく剥ぎ取り後の回収作業もスムーズです。

※チョイハギでの剥ぎ取り作業はマルチの端から1m位あけておこなってください。端から作業をおこなうとマルチにテンションがかからず剥ぎ取れません。また、チョイハギは引き作業によるマルチ片側の剥ぎ取り用です。

注) タイヤおよび剥しローラは土や砂により摩耗します。ガタツキが大きくなったら交換してください。

本体: スチール製 全長: 115cm 重量1.4kg
タイヤ (TR-4M×5) 剥しローラ (TR-4M×5) ×2本

HG-750 定価 **20,240円** (税抜 18,400円)

送料 5台で元払い(離島は別途)(1台梱包)

チョイマキ アルミ製 マルチ回収器

ハラックスチャンネル
▶ 動画公開中

説明書



全幅84.7×奥行71.5×高さ80.7cm 重量4.9kg

MM-600 定価 **54,010円** (税抜 49,100円)

送料 2台で元払い(離島は別途)(1台梱包)



この状態で縛ると、まとまりが良くなります。



- ① 巻取部をマルチといっしょに本体から取りはずします。
- ② マルチを巻取部より取りはずし完了です。

- 剥ぎ取ったマルチを素早くコンパクトに巻取れ、巻取ったマルチは巻取部がテーパのため取りはずししやすいです。
- 反転防止装置(ラチェット)が付いていますから、1人作業でもしっかり巻取ることができます。
- 整列ガイドが付いていますから、あまり手を汚さずにきれいに巻取りできます。

マルチスリッター

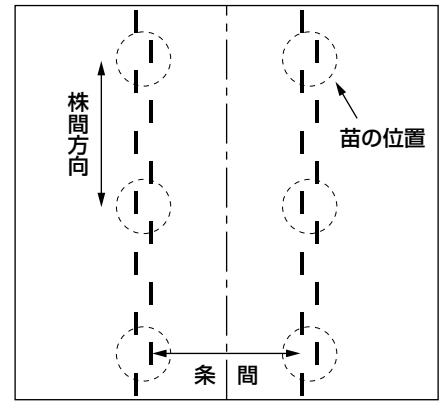
いちご用マルチ穴明け機

ハラックスチャンネル
● 動画公開中

説明書



写真はNH-1800



スリットの入った状態



マルチはがし作業

●歩行速度で連続的にマルチにスリットを入れることができ、スリットにより、いちごを引き出す作業が楽におこなえ、またスリットがミシン目状に入っていますので、マルチはがし作業も楽におこなえます。

条間標準タイプ(条間17~40cm)

● 1台で元払い(離島は別途)

NH-1800 (マルチ幅180cm以下用) 重量 15.2kg 定価 **165,770円** (税抜 150,700円)

NH-2100 (マルチ幅210cm以下用) 重量 16.9kg 定価 **176,880円** (税抜 160,800円)

条間幅広対応タイプ(条間17~90cm)

● 1台で元払い(離島は別途)

NH-1800W (マルチ幅180cm以下用) 重量 18.8kg 定価 **182,490円** (税抜 165,900円)

NH-2100W (マルチ幅210cm以下用) 重量 20.5kg 定価 **193,600円** (税抜 176,000円)

別売部品

マルチスリッター
純正替刃



1台分32枚入り
1ケース

NH-CT

定価 **6,050円**
(税抜 5,500円)

● 10ケース(320枚)で元払い
(離島は別途)(10ケース梱包)

マルチスリッター

高設用マルチ穴明け機

説明書



●本体を台車(コン助)の上に任せ高くセットし、さらにガイドバーによりマルチを高く引き上げますから、いちごの高設栽培用としてご使用になれます。

●歩行速度で連続的にマルチにスリットを入れることができ、スリットにより、いちごを引き出す作業が楽におこなえます。またスリットがミシン目状に入っていますので、マルチはがし作業も楽におこなえます。

●伸縮式のスタンドにより本体を水平に安定させアウトリガーにより転倒を防止します。

●台車(コン助)に乗っていますからハウス間の移動やベンチ間の移動をスムーズにおこなえます。



コン助はCN-65DW
(現行タイプ)を使用

高設対応タイプ(条間10~30cm)

NH-950H (マルチ幅95cm専用)

● 1セットで元払い(離島は別途)

重量 26.8kg 定価 **187,220円** (税抜 170,200円)

(定価にはコン助CN-65DWを含みます)

※マルチを引く作業はベンチの両サイド1人ずつ
計2人でおこなってください。

ヘムロック パーキングブレーキ **説明書**



写真はB-RA120



写真はB-HC224の左側用

●ヘムロックでタイヤをロックすれば傾斜地でも安心です。
 ※ヘムロックの取付け可能な位置は取扱説明書を確認してください。
 注) タイヤの空気が抜けた状態などでは性能が低下します。ご注意ください。

B-RA120 定価 **5,434円** (税抜 4,940円) (1台の定価です。)
 取付け可能機種: 楽太郎RA-100(N)・RA-200(N)
 アルベアARC-2012N
 ※愛菜号CHR-40-14は標準装備

B-RA564 定価 **5,434円** (税抜 4,940円) (1台の定価です。)
 取付け可能機種: 楽太郎RA-500(N)・RA-640(N)

B-CH50 定価 **3,586円** (税抜 3,260円) (1台の定価です。)
 取付け可能機種: 愛菜号CH-500(N)

B-HC260 定価 **16,060円** (税抜 14,600円) (左右セットの定価です。)
 取付け可能機種: コンパックHC-3500N

B-HC224 定価 **15,950円** (税抜 14,500円) (左右セットの定価です。)
 取付け可能機種: HC-3500Nを除くコンパック全品
 タナッコTC-956NB

運賃 別途

参考資料 **タイヤの注意事項と特徴**
 (当社比)

- 注意事項**
 本体に荷物を載せた状態や本体が重い製品(弊社製品ではラックスカーゴやスチール飼料運搬車など)を、そのまま使用せず放置するとタイヤが潰れ変形します。エアータイヤの場合空気圧によりある程度元に戻りますが、ノーパンクタイヤの場合変形したまま元に戻りません。ご注意ください。
 ※ただしTR-26×2-1/2は無垢のゴム製のため変形しにくいです。
- タイヤの直径とタイヤ幅**
 直径が大きい方が走行性が良く特に凸凹道やぬかるみなどの悪路での走行を楽しめます。またタイヤ幅が広い方がやわらかい土壌やぬかるみなどで沈みにくくなります。
- エア入りタイヤとノーパンクタイヤ**
 エア入りタイヤはクッション性が高く凸凹道の走行を楽しめます。ただし空気が抜けたまま使用すると走行性が悪く故障の原因にもなりますから日頃の点検修理が必要です。使用頻度の高い方におすすめです。
 ノーパンクタイヤは空気漏れやパンクがなく便利です。ただしクッション性が低いため凸凹道での走行では振動が大きくなります。またベアリングにも衝撃がかかり早く消耗します。使用頻度の低い方におすすめです。
- アルミホイールとプラホイール(2.50-4・3.50-4シリーズ)**
 アルミホイールとプラホイールをそれぞれ採用した製品の積載荷重および最大使用荷重は同等に記載してありますが、アルミホイールの方が耐熱性も高く高温による変形や直射日光による劣化も少なく、ホイール自体の強度もあります。さらにアルミホイールに使用しているベアリングは国内メーカーで製造されたコマーシャルベアリング(下記参照)を採用していますから耐久性もあり長くご使用いただけます。また重量物を載せた時の走行性も良くなります。

参考資料 **コマーシャルベアリングの潤滑について**

当社の製品(アルベアや台車類)に使用している転がり軸受のほとんどが、「コマーシャルベアリング」写真①と呼ばれる軸受です。車輻や工作機械等に使用されるベアリングと比較して構造等が簡便で、ローラーコンベヤやキャスター類に多く使用されています。この特徴により内部の「玉」同士の接触による摩擦や、外部からのホコリの混入、油分の飛散等により、スムーズな回転が得られなかったり、「キキキ」「ゴロゴロ」等の異音が発生することがあります。このような場合、次の手順でメンテナンス(潤滑)をおこなうことにより、スムーズな回転や製品の寿命を伸ばすことが可能です。

スプレータイプのグリス系潤滑剤を使用しますが、ベアリングへの潤滑を推奨するタイプを選定してください(例・呉工業社製「CRCプログリスDX」・スズキ機工社製「ベルハンマー」等)。浸透性や揮発性の高い潤滑剤は、その塗膜が薄く、油分を長期間残存させにくいとされています(例・「CRC5-56一般品等」)。

製品の軸が垂直になるよう、また倒れないように保持します。軸受部をゆっくり回転させながら、「内輪とカバーのスキマ」写真②③④に少量塗布します。はみ出たグリスはよく拭き取り、さらに数回空転させ油分を馴染ませます。

一部の製品に使用している樹脂成型品「すべり軸受(黒色)」写真⑤にも同様の対応をすることにより、キシミ音の低減や円滑な回転等を得ることが可能です。また機械類に使用の「ピローブロック」写真⑥のベアリングなどは、油分の密封性が高く、メンテナンスはほとんど不要です。

※分解や改造は禁止です。また屋外への放置も製品寿命が低下します。屋内に保管してください。
 ※長期間使用しない場合はメンテナンスをして、風通しの良い屋内に保管してください。
 ※潤滑剤の使用はその取扱書に従い、正しく安全に使用してください。



写真①

写真はタイヤセットTR-2.50×4A(NA)・3.50×4A(NA)に使用しているベアリングです。



写真②

写真はアルベアARCシリーズです。



写真③

写真はタイヤセットTR-2.50×4Aです。



写真④

写真はタイヤセットTR-14Nです。



写真⑤

写真はマキ太郎WS-15-50です。(本体はDR-100です。)



写真⑥

写真はタマゾロイSP-200-140のポリリッシャーに使用しているベアリングです。

タイヤセット

2.50×4シリーズ (全機種ベアリング付)

※タイヤセットとはエアータイヤの場合タイヤ・チューブ・ホイールを一体にセットしたもので通常「タ・チ・ホセット」と言います。また、ノーパンクタイヤの場合はタイヤ・ホイールを一体にセットしたものです。



TR-2.50×4A 重量 1.1kg
エアータイヤ(アルミホイール)
直径 約21.3cm タイヤ幅 約5.9cm
ボス幅 約8.2cm 適合シャフト径 φ20

定価 **6,358円** (税抜 5,780円)



TR-2.50×4T 重量 1.1kg
エアータイヤ(プラホイール)
直径 約21.3cm タイヤ幅 約5.9cm
ボス幅 約8cm 適合シャフト径 φ20

定価 **5,082円** (税抜 4,620円)

※2017年頃よりTR-2.50×4Tのホイールの色がブルーに変更になりました(旧タイプはグレー)。



TR-2.50×4NA 重量 1.1kg
ノーパンクタイヤ(アルミホイール)
直径 約21.3cm タイヤ幅 約5.9cm
ボス幅 約8.2cm 適合シャフト径 φ20

定価 **7,403円** (税抜 6,730円)



TR-2.50×4N 重量 1.1kg
ノーパンクタイヤ(プラホイール)
直径 約21.3cm タイヤ幅 約5.9cm
ボス幅 約8cm 適合シャフト径 φ20

定価 **5,632円** (税抜 5,120円)

運賃 20本で元払い(離島は別途)(4本梱包)

タイヤセット

3.50×4シリーズ (全機種ベアリング付)



TR-3.50×4A 重量 1.6kg
エアータイヤ(アルミホイール)
直径 約26cm タイヤ幅 約8.5cm
ボス幅 約8.2cm 適合シャフト径 φ20

定価 **7,513円** (税抜 6,830円)



TR-3.50×4T 重量 1.6kg
エアータイヤ(プラホイール)
直径 約25.4cm タイヤ幅 約8.2cm
ボス幅 約8cm 適合シャフト径 φ20

定価 **6,699円** (税抜 6,090円)



TR-3.50×4NA 重量 1.6kg
ノーパンクタイヤ(アルミホイール)
直径 約26cm タイヤ幅 約8.5cm
ボス幅 約8.2cm 適合シャフト径 φ20

定価 **8,558円** (税抜 7,780円)



TR-3.50×4N 重量 1.6kg
ノーパンクタイヤ(プラホイール)
直径 約25.4cm タイヤ幅 約8.2cm
ボス幅 約8cm 適合シャフト径 φ20

定価 **7,249円** (税抜 6,590円)

運賃 20本で元払い(離島は別途)(4本梱包)

タイヤセット

ソフトノーパンクシリーズ (全機種ベアリング付)



写真は
10N

TR-10N 10インチノーパンクタイヤ(プラホイール)
直径 約25cm タイヤ幅 約4.5cm
ボス幅 約6.2cm 適合シャフト径 φ20
重量 0.41kg 定価 **5,665円** (税抜 5,150円)



写真は
12N

TR-12N 12インチノーパンクタイヤ(プラホイール)
直径 約29cm タイヤ幅 約4.3cm
ボス幅 約6.2cm 適合シャフト径 φ20
重量 0.56kg 定価 **6,930円** (税抜 6,300円)



写真は
14N

TR-14N 14インチノーパンクタイヤ(プラホイール)
直径 約34cm タイヤ幅 約4.3cm
ボス幅 約6.2cm 適合シャフト径 φ20
重量 0.67kg 定価 **8,778円** (税抜 7,980円)

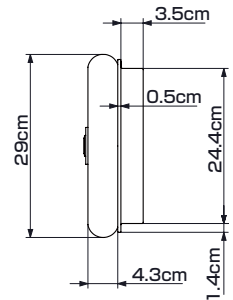
TR-16N 16インチノーパンクタイヤ(プラホイール)
直径 約41cm タイヤ幅 約5.0cm
ボス幅 約6.2cm 適合シャフト径 φ20
重量 0.91kg 定価 **10,395円** (税抜 9,450円)

TR-20N 20インチノーパンクタイヤ(プラホイール)
直径 約49.5cm タイヤ幅 約4.8cm
ボス幅 約6.2cm 適合シャフト径 φ20
重量 1.17kg 定価 **12,320円** (税抜 11,200円)

運賃 20本で元払い(離島は別途)(4本梱包)

タイヤセット

ソフトノーパンクタイヤ付 レール走行用車輪(ベアリング付)



ボス幅 約8.8cm 適合シャフト径 φ20 重量 1.07kg
レール用車輪部素材: ガラス繊維入りナイロン
タイヤ部: タイヤセットTR-12N

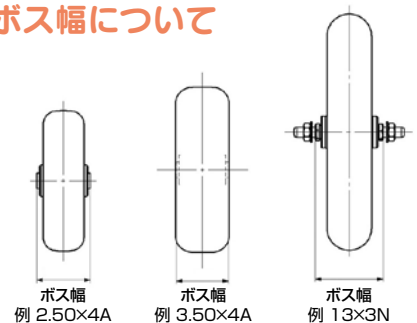
TR-12NR 定価 **10,978円** (税抜 9,980円)

運賃 20本で元払い(離島は別途)(4本梱包)

参考資料 ポス幅について

※ボス幅とは車軸部(タイヤの中心部)の幅で、台車への取付け内寸法のことです。

注) タイヤの種類によって計る場所が異なりますから、右記の図を参考にしてください。



タイヤセット

20インチシリーズ
(全機種ベアリング付)



写真は
20×1.75TP

TR-20×1.75TP 重量 1.6kg
エアータイヤ (プラホイール)
直径 約49cm タイヤ幅 約4.1cm
ボス幅 約9.4cm シャフト径φ8
定価 13,090円 (税抜 11,900円)



写真は
20×1.75N

TR-20×1.75T 重量 1.6kg
エアータイヤ (スポークホイール)
直径 約49cm タイヤ幅 約4.0cm
ボス幅 約9.4cm シャフト径φ8
定価 13,090円 (税抜 11,900円)

TR-20×1.75N 重量 1.8kg
ノーパンクタイヤ (スポークホイール)
直径 約48.5cm タイヤ幅 約3.8cm
ボス幅 約9.4cm シャフト径φ8
定価 19,470円 (税抜 17,700円)
(送料) 4本で元払い(離島は別途)(4本梱包)

タイヤセット

16インチ **新製品**・24インチ
タイプ(ベアリング付)



写真は
24×1.75N

TR-16×1.75N 重量 1.2kg
ノーパンクタイヤ (スポークホイール)
直径 約38.2cm タイヤ幅 約3.8cm
ボス幅 約9.2cm シャフト径φ8
定価 17,600円 (税抜 16,000円)

TR-24×1.75N 重量 2.6kg
ノーパンクタイヤ (スポークホイール)
直径 約57.5cm タイヤ幅 約4.3cm
ボス幅 約9.3cm シャフト径φ10
定価 25,190円 (税抜 22,900円)
(送料) 4本で元払い(離島は別途)(4本梱包)

タイヤセット

26インチシリーズ
(全機種ベアリング付)



写真は
26×1.95T

TR-26×1.95T 重量 2.2kg
エアータイヤ (スポークホイール)
直径 約65cm タイヤ幅 約4.8cm
ボス幅 約10.2cm シャフト径φ10
定価 17,930円 (税抜 16,300円)

TR-26×1.75N 重量 2.7kg
ノーパンクタイヤ (スポークホイール)
直径 約62.6cm タイヤ幅 約4.5cm
ボス幅 約9.3cm シャフト径φ10
定価 26,070円 (税抜 23,700円)
※2018年よりTR-26×1.75Nの直径が変わりました。



写真は
26×2-1/2N

TR-26×2-1/2T 重量 6.2kg
エアータイヤ (スポークホイール)
直径 約70cm タイヤ幅 約6.8cm
ボス幅 約12cm シャフト径φ16
定価 35,750円 (税抜 32,500円)

TR-26×2-1/2N 重量 8.1kg
ノーパンクタイヤ (スポークホイール)
直径 約65cm タイヤ幅 約4.7cm
ボス幅 約12cm シャフト径φ16
定価 35,750円 (税抜 32,500円)
(送料) 4本で元払い(離島は別途)(4本梱包)

タイヤセット

13×3特殊タイプ
(ベアリング付)



TR-13×3T-20 重量 2kg
エアータイヤ
直径 約36cm タイヤ幅 約7.4cm
ボス幅 約9cm
適合シャフト径 φ20注)
定価 4,510円 (税抜 4,100円)
(送料) 20本で元払い(離島は別途)(5本梱包)

注) 適合シャフト径がφ20で特殊です。ご注意ください。

タイヤセット

13×3シリーズ
(全機種ベアリング付)

※一般的な一輪車などのタイヤ側面には13×3・3.25×8または3.00×8という表示がありますが、これは全て同一の規格です。それぞれシャフト径やボス幅などの各寸法が合えば取替え可能です。



TR-13×3T
エアータイヤ
重量 2.3kg
直径 約36cm
タイヤ幅 約7.4cm
ボス幅 約10.3cm
(内ナット含む)
シャフト径 φ16
定価 2,893円
(税抜 2,630円)



TR-13×3DX
(デラックス)
エアータイヤ
重量 2.2kg
直径 約36cm
タイヤ幅 約7.4cm
ボス幅 約10.3cm
(内ナット含む)
シャフト径 φ16
定価 6,303円
(税抜 5,730円)



TR-13×3N
ノーパンクタイヤ
重量 2.4kg
直径 約36cm
タイヤ幅 約6.9cm
ボス幅 約10.3cm
(内ナット含む)
シャフト径 φ16
定価 5,533円
(税抜 5,030円)



TR-13×3NDX
(デラックス)
ノーパンクタイヤ
重量 2.4kg
直径 約36cm
タイヤ幅 約6.9cm
ボス幅 約10.3cm
(内ナット含む)
シャフト径 φ16
定価 8,998円
(税抜 8,180円)
(送料) 20本で元払い(離島は別途)(5本梱包)

タイヤセット

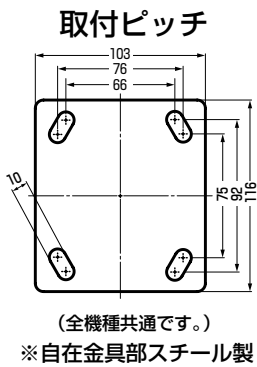
16×3タイプ(ベアリング付)



TR-16×3DX (デラックス)
エアータイヤ 重量 4.2kg
直径 約42.7cm タイヤ幅 約7.4cm
ボス幅 約10.5cm (内ナット含む)
シャフト径 φ16
定価 14,740円 (税抜 13,400円)
(送料) 20本で元払い(離島は別途)(4本梱包)

タイヤセット

自在シリーズ (全機種ベアリング付)



TR-2.50×4AJ

自在エアータイヤ 重量 2.9kg
(タイヤ本体は2.50×4Aを使用)

定価 12,760円 (税抜 11,600円)

TR-2.50×4NAJ

自在ノーパンクタイヤ 重量 2.9kg
(タイヤ本体は2.50×4NAを使用)

定価 13,805円 (税抜 12,550円)

送料 10本で元払い(離島は別途)(2本梱包)

TR-3.50×4AJ

自在エアータイヤ 重量 3.5kg
(タイヤ本体は3.50×4Aを使用)

定価 14,520円 (税抜 13,200円)

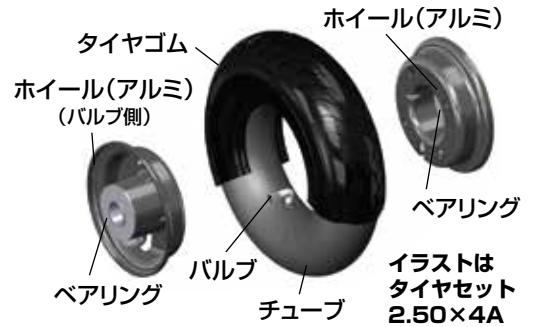
TR-3.50×4NAJ

自在ノーパンクタイヤ 重量 3.5kg
(タイヤ本体は3.50×4NAを使用)

定価 15,565円 (税抜 14,150円)

送料 10本で元払い(離島は別途)(2本梱包)

別売部品 交換用チューブ・タイヤゴム



TR-TU2.50

2.50×4A用チューブ 注)1
(2.50×4Tへも取付けできます)
定価 1,793円 (税抜 1,630円)

TR-TU3.50

3.50×4A用チューブ
(3.50×4Tへも取付けできます)
定価 2,266円 (税抜 2,060円)

TR-TU13

13×3DX用チューブ
(13×3Tへも取付けできます)
定価 1,947円 (税抜 1,770円)

TR-TU20

20×1.75TP用チューブ
(20×1.75Tへも取付けできます)
定価 2,596円 (税抜 2,360円)

TR-TU26

26×1.95T用チューブ
定価 3,234円 (税抜 2,940円)

TR-TU26.5

26×2-1/2T用チューブ 注)2
定価 4,851円 (税抜 4,410円)

送料 別途

TR-GM2.50

2.50×4A用タイヤゴム 注)1
(2.50×4Tへも取付けできます)
定価 2,200円 (税抜 2,000円)

TR-GM3.50

3.50×4A用タイヤゴム
(3.50×4Tへも取付けできます)
定価 3,003円 (税抜 2,730円)

送料 別途

※タイヤゴムは性質上ホイールとチューブをセットして空気を入れるまでは変形しています。予めご了承ください。

参考資料 チューブ・タイヤ・ホイールの交換方法について

- 2.50×4A用・3.50×4A用チューブ・タイヤゴムはホイールの側面に付いている4箇所のボルトをはずして交換してください。注)1 ホイール側面にボルトが付いていないタイヤセットはチューブの交換が困難です。(当社の製品でも以前ボルトが付いていない一体型のホイールを使用していましたのでご了承ください。)
- 20×1.75TP・26×1.95T・26×2-1/2T用チューブは、自転車のタイヤの交換方法と同じです。チューブをセットする時にチューブにキズが付かないように注意してください。注)2 また26×2-1/2Tのチューブ交換はタイヤが太く硬いため強い力が必要です。

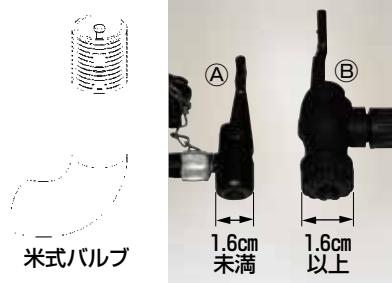
参考資料 プラスドライバーについて

ネジに合ったプラスドライバーを使用してください。正しく合わないとなぜかネジ頭をつぶす原因になります。当社のタイヤセット2.50-4・3.50-4・ソフトノーパンクシリーズは主にM8のプラスネジ(十字穴付きなべ小ねじ)を使用していますから3番のプラスドライバーが合います。



参考資料 バルブの形式とエアの入れ方

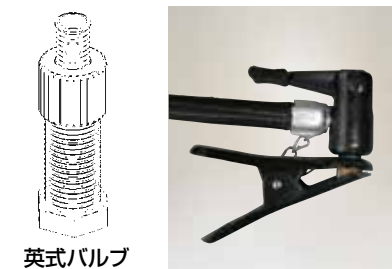
※米式バルブと英式バルブではポンプの口金の種類がちがいます。正しい口金をお使いください。



米式バルブ

- 米式バルブのタイヤには左の写真の先端のポンプの口金をご使用ください。ただし2.50×4T・3.50×4Tは④のように先端が1.6cm未満の口金をご使用ください。⑤のように先端が太いとバルブにセットできませんからご注意ください。

当社使用の米式バルブタイヤ	空気圧
・2.50×4A(自在) ・2.50×4T ・3.50×4A(自在) ・3.50×4T	2.1kgf/cm ² (30PSI)



英式バルブ

- 英式バルブには左の写真の口金をご使用ください。

当社使用の英式バルブタイヤ	空気圧
・13×3T ・13×3T-20 ・13×3DX ・16×3DX	1.7kgf/cm ² (25PSI)
・20×1.75TP ・20×1.75T ・26×1.95T ・26×2-1/2T	2.5kgf/cm ² (36PSI)

参考資料

エアを入れる際の注意事項

チューブがタイヤからはみ出た状態やタイヤ内でチューブがネジレたり折り畳まれた状態でエアを入れるとチューブが破損したり、パンクの原因になります。特にチューブを交換する際はタイヤからはみ出ることなく、ネジれないよう均等に入れ、バルブとリムを薄ナットでしっかり固定してから、徐々にエアを入れてください。ゲージのないポンプではエアの入れ過ぎや不足に十分注意してください。空気圧をタイヤゲージ(空気圧計)で計れない英式バルブや、タイヤゲージがない場合はタイヤに親指を強く押し当て、少しへこむ程度が目安です。空気圧が多いとパンクやタイヤの破損、少ないと接地面積が広がって走行抵抗が大きくなるほか、パンクやタイヤ損傷の原因になります。タイヤ側面に表示された規定の圧力を守ってください。

空気圧の換算率

1kPa=0.01kgf/cm²=0.145PSI

タイヤセット

キャスタータイプ(自在車)
(ダブルベアリング付)

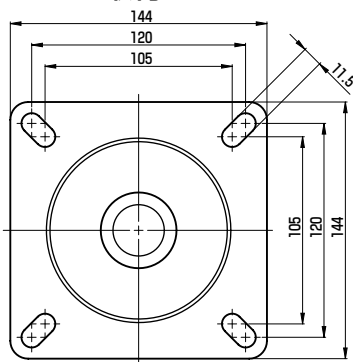


TR-FT200JB 重量 3.46kg
タイヤ直径: φ200
タイヤ幅: 4.3cm
定価 12,760円 (税抜 11,600円)

※20本で元払い(離島は別途)(4本梱包)

※ダブルストッパーとは車輪の回転と旋回部の回転を同時にロックするストッパーです。

取付ピッチ



タイヤセット

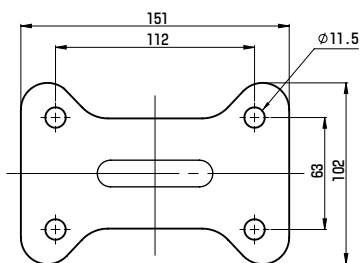
キャスタータイプ(固定車)
(ベアリング付)



TR-FT200K 重量 2.59kg
タイヤ直径: φ200
タイヤ幅: 4.3cm
定価 8,899円 (税抜 8,090円)

※20本で元払い(離島は別途)(4本梱包)

取付ピッチ

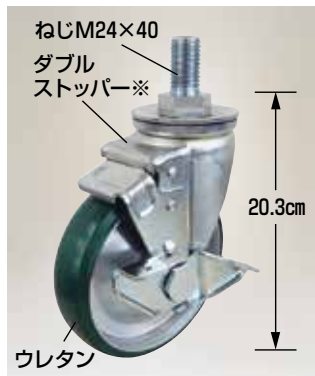


タイヤセット

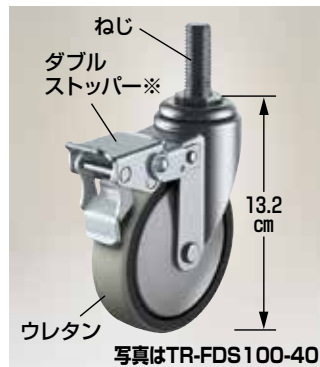
キャスターシリーズ(自在車)
(ダブルベアリング付)



TR-FDS75 重量 0.49kg
タイヤ直径: φ75
タイヤ幅: 2.5cm
定価 4,851円 (税抜 4,410円)



TR-FDS150 重量 2.7kg
タイヤ直径: φ150
タイヤ幅: 3.8cm
定価 17,160円 (税抜 15,600円)



TR-FDS100-25
ねじ=M16×25
タイヤ直径: φ100
タイヤ幅: 2.5cm 重量 0.6kg
定価 5,544円 (税抜 5,040円)

TR-FDS100-40
ねじ=M16×40
タイヤ直径: φ100
タイヤ幅: 2.5cm 重量 0.6kg
定価 5,544円 (税抜 5,040円)

※別途

タイヤセット

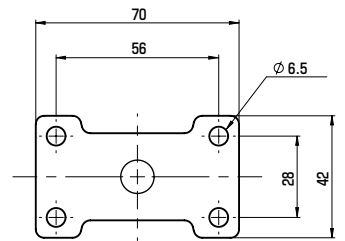
キャスタータイプ(固定車)
(ベアリングは付いていません)



TR-HBE75 重量 0.23kg
タイヤ直径: φ75
タイヤ幅: 2.1cm
定価 1,903円
(税抜 1,730円)

※40本で元払い(離島は別途)(10本梱包)

取付ピッチ



タイヤセット

エコノミータイヤシリーズ
(全機種ベアリングは付いていません)



TR-9MOx9.5
ノーパンクタイヤ 重量 0.2kg
直径 約21.8cm
タイヤ幅 約3.4cm
ボス幅 約3cm
適合シャフト径 φ9.5
定価 1,969円 (税抜 1,790円)



TR-9MOx10.5
ノーパンクタイヤ 重量 0.2kg
直径 約21.8cm
タイヤ幅 約3.4cm
ボス幅 約3cm
適合シャフト径 φ10.5
(10.5専用スペーサー用) 注) 3
定価 1,969円 (税抜 1,790円)



TR-8x1.5
ノーパンクタイヤ 重量 0.74kg
直径 約19.8cm
タイヤ幅 約3.5cm
ボス幅 約5.2cm
適合シャフト径 φ9.5
定価 1,969円 (税抜 1,790円)



TR-4Mx5
ノーパンクタイヤ 重量 0.1kg
直径 約13.7cm
タイヤ幅 約3.6cm
ボス幅 約3cm
適合シャフト径 φ8.2
定価 1,276円 (税抜 1,160円)



仕様 (3機種共)
ノーパンクタイヤ 重量 0.15kg
直径 約17.5cm
タイヤ幅 約3.2cm
ボス幅 約3cm

TR-7MOx8.2
適合シャフト径 φ8.2
定価 1,507円 (税抜 1,370円)

TR-7MOx9.5
適合シャフト径 φ9.5
定価 1,507円 (税抜 1,370円)

TR-7MOx10.5
適合シャフト径 φ10.5
(10.5専用スペーサー用) 注) 3
定価 1,507円 (税抜 1,370円)

※60本で元払い(離島は別途)(20本梱包)

注) 3 TR-9MOx10.5と7MOx10.5を使用している弊社製品は一般的なシャフトではなくM8のボルトにφ10.5専用スペーサーをかぶせシャフトとしています。

タマゾロイ

ミニトマト選別機 (インバータ付)

※2013年モデルより：インバータによる選別ロープの可変速運転により作業に合った選別速度が設定できます。機長を30cm延長したため、選別領域が約30%増し、選別精度がアップしました。(当社比)

説明書

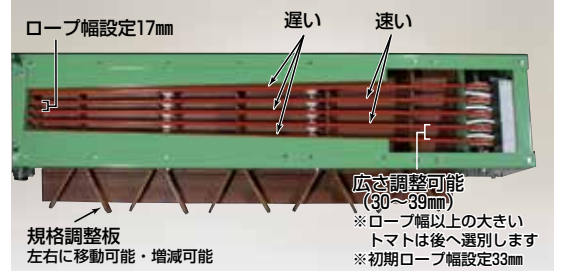


全長 249cm
全幅 61cm
全高 74cm
重量 92kg

処理能力	400~500kg/h
選別段階	7段階 (増設可能)

仕様：AC100V(アース付)

コンセント



- 回転選別方式のため選別精度が高く、ウレタンロープの使用により、果実を傷めません。
- 隣り合う5本のロープの設定速度を変えることにより、トマトを回転させながら選別するため、ヘタや重なりによる影響を防止し、高速で作業が進行します。

S-200 (選別機本体)

※定価は別途お問い合わせください。HB-658900 (599000)

注) 荷物の入荷時にはフォークリフトをご準備ください。

タマゾロイ

中玉トマト選別機 (インバータ付)

説明書

- 全長 249cm
- 全幅 61cm
- 全高 74cm
- 重量 90kg
- ロープ幅設定 (ロープ4本) 前方 33mm 後方 45mm

- 選別用ロープ4本間の3列で処理する選別専用機ですから、処理能力が高く能率が上がります。

S-205 (選別機本体)

※定価は別途お問い合わせください。

HB-674850 (613500)

注) 受注生産品のため納期をご確認ください。
注) 荷物の入荷時にはフォークリフトをご準備ください。

イメージ写真



写真は旧タイプS-170



写真は旧タイプSP-170-140

タマゾロイ

ミニトマト選別機 (インバータ付) ポリッシャー付

※2013年モデルより：インバータによる選別ロープの可変速運転により作業に合った選別速度が設定できます。機長を30cm延長したため、選別領域が約30%増し、選別精度がアップしました。(当社比)

説明書



ハラックスチャンネル
▶動画公開中



ポリッシャー(磨き機)

- ポリッシャーの使用により、表面のウブ毛や花びら・ゴミ等を取り、商品価値を高め、ツヤを出します。
- 磨きと選別が一連の作業で進行しますから、処理能力が高く能率が上がります。

- 回転選別方式のため選別精度が高く、ウレタンロープの使用により、果実を傷めません。
- 隣り合う5本のロープの設定速度を変えることにより、トマトを回転させながら選別するため、ヘタや重なりによる影響を防止し、高速で作業が進行します。

SP-200-140 (ポリッシャー付)

※定価は別途お問い合わせください。

HB-1103850 (1003500)

注) 荷物の入荷時にはフォークリフトをご準備ください。



全長 213cm
全幅 61cm
全高 128cm
重量 136kg

処理能力	250~300kg/h
選別段階	7段階 (増設可能)

コンセント



仕様：AC100V(アース付)

タマゾロイ

プラム型ミニトマト専用選別機 (自動供給ロール付)

特許申請中 説明書



プラム型ミニトマト

- 直径約8cmのステンレス製選別ローラーが4本(2本セット×2) 外側に対向して回転する選別方式のため、高精度の選別を実現しました。
- 自動供給ロールの採用で定量を選別ローラーに供給できるため、実割れのチェックや箱替えなどの作業が1人でおこなえる省力設計です。
- 供給ロールと選別ローラーはそれぞれインバータにより速度設定ができますから、状況に応じた作業環境を選択できます。

SR-1000KR

※定価は別途お問い合わせください。

HB-951060(864600)

注) 荷物の入荷時にはフォークリフトをご準備ください。

選別幅の設定

- ・スタート側 13・18mm
- ・出口側 25・30・35mm

※ご注文時に設定幅をご指定ください。ご指定がない場合はスタート側13mm 出口側30mmで設定させていただきます。(特にスタート側の幅の変更は難しいため、ご指定頂くことをおすすめします。)

全長 240cm
全幅 60cm
全高 128cm
重量 105kg

処理能力	~500kg/h
選別段階	6段階

ハラックスチャンネル
▶ 動画公開中

供給ロール

コンセント

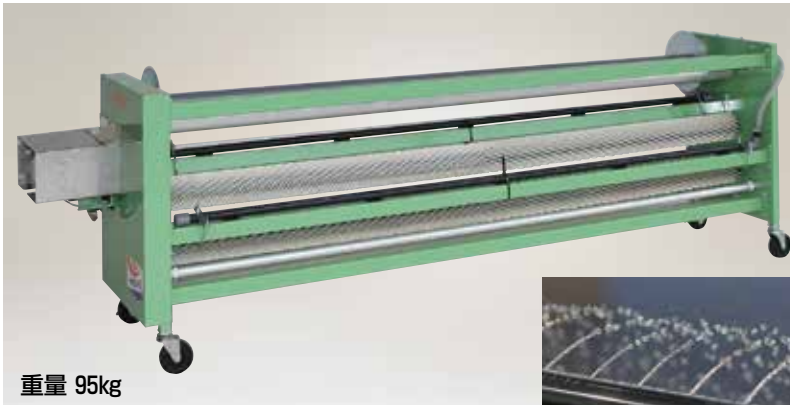
AC100V



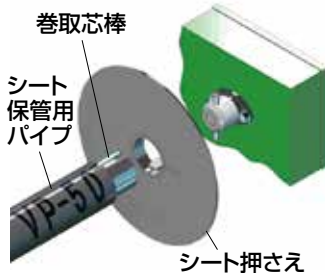
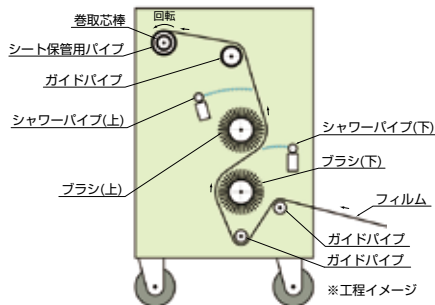
仕様: AC100V(アース付)

クリンエース

フィルム洗浄機 高能率洗浄シャワーパイプ方式



重量 95kg

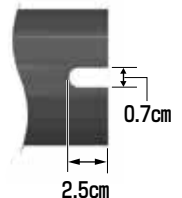


- 果樹用反射フィルム・農ポリ等の長尺シート類を洗浄とすすぎの作業でフィルムの両面(表裏)が一度におこなえ、自動で巻取ることができます。
- シート保管用パイプを巻取りパイプにセットする構造ですから巻取ったシートが保管用パイプごと簡単に抜き取れます。
- シャワーパイプにより水量を多くすることができ、ブラシ洗浄後の汚れをきれいにすげます。
- ブラシを螺旋状に配置していますから、シートを中心に外に広げながら洗浄します。

モーター	AC100V/200Wギヤードモーター
洗浄有効幅	2m20cmまで
洗浄速度	毎分約10m (巻径により可変)
洗浄水	ポンプまたは水道から付属ホース(φ15×10m)で接続 ※1
シャワーパイプ	穴径φ2×55個(4cm間隔)×2本
使用ブラシ	大径特殊螺旋植込ブラシ×2本

参考

- シート保管用パイプは標準で1本付属されています。規格は以下の通りです。塩ビパイプVPφ50(内径φ51)全長220cm
- 後から複数本準備される場合は、付属品と同じようにパイプの端を切り欠いてください。またシート保管用パイプは200cmから220cmの長さまでセットできます。(200cm未満の保管用パイプはセットできません。ただし、巻取るシートが短くても巻取り可能です。)



※1 標準ではφ15水道ホースを接続できますが、φ18水道ホースをご使用になる場合は接続部品を交換してください。

注) ポンプをご使用の場合シャワーパイプの穴に砂やゴミが詰まる場合がありますから定期的に取り除いてください。また、水道水をご使用の場合、水圧が低いと水量が少なくなりますからご注意ください。

SP-220RB ※定価は別途お問い合わせください。 HB-990000 (900000)

注) 荷物の入荷時にはフォークリフトをご準備ください。

※SP-220RBは在庫が終わり次第ハイバンです。

アルマキ

簡易播種器 (スイートコーン・大豆など)

特許取得済

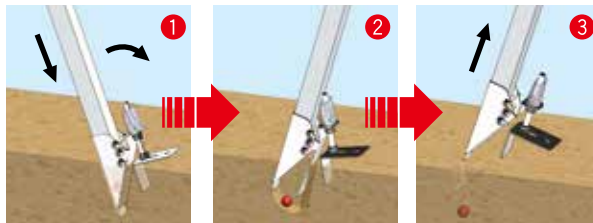
ハラックスチャンネル
動画公開中

説明書



写真はイラスト①の状態

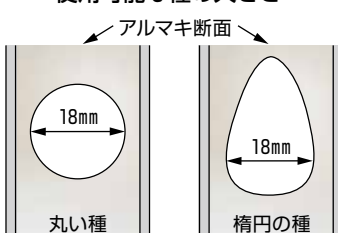
- 露地への播種が歩きながら連続しておこなえます。
- アルマキは約670gの軽量設計で体への負担が少なく、ステッキ感覚で楽々作業できます。
- 種の吐出口(先端部)は接地プレート作用で自然に開閉するため、レバーの操作などを必要とせず播種作業ができます。
- 接地プレートの高さが調節できるので、播種の深さを一定にやすく生育が揃いやすくなります。
- 条件の良い土質では接地プレートの組替えにより覆土まで可能です。(イラストの状態)



①歩きながらホッパに種を投入し、先端部を斜めに刺し込み、②進行方向に傾斜させると接地プレート作用で先端部が開き種が落ち、③そのまま抜くと先端部が閉じます。(①～③の繰り返し)

- 作業能力
1500粒/時
(当社テストによりますが、土質などの条件に左右されます。)

使用可能な種の大きさ



TM-825

定価 15,180円
(税抜 13,800円)

運賃 5台で元払い(離島は別途)(5台梱包)

ネギロケット

長ネギ定植用穴あけ器

ハラックスチャンネル
動画公開中

説明書
N-130K-A2



写真はN-130K-A2を使用

- あけた穴に差し込むだけで植付け直後の土寄せは不要です。
- ネギが曲がらずまっすぐに成長するため、商品価値が上がります。
- 穴の深さが一定でネギの生育がそろい、天候に左右されにくい植え方です。

2条植タイプ(チドリ5cmピッチ)



センター穴ピッチ



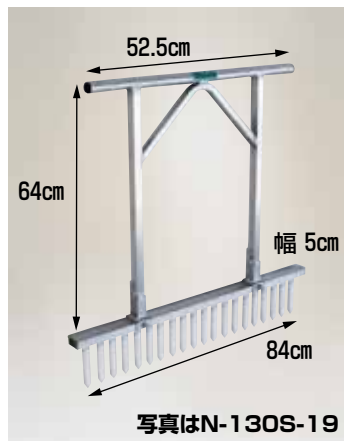
●ピンは5cmピッチのチドリです。(センターに付け替えて1条にした場合4cmピッチです。)

N-130K-A2 (39本)

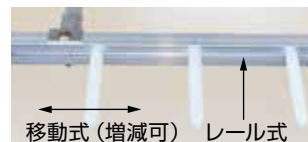
(φ19ピン 長さ13cm) 重量3.2kg
定価 43,230円 (税抜 39,300円)

運賃 2台で元払い(離島は別途)(1台梱包)

1条植タイプ(ピッチ自在タイプ)



写真はN-130S-19



●1条植タイプは、本体のバーがレール式ですから、ピンの移動や増減ができます。

N-130S-19 (20本) (φ19ピン 長さ13cm)
重量2.5kg 定価 31,790円 (税抜 28,900円)

N-140S-22 (13本) (φ22ピン 長さ14cm)
重量2.4kg 定価 31,790円 (税抜 28,900円)

N-160S-27 (13本) (φ27ピン 長さ16cm)
重量2.6kg 定価 36,850円 (税抜 33,500円)

N-160S-32 (13本) (φ32ピン 長さ16cm)
重量3.0kg 定価 39,380円 (税抜 35,800円)

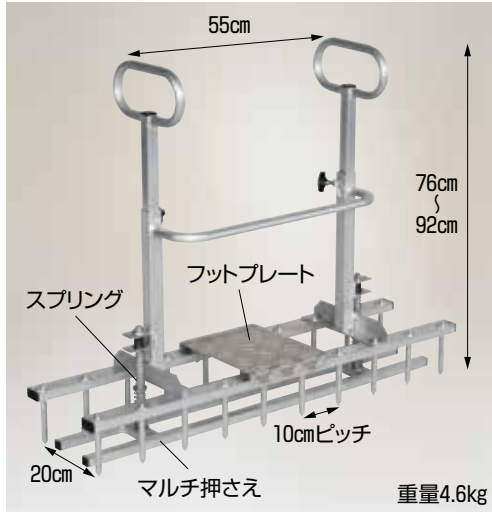
運賃 2台で元払い(離島は別途)(1台梱包)



写真はN-130K-A2を使用

- 2条植タイプは、2列植えができるため、収量が上がります。
- 1条植タイプは、品種に合った条間やこだわりの条間に簡単にセットできます。

玉ネギロケット 玉ネギ定植用穴あけ器



TR-1020 (φ12.7ピン 長さ10cm 本数20本)
定価 61,490円 (税抜 55,900円)
送料 2台で元払い(離島は別途)(1台梱包)

- マルチの上から20箇所の定植用穴を1回であけられます。
- スプリングの効いたマルチ押さえにより、ピンを抜く際のマルチの持ち上がりを防ぎますから、穴がずれません。
- 4条の植穴をマルチの両側から片側2条ずつあけます。

別売部品

玉ネギロケット用ピン

(ボルト類は別売です。)

- ピンはアルミ製です。

TR-P12.7

長さ10cm φ12.7

定価 814円

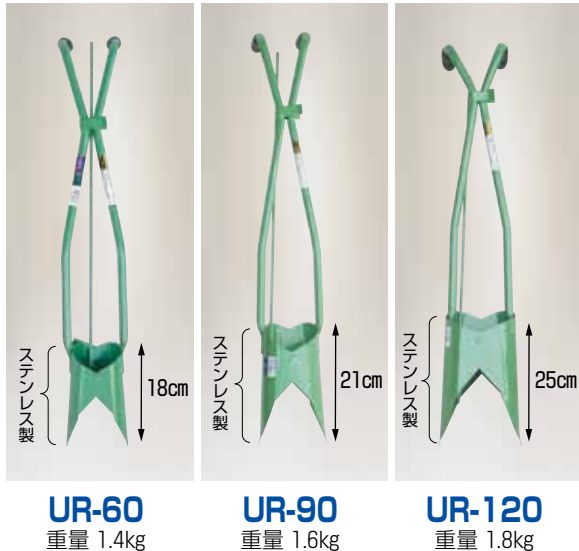
(税抜 740円)

送料 別途



ウエラック 万能移植器 (本体ステンレス製)

ハラックスチャンネル
動画公開中

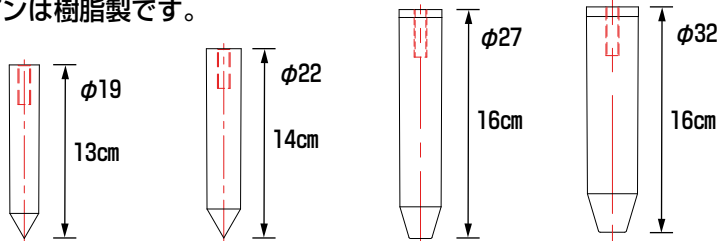


- 先端がとがっているのでマルチに直接穴をあけられます。
 - 一発植付け (①マルチの穴あけ②植付け穴あけ③苗の植付け) ができます。
 - マーカーバーで次の植付け位置がわかり、苗を等間隔に植付けできます。
- 注) 根がいっぱいに巻いている苗の場合ご使用できない場合があります。

UR-60 (2寸ポットまで植付可)
定価 11,770円 (税抜 10,700円)
UR-90 (3寸ポットまで植付可)
定価 12,210円 (税抜 11,100円)
UR-120 (4寸ポットまで植付可)
定価 12,540円 (税抜 11,400円)
送料 5台で元払い(離島は別途)(5台梱包)

別売部品 ネギロケット用ピン (ボルト類は別売です。)

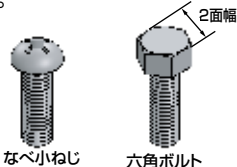
- ピンは樹脂製です。



N-P19 定価 517円 (税抜 470円)
N-P22 定価 638円 (税抜 580円)
N-P27 定価 1,529円 (税抜 1,390円)
N-P32 定価 1,782円 (税抜 1,620円)
送料 別途

ピン取付け用ボルト類について

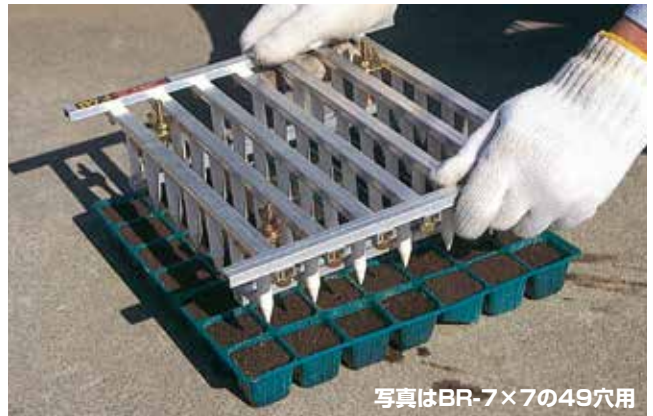
2条植タイプの場合
 なべ小ねじM8×25をご指定ください。



1条植タイプの場合
 ボルトの2面幅の寸法が12mm、13mm、14mmの3種類のいずれかの2面幅を計りますから既存のボルトの2面幅を計り製品本体に合うものをご指定ください。

- 2面幅 12六角ボルト(M8×25)
- 2面幅 13六角ボルト(M8×25)
- 2面幅 14六角ボルト(M8×25)

ロケット 播種・仮植用穴あけ器 **説明書**



- ビーポットに一発穴あけができます。
 - 穴あけ深さを一定に調節できるガイドバー付きです。
 - 穴あけピンと取付けバーの数は自由に増減できます。
- ピン径 10mm ピン長さ 55mm (調節可能)

BR-6×6 (36穴) 重量 0.9kg **定価 15,950円** (税抜 14,500円)
BR-7×7 (49穴) 重量 1.0kg **定価 17,930円** (税抜 16,300円)
送料 5台で元払い(離島は別途)(5台梱包)

キャリボーイ 背負動噴用運搬台車

説明書



●キャリボーイを使用すれば液体の入った重い背負動噴を背負わなくても移動しながら楽に作業できます。

DC-100A

エアータイヤ (TR-2.50×4T) 重量 4.3kg
定価 26,400円 (税抜 24,000円)

DC-100N

ノーパンクタイヤ (TR-2.50×4N) 重量 4.3kg
定価 27,500円 (税抜 25,000円)

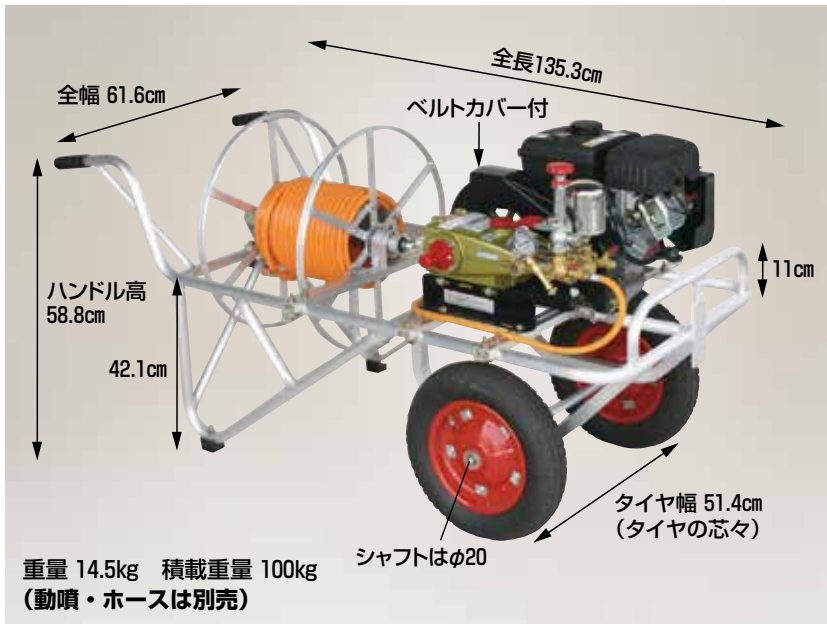
DC-100

ノーパンクタイヤ (TR-8×1.5) 重量 3.7kg
定価 21,890円 (税抜 19,900円)

運賃 2台で元払い(離島は別途)(1台梱包)

動噴カート 巻取器付動噴運搬台車

説明書



●動噴とホースを台車にセットしたまま移動、保管ができ、台車への積みおろしの必要がなく便利です。
注) エンジン機種によりベルトカバーをカットしないと取付けできない場合があります。

RK-1106 φ8.5mmホース 150m用巻取器付

エアータイヤ (TR-13×3T-20) (シャフト径φ20) (φ8.5より戻し金具付) (動噴・ホースは別売)

定価 80,300円 (税抜 73,000円) 運賃 2台で元払い(離島は別途)(1台梱包)

別売部品 パーキングスタンド



●パーキングスタンドを取付けると、保管時にタイヤの空気が抜けても、タイヤを傷めません。

RK-PS

定価 6,930円 (税抜 6,300円) 運賃 別途

ライマック 粉体肥料まき機

ハラックスチャンネル
動画公開中

説明書



- タイヤからの駆動による回転式の散布量調節ロールが付いていますから、散布量の調節が簡単にできます。またタイヤからの駆動を簡単に切りはなせ、散布をストップできます。
- 散布量調節ロールには四角い溝が付いていますから、均等な量の散布ができます。
- ホッパーの下部に振り子式のかき混ぜバーが付いていますから、肥料や石灰などの詰まりやブリッジによる空洞化を防ぎ、スムーズに散布できます。

注) 使用後はエアで吹いて、残りの石灰やよごれを落としてください。水で洗うと石灰が浸透してかたまり、錆や詰まりの原因になります。

注) 粉体肥料専用です。粒状肥料では使用しないでください。使用すると故障の原因となりますからご注意ください。

FR-550 ノーパンクタイヤ (TR-13×3N) 定価 146,080円 (税抜 132,800円)

運賃 1台で元払い(北海道、九州、離島は別途)

シヨイツコ 背負動噴背負台（リフト式） 動噴は別売です。

説明書



折り畳みができますから、車のトランクに入れて持ち運びができます。
(折り畳み時寸法119cm×52cm×26cm)

TH-70 ノーパンクタイヤ (TR-7MO×9.5)
定価 53,130円 (税抜 48,300円)
(送料) 2台で元払い (離島は別途) (1台梱包)

- リフトのハンドルを回すことにより、低い位置から高い位置へ背負動噴を上げられますから、楽に背負うことができます。さらに反転防止装置（ラチェット）が付いていますから、身長に合った高さにセットできます。
- タイヤが付いていますから、楽に移動できます。（注：背負動噴を載せたままの移動は転倒し危険ですからおやめください。）

シヨイツコ 移動式背負動噴背負台（リフト式） 動噴は別売です。

説明書



折り畳み式
 折り畳み時寸法 128×51.5×30.5cm パーキングブレーキ

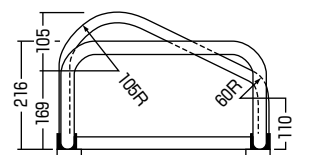
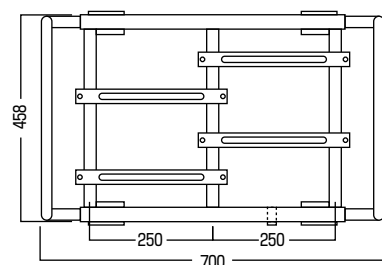
- リフトのハンドルを回すことにより、低い位置から高い位置へ背負動噴を上げられますから、楽に背負うことができます。さらに反転防止装置（ラチェット）が付いていますから、身長に合った高さにセットできます。
- 4輪タイプですから、背負動噴を載せたままでも楽に移動できます。またパーキングブレーキが付いていますから安心してご使用になれます。

注) 背負動噴を載せたまま移動する場合、必ずテーブルを最下位置にし、動噴を写真㊸の向きにしてベルトで固定してください。

TH-70-4 ノーパンクタイヤ (TR-9MO×10.5)
定価 55,990円 (税抜 50,900円) (送料) 2台で元払い (離島は別途) (1台梱包)
 ※TH-70-4は在庫が終わり次第ハイバンです。

アルセット アルミ製 動噴セット台

説明書



DS-70R
定価 37,290円 (税抜 33,900円)
(送料) 4台で元払い (離島は別途) (2台梱包)

ガードマン

畝間除草器

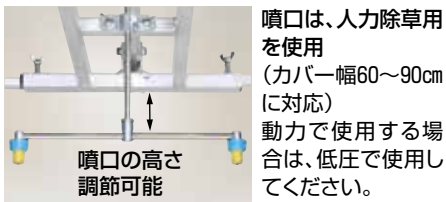
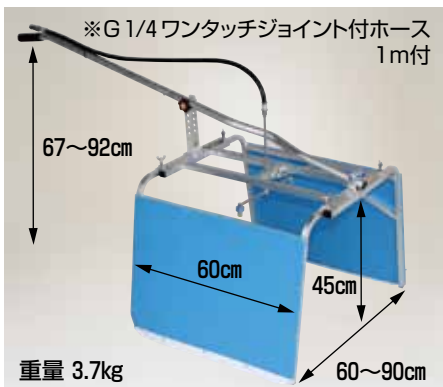
ハラックスチャンネル
●動画公開中

説明書



写真はDG-900

- 除草剤散布にサイドカバーで農薬飛散をしっかりとガードします。
- ソリ式ですから安定した走行が可能で、作物を傷めづらく株元近くまで散布できます。
- お手持ちの背負動噴や人力噴霧機でも使用できます。
- ガードマンはサイドカバーの幅調節に合わせ、噴口の高さを上下に調節できますから、安定した除草剤散布幅が設定できます。



DG-900 幅広タイプ

定価 61,160円 (税抜55,600円)

●送料 2台で元払い(離島は別途)(1台梱包)



DG-500 幅狭タイプ

定価 61,160円 (税抜 55,600円)

●送料 2台で元払い(離島は別途)(1台梱包)

別売部品

ガードマン用 車輪付ハンドル

説明書



写真はDG-900にDG-HT1を取付けた状態です。



- ガードマンの標準ハンドルを車輪付ハンドル(上記イラスト参照)に取替えると前進作業も楽にでき、水田の畦の除草にも使用できます。

— 取付け可能機種 —
ガードマンDG-900・DG-500

DG-HT1 ノーパンクタイヤ (TR-16N)

定価 28,600円 (税抜 26,000円)

(車輪とハンドルのみの定価です。)

●送料 別途

灌太郎

灌水チューブ・灌水ホース・点滴チューブ・散水ホース 巻取器



- ドラムに標準で6枚の仕切板が付いていますから、チューブやホースがずれにくく、きれいに巻取れます。
- 仕切板は増減や幅調節が簡単にできますから巻取るチューブやホースの幅に合わせてセットできます。
- 巻取ったチューブやホースは、取りはずすことなく巻いたまま保管できるので、くり出す時も便利です。

KM-640

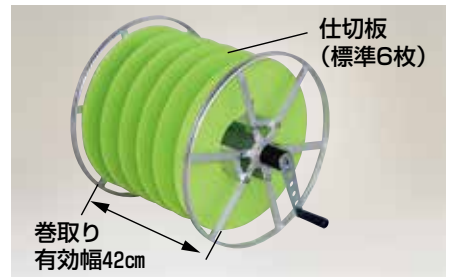
(巻取り有効幅42cm・仕切板6枚)

定価 45,540円 (税抜 41,400円)

●送料 4台で元払い(離島は別途)(1台梱包)

別売部品

灌太郎用ドラム



- ドラムが簡単に取りはずすことができますから、ドラムだけ追加すれば、チューブやホースを何本でも巻取りでき、経済的です。

KM-W42 灌太郎KM-640用ドラム

(巻取り有効幅42cm・仕切板6枚・ハンドル付)

定価 36,190円 (税抜 32,900円) ●送料 別途

マキ太郎

アルミ製 ホース巻取器
(φ8.5動噴ホース用) ホースは別売です。

説明書



φ8.5より戻し金具
(ホースがよれない
ための部品)
※ホースの太さに合
わせて交換できます。

DR-150 φ8.5mmホース150m巻用
(φ8.5より戻し金具付) 重量 5.8kg
リール径φ50cm 寸法A64×B41.3cm
定価 **25,960円** (税抜 23,600円)

DR-100 φ8.5mmホース100m巻用
(φ8.5より戻し金具付) 重量 5.4kg
リール径φ43cm 寸法A56.1×B41.3cm
定価 **25,630円** (税抜 23,300円)

DR-50 φ8.5mmホース50m巻用
(φ8.5より戻し金具付) 重量 5.2kg
リール径φ37cm 寸法A56.1×B41.3cm
定価 **25,080円** (税抜 22,800円)

※送料 4台で元払い(離島は別途)(1台梱包)

別売部品 水道ホース用部品

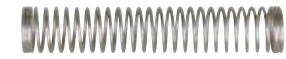
●マキ太郎DR-150・100・50はφ8.5動噴
ホース用です。水道用ホースφ15(またはφ
18)でご使用の場合、下記の別売部品をご
購入ください。



WS-Y15 φ15(16)より戻し金具
定価 **9,361円** (税抜 8,510円)

WS-Y18 φ18(19)より戻し金具
定価 **9,361円** (税抜 8,510円)

★送料 別途



WS-S15 φ15(16)ホースバネ
定価 **1,914円** (税抜 1,740円)

WS-S18 φ18(19)ホースバネ
定価 **1,914円** (税抜 1,740円)

※送料 別途

※その他、ホース・ノズル・ホースバンド・コネ
クター等は別途ご準備ください。

マキ太郎

フック式 ホースは別売です。

説明書



フック金具 写真はDR-100F

DR-150F φ8.5mmホース150m巻用
(φ8.5より戻し金具付) (本体はDR-150)
※フック有効幅3.5cm 重量 6.8kg
定価 **32,120円** (税抜 29,200円)

DR-100F φ8.5mmホース100m巻用
(φ8.5より戻し金具付) (本体はDR-100)
※フック有効幅3.5cm 重量 6.4kg
定価 **31,790円** (税抜 28,900円)

DR-50F φ8.5mmホース50m巻用
(φ8.5より戻し金具付) (本体はDR-50)
※フック有効幅3.5cm 重量 6.2kg
定価 **31,240円** (税抜 28,400円)

※送料 4台で元払い(離島は別途)(1台梱包)

●アオリ用フックを取付けたまま
でも地面に設置できますから便
利です。また四つの足は外側へ
踏ん張っていますからとても安
定します。

注) DR-100FとDR-50Fのフックは共通です
が、DR-150Fのフックは形状・寸法および
取付方法が異なりますからご注意ください。

●フック付きですから軽トラックのアオリに
取付けできます。

マキ太郎

φ15水道ホースセット

ここがポイント



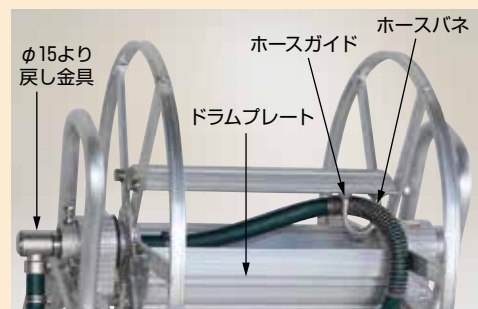
ホース特性

優れた耐寒・防藻・耐圧ホース



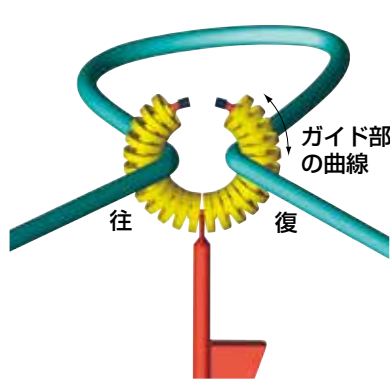
WS-15-50 重量 12.8kg
(本体はDR-100)
φ15mm特殊耐圧ホース50m
散水用ロングノズル付
(蛇口接続用ホース2m・)
プラグセット含む
定価 **70,730円** (税抜 64,300円)

※送料 1セットで元払い(離島は別途)



●巻きはじめのホースの位置決めと、折
れを防止するホースガイド付きです。
(マキ太郎全品)
●ホースバネはやわらかい水道用ホース
の巻き始めがドラムプレートの端に当
り潰れるのを防ぎます。

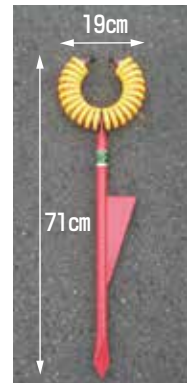
ホーススルー ホースの引きまわしは楽々と



●ガイド部の曲線は、ホースがはずれにくく、あらゆる方向からのホースの通過をスムーズにします。さらにガイド部の付け根部が固定ですから、ホースの往復通過が可能です。



R-20 重量 1.4kg



R-16 重量 1.2kg



R-40 重量 1.3kg

●ロングセラーのR-20、R-16に新しく、硬い地面用のR-40が加わりました。

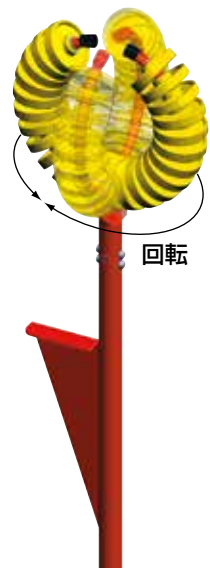
R-20 定価 5,434円 (税抜 4,940円)

R-16 定価 4,851円 (税抜 4,410円)

R-40 定価 5,082円 (税抜 4,620円)

送料
10台で元払い(離島は別途)
(10台梱包)

ホーススルー ガイド部回転タイプ



R-30 重量 1.3kg

定価 7,392円 (税抜 6,720円)

送料 10台で元払い(離島は別途)(10台梱包)

●ガイド部付け根部が回転しますから、あらゆる方向からの作業に適合します。(ただし、ホースの往復通過には適しません)特に自動巻取機能付動噴での作業に便利です。

別売部品 ホーススルー専用ホースのはずれ防止部品

説明書



ホースを通す時には上側からホースを押し込んでください。



ホースをはさず時には、図のようにもう一度上側からホースを押し込んでください。



- トメモンを装着することで、ホースがはずれることなく作業の中断がなくなります。
- トメモンはホースを通す時もはずす時も上側からホースを押し込むだけです。取替の時も脱着が不要です。
- 以前にホーススルーを購入された方でも後から簡単に装着できます。

R-TM (通称トメモン)

定価 1,738円 (税抜 1,580円)

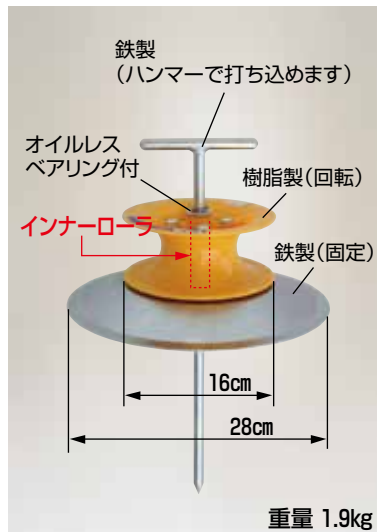
送料 20個で元払い(離島は別途)(10個梱包)

グラコロ 大型ホースガイド

説明書



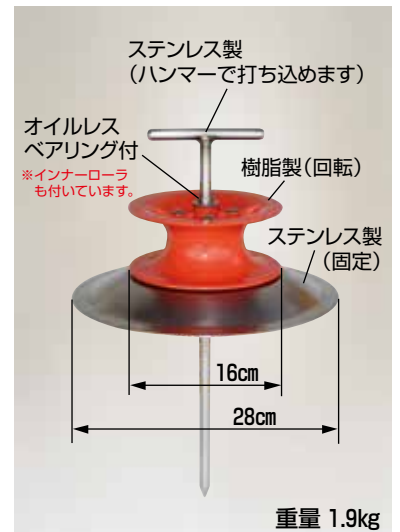
- 大型の回転ローラーがホースの引きまわしを楽にします。
- ステンレス製のインナーローラの採用で、サビによる回転不良が発生しません。
- 本体のベースは鉄製およびステンレス製で、破損の心配が少なく丈夫です。しかも低重心ですから本体を落下させるだけで地中に設置できます。(軟らかい土の場合)
- RH-280SUは樹脂部を除くすべての部品がステンレス製ですからサビません。(ボルトもステンレス製)



RH-280

定価 8,547円 (税抜 7,770円)

送料 4台で元払い(離島は別途)(4台梱包)

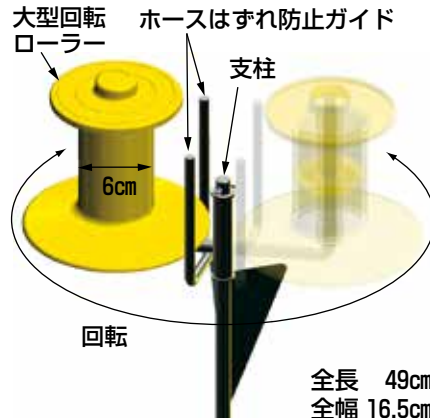


RH-280SU

定価 17,160円 (税抜 15,600円)

送料 4台で元払い(離島は別途)(4台梱包)

ホースフリー ホースの引きまわしは楽々と



- 大型回転ローラーにはずれ防止ガイドが付いていますから、ホースがはずれにくく、作業の中断がなくなります。
- ローラーの回転に加え本体の軸（支柱部）が回転するため、楽にホースの引きまわしができます。
- かたい通路などでも、支柱をハンマーで打ち込めるためしっかりと固定できます。

全長 49cm
全幅 16.5cm
重量 1.0kg

HF-60
定価 **5,544円** (税抜5,040円)
運賃 10台で元払い(離島は別途)(10台梱包)

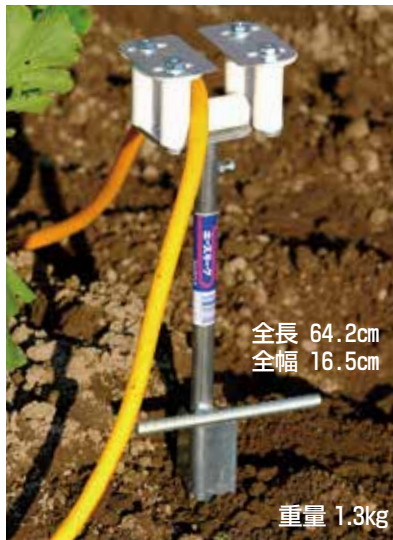
ホースラーク ホースガイドの決定版!!



●ガイド部付け根部が回転しますから、あらゆる方向からの作業に適合します。

HL-30
定価 **3,586円** (税抜 3,260円)
運賃 10台で元払い(離島は別途)(10台梱包)

ホースラーク ダブルガイドローラー (ホースのはずれ防止機能付)



はずれ防止バーを開いた状態
はずれ防止バーを閉じた状態

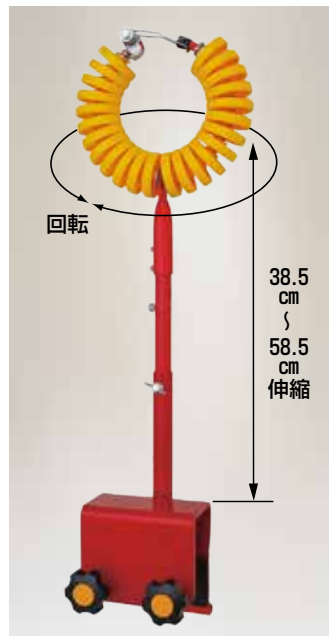
全長 64.2cm
全幅 16.5cm
重量 1.3kg

※HL-30DXは動噴ホース専用です。

HL-30DX
定価 **6,127円** (税抜 5,570円)
運賃 10台で元払い(離島は別途)(10台梱包)

- ダブルのガイドローラーと下部ローラーとの前後の配置により、ホースがローラーの隙間に食い込むことがなくスムーズです。
- スライド式のホースはずれ防止バーが付いていますから、バーの間隔をホースの太さぎりぎり設定すればホースの脱着が簡単で、さらにはずれにくくもなります。
- ガイド部付け根部が回転しますから、あらゆる方向からの作業に適合します。

アオリラーク アオリ用ホースガイド (軽トラック用)



- 軽トラックのアオリにセットでき、ガイド部付け根が回転しますから、あらゆる方向へホースのくり出しがスムーズです。
- ホースのはずれ防止部品トメモンR-TM (54ページ参照) が付いていますから作業の中断がなくなります。
- アジャスターを使用し軽トラックのアオリをしっかりと挟み込んでいます。

BT-50S 重量 2.6kg
定価 **12,980円** (税抜 11,800円)
運賃 5台で元払い(離島は別途)(5台梱包)



伸縮式強カタイプ (AP)

型式	全高	後支柱の伸縮		重量	定価	税 抜
		縮める	伸ばす			
AP-3	90cm	15cm	0cm	3.5kg	35,090円	31,900円
AP-4	120cm	15cm	0cm	4.2kg	41,800円	38,000円
AP-5	150cm	30cm	15cm	5.1kg	48,730円	44,300円
AP-6	180cm	30cm	15cm	6.0kg	55,330円	50,300円
AP-7	210cm	45cm	30cm	7.5kg	62,700円	57,000円
AP-8	240cm	60cm	30cm	8.5kg	70,290円	63,900円
AP-9	270cm	75cm	30cm	9.5kg	77,000円	70,000円
AP-10	300cm	90cm	30cm	10.5kg	82,940円	75,400円
AP-11	330cm	90cm	30cm	11.5kg	90,310円	82,100円
AP-12	360cm	90cm	30cm	12.5kg	97,680円	88,800円
AP-13	390cm	90cm	30cm	13.5kg	147,180円	133,800円
AP-15	450cm	90cm	30cm	15.5kg	173,580円	157,800円

アルステップの全高は実際にご使用になる70°に開いた状態の高さで表示してあります。全長は全高×1.06でおおよそ算出できます。

(後支柱は15cm間隔で伸縮) 最大使用荷重 100kg (全機種共通)

※設置寸法(W) : 3尺=約82cm、4尺・5尺=約113cm、6尺=約122cm、7尺・8尺=約135cm、9尺~12尺=約142cm、13尺・15尺=約160cm

運賃 東北・関東・中部・近畿へ1台で元払い 左記以外の地域および離島は運賃別途です。
 ※三脚のAP-13、AP-15は、通常運賃(路線便)では配送できません。ただし、各都道府県に5ヶ所前後ある西濃運輸様のターミナルまでは商品が届きますから、そちらで引取りして頂ければご購入可能です。

もし、配送をご希望の場合、ターミナルからの別途運賃(チャーター便代)を申し受けさせていただきます。ただし車が入りできない場合は配送できません。

注) その他の配送条件は3ページをご覧ください。

別売部品 アルステップ用ゴム製脚カバー



- コンクリートやアスファルトの上でも滑りにくく、また「キーン」という耳障りな音も防げます。
- 室内でのご使用时、床や壁などを傷つけません。

AS-GC 定価(1個) 2,310円 (税抜 2,100円)

運賃 60個で元払い(離島は別途)(15個梱包)

※アルステップAP・AMPIに取付けできます。

アルステップおすすめのポイント

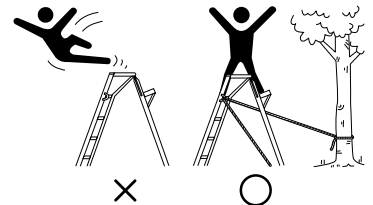


- ポイント1** 新しくロープフックが付きました。三脚の上段(全高180cm以下の三脚は天板を含め上から2段目・210cm以上は上から2段目、3段目)で作業する場合や、天板をまたいで補助ステップに乗る時はこのロープフックを利用し、脚立を頑丈な立木などと丈夫なロープで固定してください。
- ポイント2** 最も酷使される上から2段目と3段目のステップ部には太い25.4ミリのパイプを採用。また、平らなステップ面は長時間作業でも疲れにくいです。
- ポイント3** 荷重負担の大きい後部支柱の上部をダブルパイプ構造でガッチリとガード。
- ポイント4** 各段の桁材(一部除く)には、中リブ付きのヒシ形パイプを使用していますから、タワミに強く頑丈です。
- ポイント5** 6尺以上のモデルの下から1段目と2段目(6尺は下から1段目のみ)の桁材には、中リブ付きの大型で肉厚のヒシ形パイプを採用していますから、さらにタワミに強く頑丈です。
- ポイント6** 支柱と一体式のロックレバーピンはワンタッチで後支柱が伸縮し傾斜に対応します。また、ピンの紛失がありません。

使用上の注意 アルステップ全機種

禁止

- 天板には絶対に立たないでください。天板に立つと本体の左右方向への転倒の恐れがあります。



転倒・転落の防止

- 本製品の使用時で、特に天板をまたいで補助ステップに乗る時や、三脚の上段で作業する場合は転倒防止のため三脚を頑丈な立木などと丈夫なロープで固定し、さらに用心棒(57ページ参照)の使用をおすすめします。天板をまたいで補助ステップに乗る時は、ヒザの内側でしっかり天板をはさみ、作業は両手が自然に届く範囲内に限定し、上体を乗り出さないでください。また、補助ステップに全体重をかけないこと。

※くわしくは取扱説明書をよくお読みください。

アルステップ

造園プロ用3本伸縮タイプ

改良 2021年よりAMP-8の後支柱の仕様が変わりました。
くわしくは当社ホームページで確認してください。

説明書



●支柱の3本全てが調節でき、あらゆる不整地でもステップ面をほぼ水平に設置できますから安全にご使用できます。

※その他の特徴は56ページ「アルステップおすすめのポイント」をご覧ください。



伸縮のロック装置

ピン式3本伸縮タイプ(AMP)

型式	標準高 (cm)	後支柱		重量 (kg)	定価	税 抜
		縮む寸法	伸びる寸法			
AMP-4	120	15	15	5.5	70,620円	64,200円
AMP-5	150	30	15	6.4	78,210円	71,100円
AMP-6	180	30	30	7.7	82,610円	75,100円
AMP-7	210	45	30	8.8	90,970円	82,700円
AMP-8	240	60	30	10.3	96,580円	87,800円
AMP-9	270	75	30	11.4	106,590円	96,900円
AMP-10	300	75	60	12.1	112,860円	102,600円
AMP-12	360	75	60	13.7	134,530円	122,300円

●前支柱(梯子面)の標準高からの伸縮寸法は縮む寸法10cm伸びる寸法35cm(全機種)です。

(前支柱は5cm間隔で伸縮、後支柱は15cm間隔で伸縮)
最大使用荷重 100kg(全機種共通)

※標準高とは三脚を平らな場所に設置した時、ステップ最下段の高さが30cm(脚部を除く)となり、天板や各ステップの前左右が水平の状態です。

注) AMP-4・5は構造上、後支柱が前支柱に比べ標準高から伸びる寸法が短くてきています。この仕様合った場所でのご使用をお願い致します。

※設置寸法(W)

- 4尺・5尺 = 約 96~127cm (標準約103cm)
- 6尺 = 約107~138cm (標準約114cm)
- 7尺・8尺 = 約120~151cm (標準約127cm)
- 9尺・10尺・12尺 = 約128~159cm (標準約135cm)

運賃 東北・関東・中部・近畿へ1台で元払い
上記以外の地域および離島は運賃別途です。
注) その他の配送条件は3ページをご覧ください。

用心棒

後支柱固定金具

実用新案出願済

ハラクチャンネル
動画公開中

説明書



用心棒 ASP-87

写真はAP-8の使用時 (アルステップは別売)



写真はAP-8の折りたたみ途中 (アルステップは別売)



写真はASP-87

- 三脚の開き止めチェーンとの併用で、後支柱の開閉を強固に固定できます。
- チェーンを通したまま三脚をたためる一体構造なので、紛失や置き忘れがありません。
- 金具内にチェーンを通すだけで使用でき、着脱も容易で当社の全機種に対応できます。

注) 金具を持つての移動や足を乗せたり体重を掛けないでください。
※当社製「アルステップ」専用で他社製品には使用できません。

運賃 別途

型式	適応機種		基準寸法(F) (cm)	重量 (kg)	定価	税 抜
	AP	AMP				
ASP-30	3	-	35	0.27	5,544円	5,040円
ASP-54	4・5	4・5	58	0.4	6,358円	5,780円
ASP-60	6	6	82	0.45	6,820円	6,200円
ASP-87	7・8	7・8	103	0.54	7,623円	6,930円
ASP-109	9・10	9・10	127	0.64	8,437円	7,670円
ASP-110	11	-	153	0.73	9,240円	8,400円
ASP-120	12	12	169	0.79	10,054円	9,140円
ASP-130	13	-	198	0.91	10,857円	9,870円
ASP-150	15	-	240	1.07	12,540円	11,400円

らくらくイス

三脚用補助イス



重量 0.9kg
最大使用荷重 100kg

※当社の三脚(アルステップAP・AMP)へ取付け可能です。
※使用の高さ制限は1.8m以下です。

AS-SF320

定価 9,240円 (税抜 8,400円)

運賃 5台で元払い(離島は別途)(1台梱包)

写真はイメージです。



●フリーロック型ガススプリングは、アブソーバー式と比べ、ショックを吸収するだけでなく、長さを無段階にロックできる機構ですから、ワンタッチでゴンドラの角度を保持できます。

※アイボルトは必ずブーム先端に直接しっかり固定し、リングへ墜落制止用器具注の金具を確実に連結してください。

注) クレーンの先にゴンドラを取付けたままでの走行は禁止です。振動による破損により、重大な事故の原因となりますからご注意ください。

※最大使用荷重は搭乗者と工具等を含む全重量です。 最大使用荷重100kg



GD-5045 (金具付) 重量 29.2kg

定価 255,310円 (税抜 232,100円)

運賃 1台で元払い(離島は別途)

参考資料 (重要)

■クレーン等安全規則

第三章 移動式クレーン

(昭和四十七年九月三十日労働省令第三十四号)

(搭乗の制限)

第七十二条

事業者は、移動式クレーンにより、労働者を運搬し、又は労働者をつり上げて作業させてはならない。

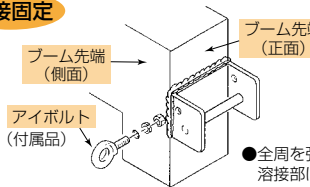
第七十三条

事業者は、前条の規定にかかわらず、作業の性質上やむを得ない場合又は安全な作業の遂行上必要な場合は、移動式クレーンのつり具に専用のとう乗設備を設けて当該とう乗設備に労働者を乗せることができる。

- 事業者は、前項のとう乗設備については、墜落による労働者の危険を防止するため次の事項をおこなわなければならない。
 - とう乗設備の転位及び脱落を防止する措置を講ずること。
 - 労働者に安全帯等を使用させること。
 - とう乗設備ととう乗者との総重量の一・三倍に相当する重量に五百キログラムを加えた値が、当該移動式クレーンの定格荷重をこえないこと。
 - とう乗設備を下降させるときは、動力下降の方法によること。
- 労働者は、前項の場合において墜落制止用器具注等の使用を命じられたときは、これを使用しなければならない。

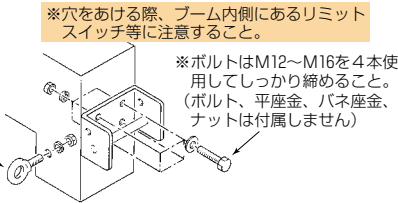
クレーン先端への金具取付方法

溶接固定



●全周を強固に溶接し、溶接部は補修塗装すること。

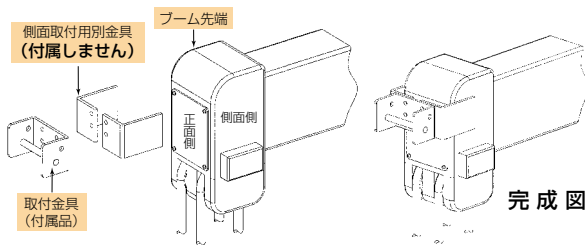
ボルト固定



※穴をあける際、ブーム内側にあるリミットスイッチ等にご注意すること。

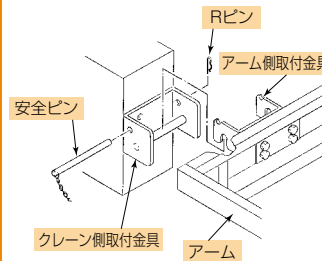
※ボルトはM12～M16を4本使用してしっかり締めること。(ボルト、平座金、バネ座金、ナットは付属しません)

注)別金具が必要な場合(付属していません)



ブーム先端部正面側の鉄板が薄い場合(電子部品内蔵で正面側が薄いワタの場合など)別金具を準備し、ブーム先端部の側面に確実に溶接してください。その後、付属品の取付金具に合わせて別金具に穴をあけ、ボルト・ナットで固定し、さらに全周を溶接してください。

本体のセット方法



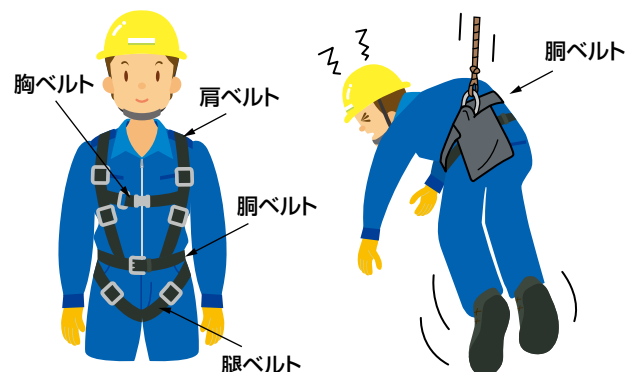
アーム側の取付金具をクレーン側の取付金具にセットし、安全ピン(Rピン付)でしっかり固定してください。

注意事項 注) 墜落制止用器具 (旧名称:安全帯) について

弊社ではドラゴンGD-5045に改正構造規格に基づく「胴ベルト型(一本つり)」の墜落制止用器具を付属品として準備しました。

注意!! ただし2019年2月から墜落制止器具は「フルハーネス型」を使用することが原則となりました。例外としてフルハーネス型の着用者が墜落時地面に到達するおそれのある場合(高さが6.75m以下※ただし一般的な建設作業の場合は5m以下等)は「胴ベルト型(一本つり)」を使用できます。よって、この例外を除く高さ以上でご使用の場合は改正構造規格に基づく「フルハーネス型」の墜落制止用器具を別途ご準備頂きご使用ください。

※詳しくは労働安全衛生規則等の改正・墜落制止用器具の安全な使用に関するガイドラインをご覧ください。



フルハーネス型安全帯

複数のベルトで支持されている
→落下時の衝撃が分散される

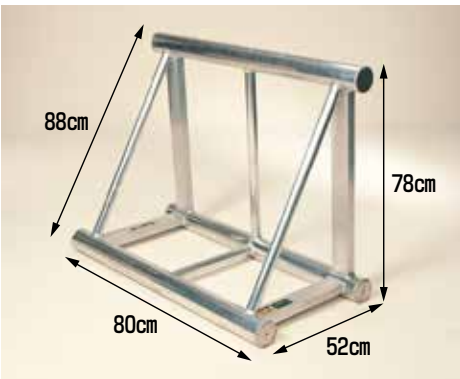
胴ベルト型安全帯

胴ベルトだけで支持されている
→落下時の衝撃が大きい

馬之助 植木運搬用 アルミ架台 (トラック用)



写真はHM-800



●特殊な三角形のフレームは、高さを三段階に変えることができます。

HM-800 重量 10kg
定価 58,080円
 (税抜 52,800円)
運賃 1台で元払い(離島は別途)



HM-80S 重量 8.2kg
 植木1本用強力タイプ
定価 66,440円 (税抜 60,400円)
運賃 1台で元払い(離島は別途)



HM-30S 重量 2.3kg
 植木1本用エコノミータイプ
定価 27,830円 (税抜 25,300円)
運賃 2台で元払い(離島は別途)(1台梱包)

注意/本製品を車載で使用する際は、転倒や落下防止のためロープで車輛に固定してください。(馬之助全製品)

参考資料 馬之助の積載重量について

トラックで移動する際の衝撃や横振れ、振動による金属疲労などが考えられるため、馬之助には積載重量の設定はありません。参考で静止状態での積載重量をご案内致します。

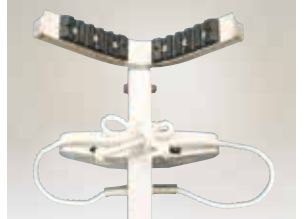
HM-800 : 200kg HM-80S : 300kg HM-30S : 100kg

ワンダ アルミ製枝打はしご 説明書



写真はWR-45
 最大使用荷重 100kg

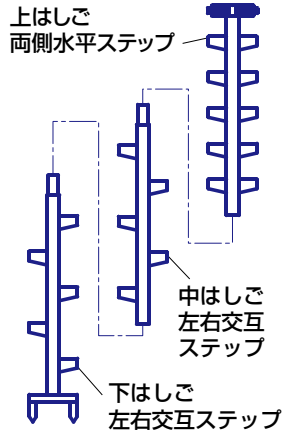
- 各ステップが溶接構造のため丈夫です。
- 上中下のはしごはボルトによる連結式で、運搬や木の高さに合わせ増設ができるのでとても便利です。



上端部に滑り止めゴムと、木に巻付けるロープが付いています。



各ステップは、滑りにくい断面で、さらに幅広で疲れにくく、作業を安全におこなえます。



ご使用方法

本体を転倒しない程度にできるだけ垂直(80°~90°)になるように設置し、全長の中央付近ではしごと立木をいったん丈夫なロープで1・2箇所縛り、上部は付属のロープを使い、しっかりと立木に固定してください。
 注) 80°より水平方向に設置すると破損の恐れがあり危険です。おやめください。
 注) 墜落制止用器具を必ず着用してください。(墜落制止用器具は付属しません。) くわしくは58ページ注意事項および林業・木材製造業労働災害防止協会の墜落制止用器具の安全な使用に関するガイドラインをご覧ください。
 注) 本体が長く上端部が重いので勢いよく倒すと破損の恐れがあります。ご注意ください。

運賃 1台で元払い(離島は別途)

型 式	全長(有効長)	重量	定価	税 抜
WR-30	326cm(305cm)	6.7kg	53,570円	48,700円
WR-45	476cm(455cm)	8.9kg	69,520円	63,200円
WR-60	626cm(605cm)	11.0kg	87,230円	79,300円

別売部品 ワンダ用中はしご

WR-H15 全長164cm 有効長150cm 重量 2.1kg
定価 19,470円(税抜 17,700円) 運賃 別途

注) 中はしご3本以上の連結は禁止です。

フミラック アルミ製 踏台 (移動に便利な取手付)

説明書



天板有効寸法
30cm×30cm



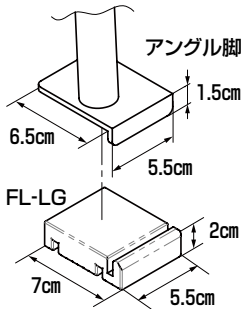
●身長に合わせて取手の高さが調節できます。

運賃 4台で元払い(離島は別途)(2台梱包)

型式	高さ	重量	定価	税抜
FL-15	15cm	1.12kg	12,540円	11,400円
FL-20	20cm	1.18kg	12,980円	11,800円
FL-25	25cm	1.24kg	13,530円	12,300円
FL-30	30cm	1.30kg	14,410円	13,100円
FL-35	35cm	1.36kg	14,850円	13,500円

別売部品 フミラック、アングル脚用カバー

新部品



●脚カバーを取付ければ室内やコンクリートの上でもご使用になれます。

— 取付け可能機種 —

FL-15・FL-20・FL-25・FL-30・FL-35・FL-55

※脚カバー取付けにより天板の高さがそれぞれ2cm高くなります。

注) 2024年出荷からのフミラックに取付け可能です。

FL-LG 定価 4,400円(税抜 4,000円)

4個の定価です。(インシュロック8本含む) 運賃 別途

フミラック アルミ製 段付踏台

新製品

説明書



定価 41,800円 (税抜 38,000円)

運賃 4台で元払い(離島は別途)(1台梱包)



●天板が広い高さ55cmの踏台です。中段も幅と奥行が広い作業ができます。
●取手が付いてますから昇降時の補助や天板での作業が安心しておこなえます。(取手には全体重をかけないでください。)

フミラック

説明書

アルミ製 踏台(室内用)



●室内やコンクリートの上でも滑りにくく、また「キィー」という耳障りな音も防げます。また室内でのご使用时、床を傷つけません。

FL-20R 天板高さ20cm 重量1.28kg
定価 18,700円 (税抜 17,000円)

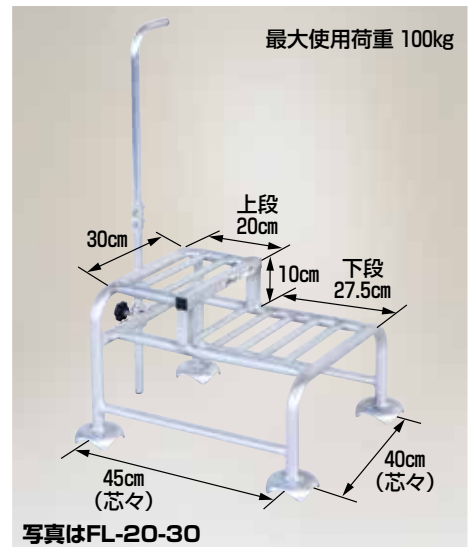
FL-30R 天板高さ30cm 重量1.33kg
定価 19,690円 (税抜 17,900円)

運賃 4台で元払い(離島は別途)(2台梱包)

フミラック

説明書

アルミ製 段付踏台



●段付の踏台ですから1台で2通りの高さに対応でき、面倒な昇降回数を減らせます。

FL-15-25 重量 1.8kg
高さ上段 25cm 下段 15cm
定価 31,570円 (税抜 28,700円)

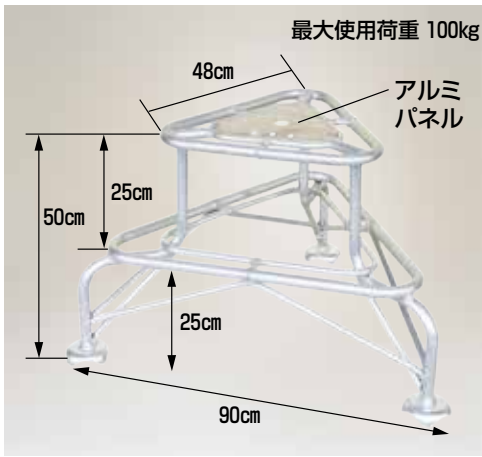
FL-20-30 重量 1.92kg
高さ上段 30cm 下段 20cm
定価 32,340円 (税抜 29,400円)

運賃 4台で元払い(離島は別途)(1台梱包)

フミラック

アルミ製 段付踏台 天板ワイドタイプ

新製品 説明書

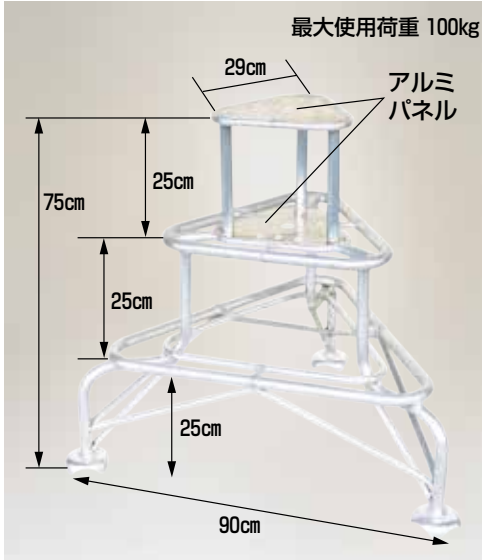


- 天板が広く、安心して作業をおこなえます。
- 下段は 360°足を載せられますから移動範囲が広がり、作業効率が上がります。

FL-50-2W 重量 3.1kg

定価 **41,360円** (税抜 37,600円)

運賃 4台で元払い(離島は別途)(1台梱包)



- 中段と下段は 360°足を載せられますから移動範囲が広がり作業効率が上がります。
- また中段はセンター部がアルミパネルで覆われていますから、足の接地面が広く疲れません。
- 最上段が取りはずし2段の踏台としても使用できますから便利です。(FL-50-2W と同じ仕様になります。)

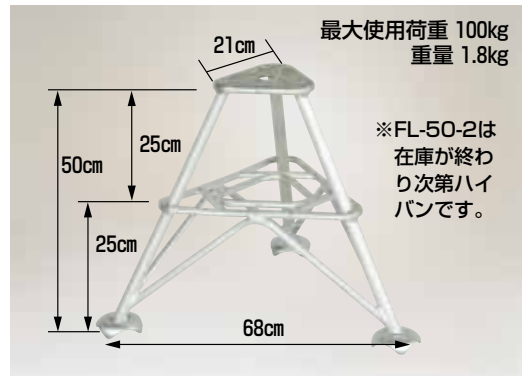
FL-75-3W 重量 4kg

定価 **50,160円** (税抜 45,600円)

運賃 4台で元払い(離島は別途)(1台梱包)

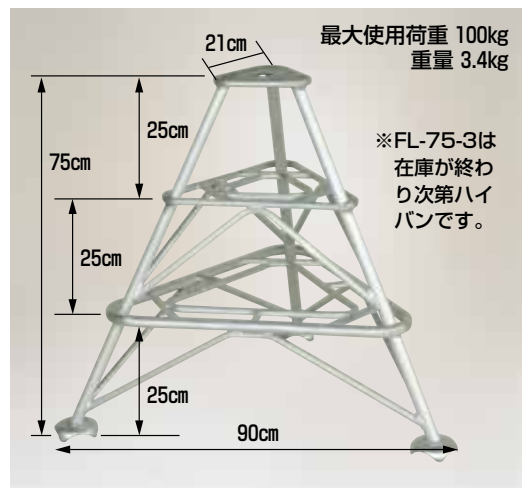
フミラック

アルミ製 段付踏台



FL-50-2 定価 **20,900円** (税抜 19,000円)

運賃 4台で元払い(離島は別途)(1台梱包)



FL-75-3 定価 **30,580円** (税抜 27,800円)

運賃 4台で元払い(離島は別途)(1台梱包)

フミラック

高さ調節付 回転イスセット

説明書



- イスに座ったままの楽な姿勢で高い場所の作業ができます。
- イスは回転しますから楽な方向から作業できます。またイスは10cm伸縮しますから自分に合った高さで作業できます。

※FL-50-2KとFL-75-3Kは在庫が終わり次第ハイバンです。

写真はFL-50-2WK

FL-50-2K(FL-50-2のイス付) 重量 4.8kg
座面高 60~70cm 定価 **35,090円** (税抜 31,900円)

FL-75-3K(FL-75-3のイス付) 重量 6.4kg
座面高 85~95cm 定価 **44,440円** (税抜 40,400円)

FL-50-2WK(FL-50-2Wのイス付) 重量 6.1kg **新製品**
座面高 60~70cm 定価 **55,550円** (税抜 50,500円)

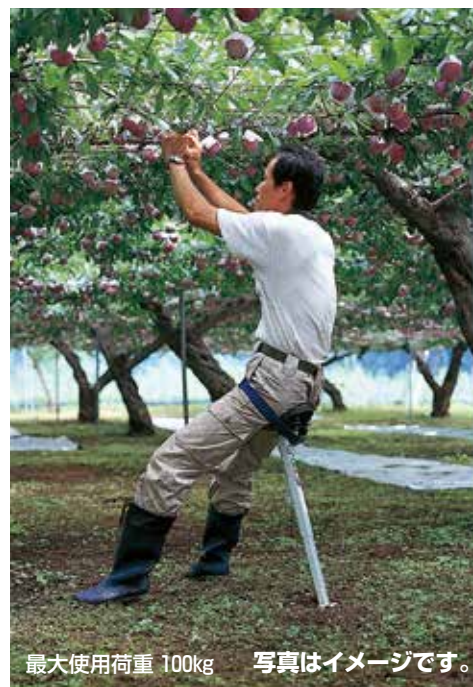
FL-75-3WK(FL-75-3Wのイス付) 重量 7.0kg **新製品**
座面高 85~95cm 定価 **64,020円** (税抜 58,200円)

運賃 4セットで元払い(離島は別途)(1セット梱包)

ラクテール

作業用補助イス

説明書



最大使用荷重 100kg 写真はイメージです。



重量 1.2kg

- 平棚仕立ての果樹園等で、中腰の疲れる作業を楽な姿勢でおこなうことができます。
- 身長や作業に合わせ、座面の高さを6段階に変えられます。

※56ページの別売部品ゴム製脚カバーAS-GCが取り付け可能です。

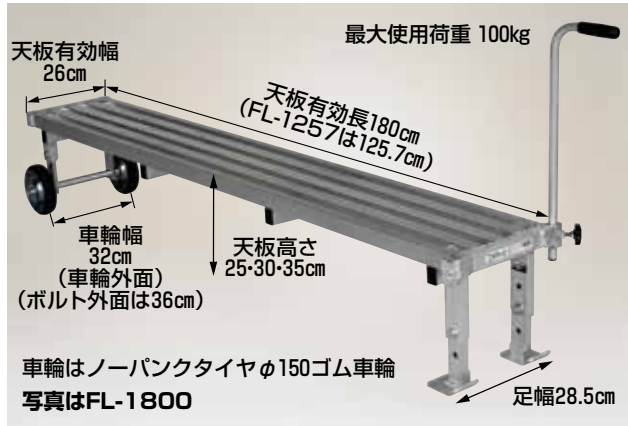
RT-50 座面高 65cm~90cm 定価 **20,790円** (税抜 18,900円)

運賃 5台で元払い(離島は別途)(5台梱包)

フミラック アルミ製 タイヤ付踏台ロングタイプ



- ロングタイプですから踏台にあがったまま左右に移動でき面倒な昇降回数を減らせます。
- 車輪が付いていますから、本体の移動も楽におこなえます。さらにハンドルが付いていますから、腰を曲げずに移動できます。
- 天板の高さを3段階に調節できます。
- FL-1800SPは車輪がスプリング付きで、天板に乗るだけで車輪が上がり足が接地しますから安心です。



FL-1800
天板有効長 180cm
重量 9.2kg
定価 **76,780円**
(税抜 69,800円)

FL-1257
天板有効長 125.7cm
重量 7.7kg
定価 **70,730円**
(税抜 64,300円)
運賃 2台で元払い(離島は別途)
(1台梱包)



FL-1800SP
天板有効長 180cm
重量 8.2kg
ノーパンクタイヤ★(TR-4M×5)
定価 **79,090円**
(税抜 71,900円)
運賃 2台で元払い(離島は別途)
(1台梱包)

注) FL-1800とFL-1257は接地している2箇所の車輪にはストッパーが付いていませんから、昇降時や天板上(特に車輪側)で勢いよく移動すると本体が動くことがあります。特にコンクリートなどのすべりやすい床面ではご注意ください。

ハイシュー アルミゲタ



- アルミ製のゲタは軽量ですから、付けたまま移動でき踏台のような昇降がありません。
- 接地面が広いので、倒れにくく安定します。
- ゆるみにくいベルトを採用。 ※ベルトは足に馴染ませながらきっちり締めてください。

注) 最大使用荷重100kg 写真はHS-150

注) ハイシューの最大使用荷重は100kgですが、衝撃による荷重は考慮していません。また、製品を付けたまま転倒すると大ケガをする恐れがありますから、作業は安全を確認しながらゆっくりとおこない、また不整地、傾斜地やコンクリートなどのすべりやすい場所での使用は危険です。使用しないでください。着脱は、イスに腰掛けておこなうと安全です。

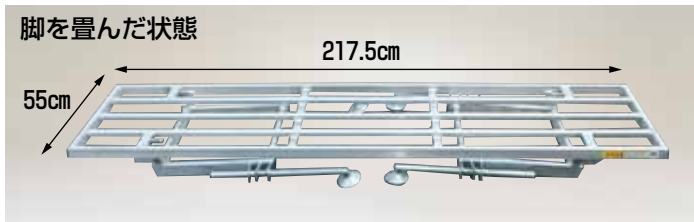
型 式	本体形状	高さ	重量	定価	税 抜
HS-120	タイプA	12cm	0.55kg	24,750円	22,500円
HS-150	〃	15cm	0.6kg	26,400円	24,000円
HS-180	〃	18cm	0.65kg	28,820円	26,200円
HS-210	〃	21cm	0.7kg	30,910円	28,100円
HS-250	タイプB	25cm	0.78kg	35,200円	32,000円
HS-300	〃	30cm	0.83kg	37,400円	34,000円

※重量は片側の重さです。(1足の定価です。) 運賃 2足で元払い(離島は別途)(1足梱包)

台五郎 アルミ製 作業台



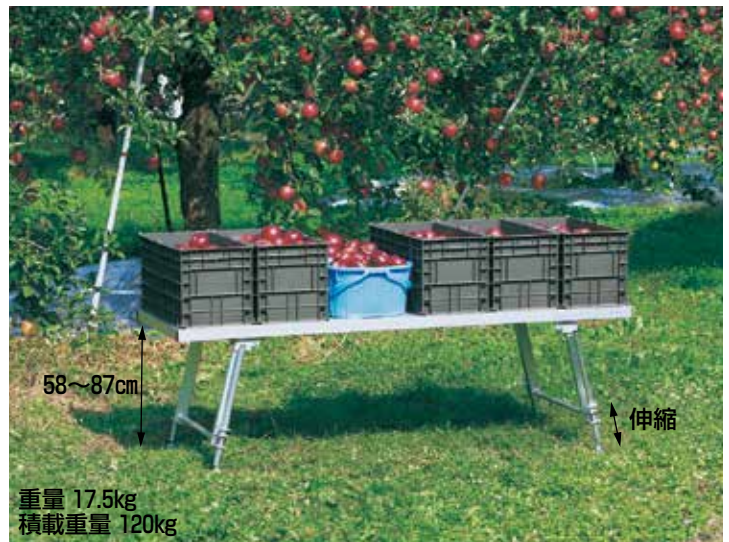
重量 10.8kg
積載重量 120kg



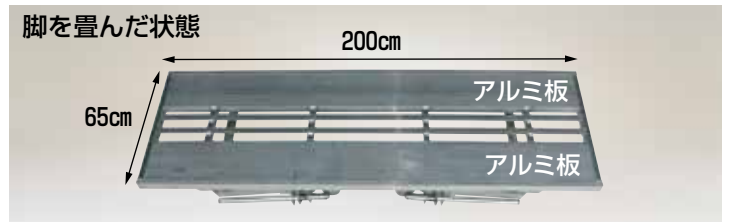
SD-2175 定価 65,010円 (税抜 59,100円) 送料 2台で元払い (離島は別途) (1台梱包)

- 4本の脚が自在伸縮式ですから、不整地でも作業台を常に水平にでき、また作業に合わせて高さを調節できます。
- SD-2065はテーブル面の2/3以上をアルミ板で覆い、すき間が4.5cmと狭いため、手がごやコンテナを動かしやすく、りんごもすき間から落ちません。

参考/テーブル裏側の脚の折り畳み用ロックはテーブル面を押しながらロックまたは解除してください。

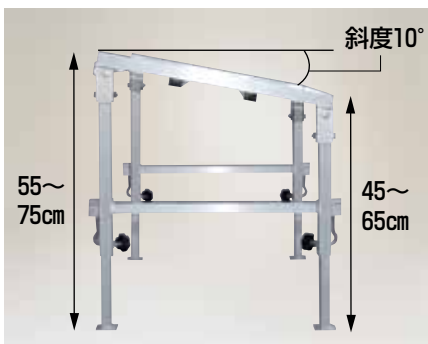


重量 17.5kg
積載重量 120kg



SD-2065 定価 84,590円 (税抜 76,900円) 送料 2台で元払い (離島は別途) (1台梱包)

台五郎 アルミ製 傾斜付作業台 (角度固定タイプ)



- テーブルが傾斜状態の作業台ですから収穫物が安定し、箱詰め作業効率がアップします。
- 4本の脚が伸縮式ですから作業に合わせて高さを調節できます。

※一部の地域では販売しておりませんので予めご了承ください。

SD-1157K 定価 47,410円 (税抜 43,100円) 送料 2台で元払い (離島は別途) (1台梱包)

雪泥落とし 長靴清掃台



写真は2台を連結しています



■材質
ブラシ:ナイロン
本体:ポリプロピレン
手摺:スチール + 粉体塗装

- 側面と底面の硬さの違うブラシにより脚を前後に動かすだけで、長靴の表面と底面に付いた土汚れを同時に落とすことができます。
- さらに2台を連結しセットで使用すれば、両足が同時にキレイになります。
- 手摺が付いているので、体がふらつきません。また、本体の底面には滑り止めゴムが付いています。

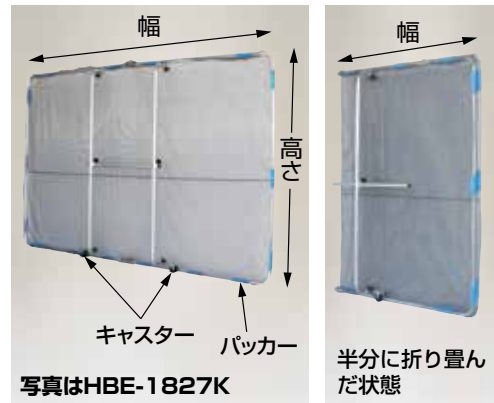
AEV-105-003 定価 29,260円 (税抜 26,600円) (サイドブラシ3段1台の定価です。)

* 送料 2台で元払い (北海道・離島は別途) (2台梱包)



写真はHBE-1827K

ネット：素材=ポリエチレン・目合=2mm



写真はHBE-1827K

HBE-1827K

キャスター付 (TR-HBE75)
(標準でネット1枚・φ25.4バックカー 16個付)
寸法：幅270cm×高さ180cm 重量6.6kg
(折り畳み時は幅135cm)

定価 43,010円 (税抜 39,100円)

HBE-1521K

キャスター付 (TR-HBE75)
(標準でネット1枚・φ22.2バックカー 14個付)
寸法：幅210cm×高さ150cm 重量5.2kg
(折り畳み時は幅105cm)

定価 38,610円 (税抜 35,100円)

(運賃) 2台で元払い(離島は別途)(1台梱包)

- 道路や公園での草刈り作業で、刈払機による異物の飛散を防止するガードです。
- HBE-1827Kは幅270cm高さ180cmのワイドタイプですから飛石などから人や車をしっかり守ります。またHBE-1521Kは幅210cm高さ150cmのコンパクトタイプですから狭い場所などで便利です。
- アルミ製で軽量ですから楽に作業でき、さらに簡単に折り畳みできますから持ち運びや収納に便利です。
- キャスター付きですから、持ち上げなくても横へ移動でき疲れません。
- ネットは簡単に交換できますから、とても経済的です。

別売部品 ガーネット用サイドガード

改良 2024年モデルよりサイドガードに幅30cm仕様の部品を追加しました。



写真はHBE-1521KにHBE-1506を左右セットした状態です。



写真はHBE-1506の片側1台です。(左右共通)

30cm幅の使用例



使用例1：HBE-1521Kプラス HBE-1506 (30cm幅)



使用例2：HBE-1827Kプラス HBE-1506 (30cm幅)



使用例3：HBE-1521Kプラス HBE-1806 (30cm幅の片側1台を使用)

- ガーネット用別売部品のサイドガードです。この部品により異物の飛散を広く防止できます。
- 改良によりHBE-1806とHBE-1506に30cm幅用の部品を追加しました。奥行の狭い路肩などで便利です。(使用例1)
- 幅30cmのサイドガードは本体上部にセットすることで、さらに異物の飛散を広く防止(忍び返えし)できます。(使用例2・3)
- ※使用例1～3の30cm幅のサイドガードは60cm幅用シートを2つ折りにしてセットしています。

HBE-1806 サイドガード (HBE-1827K・HBE-1827K-4用)

(標準で片側1個当たり：ネット1枚・φ25.4バックカー10個・φ25.4とφ22.2の共用クランプ2個付)
寸法：幅30・60cm×高さ180cm 重量約5.0kg
定価 29,260円 (税抜 26,600円) (左右セットの定価です。)

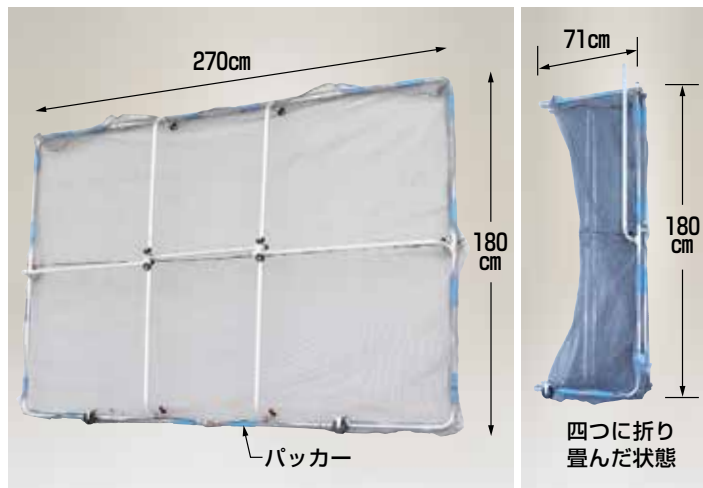
HBE-1506 サイドガード (HBE-1521K用)

(標準で片側1個当たり：ネット1枚・φ22.2バックカー10個・φ25.4とφ22.2の共用クランプ2個付)
寸法：幅30・60cm×高さ150cm 重量約4.0kg
定価 26,400円 (税抜 24,000円) (左右セットの定価です。)

(運賃) 別途

ガーネット 四つ折りタイプ

説明書



●収納時四つに折り畳みできますから後部座席を倒すとワゴンタイプの車にも入り、持ち運びに便利です。

注)折り畳む際上下フレーム中央部(センターより左右にそれぞれ約70cm)のパッカーは必ず取りはずしてください。取りはずさないでネットが破れます。ご注意ください。

HBE-1827K-4 重量8.2kg
 キャスター付 (TR-HBE75)
 (標準でネット1枚・φ25.4パッカー20個付)
定価 73,370円(税抜 66,700円)

写真はステーションワゴン車に積んだ状態

※2台で元払い(離島は別途)(1台梱包)

別売部品 取付用パッカー

HBE-PK25.4 取付用パッカー (HBE-1827K・HBE-1827K-4・HBE-1806用) **定価 319円**(税抜 290円)
HBE-PK22.2 取付用パッカー (HBE-1521K・HBE-1506用) **定価 297円**(税抜 270円)
 ※取付用パッカーは1個の定価です。 (送料) 別途

別売部品 交換用ネット2mm目合



写真はHBE-1827Kの本体フレームに別売部品HBE-NT1827をセットした状態です。

ネット目合: 2mm
 素材: ポリエチレン
 色: グレー

HBE-NT1827 交換用ネット (HBE-1827K・HBE-1827K-4用) **定価 10,626円**(税抜 9,660円)

HBE-NT1521 交換用ネット (HBE-1521K用) **定価 9,592円**(税抜 8,720円)

HBE-NT1806 交換用ネット (HBE-1806用) **定価 4,851円**(税抜 4,410円)

HBE-NT1506 交換用ネット (HBE-1506用) **定価 4,510円**(税抜 4,100円)

※交換用ネットは1枚の定価です。(送料) 別途

別売部品 交換用ネット1mm目合



写真はHBE-1827Kの本体フレームに別売部品HBE-NT1827BKをセットした状態です。

ネット目合: 1mm
 素材: ポリエチレン
 色: ブラック

注)1mm目合ですから特に強風に注意してください。

HBE-NT1827BK 交換用ネット (HBE-1827K用) (HBE-1827K-4用) **定価 13,310円**(税抜 12,100円)

HBE-NT1521BK 交換用ネット (HBE-1521K用) **定価 12,100円**(税抜 11,000円)

HBE-NT1806BK 交換用ネット (HBE-1806用) **定価 6,006円**(税抜 5,460円)

HBE-NT1506BK 交換用ネット (HBE-1506用) **定価 5,665円**(税抜 5,150円)

※交換用ネットは1枚の定価です。(送料) 別途

タフボーイ カラーコーン・フゴ等運搬台車

ハラクチャンネル
 動画公開中

説明書



積載重量 80kg

カラーコーン運搬時

- 荷台面が広く、脱着式のコーンストップが付いていますから、工事作業現場で使用するカラーコーンやフゴ(ゴミ袋)等の運搬に便利です。
- コーンストップを取付ければ、カラーコーンが倒れて落下するのを防ぎます。またコーンストップがハンドル内側に収納できますから邪魔にならず紛失もありません。
- 荷台が簡単に折り畳みできますから、収納時場所を取りません。

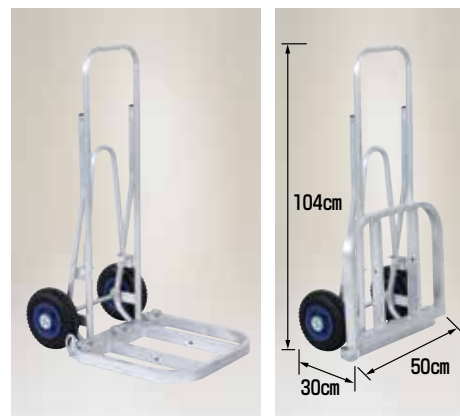


使用時 (コーンストップセット時)

TB-450 重量 6.4kg
 ノーパンクタイヤ (TR-2.50×4N)
 全幅50cm 奥行69.5cm 高さ104cm

定価 42,570円(税抜 38,700円)

※2台で元払い(離島は別途)(1台梱包)



使用時 (コーンストップ取りはずし時)

収納時 (折り畳み)



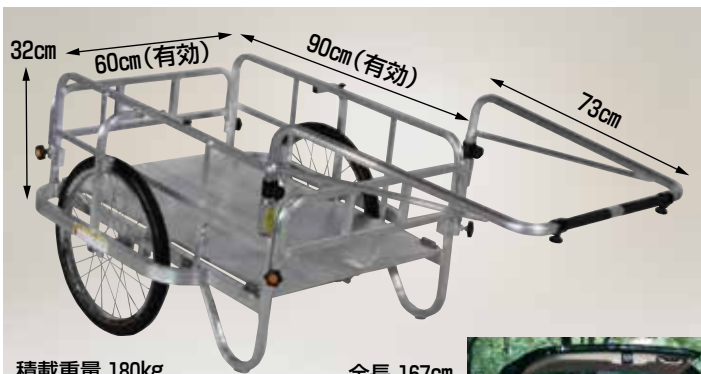
フゴの大きさ: 幅55cm 奥行55cm 高さ60cm

フゴ運搬時

コンパクト

アルミ製
折り畳み式リヤカー

説明書



積載重量 180kg
写真はHC-906

全長 167cm
全幅 89cm

HC-906

エアタイヤ (TR-20×1.75T) 重量 16.2kg
定価 **123,420円** (税抜 112,200円)

HC-906N

ノーパンクタイヤ (TR-20×1.75N) 重量 16.6kg
定価 **136,180円** (税抜 123,800円)
(送料 1台で元払い(離島は別途))



写真はHC-906

収納寸法 幅 35cm
長さ 97cm
高さ 75cm



積載重量 180kg
写真はHC-906A

全長 167cm
全幅 89cm

HC-906A

エアタイヤ (TR-20×1.75T) 重量 17.8kg
定価 **145,970円** (税抜 132,700円)

HC-906NA

ノーパンクタイヤ (TR-20×1.75N) 重量 18.2kg
定価 **158,730円** (税抜 144,300円)
(送料 1台で元払い(離島は別途))



幅 35cm
長さ 97cm
高さ 75cm



積載重量 180kg
写真はHC-906A-4P

全長 167cm
全幅 89cm

HC-906A-4P

エアタイヤ (TR-20×1.75T) 重量 19.8kg
定価 **164,340円** (税抜 149,400円)

HC-906NA-4P

ノーパンクタイヤ (TR-20×1.75N) 重量 20.2kg
定価 **177,100円** (税抜 161,000円)
(送料 1台で元払い(離島は別途))

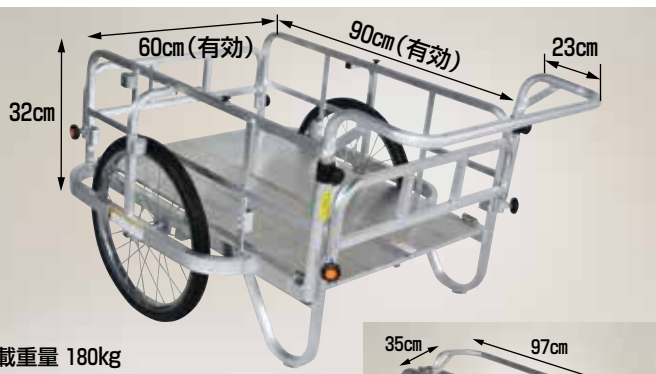


幅 35cm
長さ 97cm
高さ 75cm

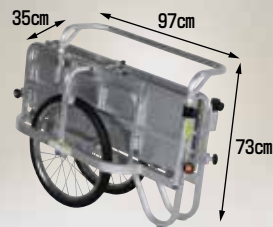
コンパクト

アルミ製 折り畳み式リヤカー
ショートハンドルタイプ

説明書



積載重量 180kg

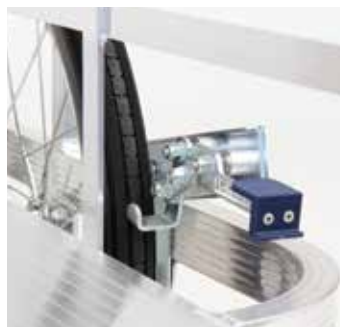


●ショートハンドルタイプは小回りが利き、狭い場所での走行や後方向へ押しながらの走行に便利です。

HC-906N-SH ノーパンクタイヤ (TR-20×1.75N) 重量 16.2kg

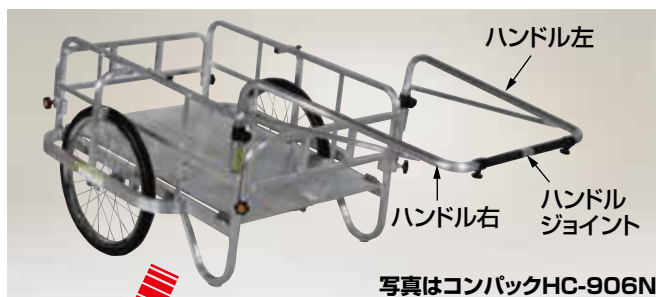
定価 **136,070円** (税抜 123,700円) (送料 1台で元払い(離島は別途))

参考 パーキングブレーキ



コンパクトにパーキングブレーキ **ヘムロック B-HC224** または **B-HC260** (41ページ参照) を取付ければ、坂道での停車や荷物の積みおろしを安心しておこなえます。

参考 コンパクト 折り畳み手順



写真はコンパクトHC-906N



●工具を使用しなくても簡単に折り畳みできます。
●荷台のセンターで折り畳み、全幅が35cmになります。(HC-3500Nは48cm)

注) コンパクトHC-3500N、HC-906N-SHはハンドル形状が異なるためハンドル部の折り畳み方法も異なります。予めご了承ください。



コンパクト

アルミ製
折り畳み式大型リヤカー

説明書



積載重量 180kg
写真はHC-1208

HC-1208

エアタイヤ (TR-20×1.75T) 重量 23.4kg
定価 **150,700円** (税抜 137,000円)

HC-1208N

ノーパンクタイヤ (TR-20×1.75N) 重量 23.8kg
定価 **163,460円** (税抜 148,600円)

※送料 1台で元払い(離島は別途)

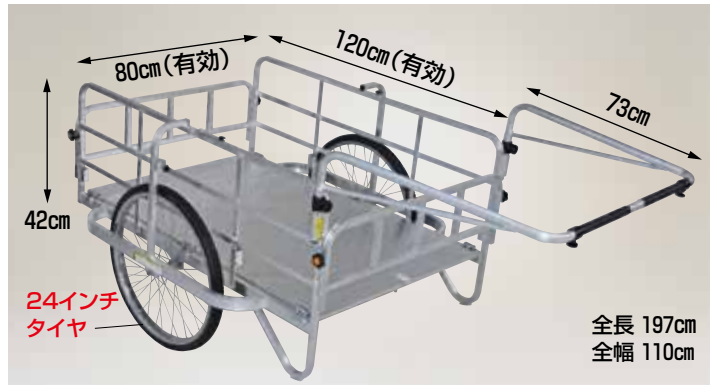


※寸法は突起部除く

コンパクト

アルミ製 折り畳み式
大型リヤカー 24インチタイヤ仕様

説明書



積載重量 200kg

●24インチタイヤ仕様の折り畳み式
大型リヤカーです。

HC-1208N-24

ノーパンクタイヤ (TR-24×1.75N) 重量 25.4kg
定価 **174,900円** (税抜 159,000円)

※送料 1台で元払い(離島は別途)



※寸法は突起部除く



積載重量 180kg
写真はHC-1208A

HC-1208A

エアタイヤ (TR-20×1.75T) 重量 26.2kg
定価 **183,150円** (税抜 166,500円)

HC-1208NA

ノーパンクタイヤ (TR-20×1.75N) 重量 26.8kg
定価 **195,910円** (税抜 178,100円)

※送料 1台で元払い(離島は別途)



※寸法は突起部除く



積載重量 200kg

●24インチタイヤ仕様の折り畳み式
大型リヤカーです。

HC-1208NA-24

ノーパンクタイヤ (TR-24×1.75N) 重量 28.4kg
定価 **207,350円** (税抜 188,500円)

※送料 1台で元払い(離島は別途)



※寸法は突起部除く



積載重量 180kg
写真はHC-1208A-4P

HC-1208A-4P

エアタイヤ (TR-20×1.75T) 重量 28kg
定価 **204,600円** (税抜 186,000円)

HC-1208NA-4P

ノーパンクタイヤ (TR-20×1.75N) 重量 28.4kg
定価 **217,360円** (税抜 197,600円)

※送料 1台で元払い(離島は別途)



※寸法は突起部除く



積載重量 200kg

●24インチタイヤ仕様の折り畳み式
大型リヤカーです。

HC-1208NA-4P-24

ノーパンクタイヤ (TR-24×1.75N) 重量 30kg
定価 **228,800円** (税抜 208,000円)

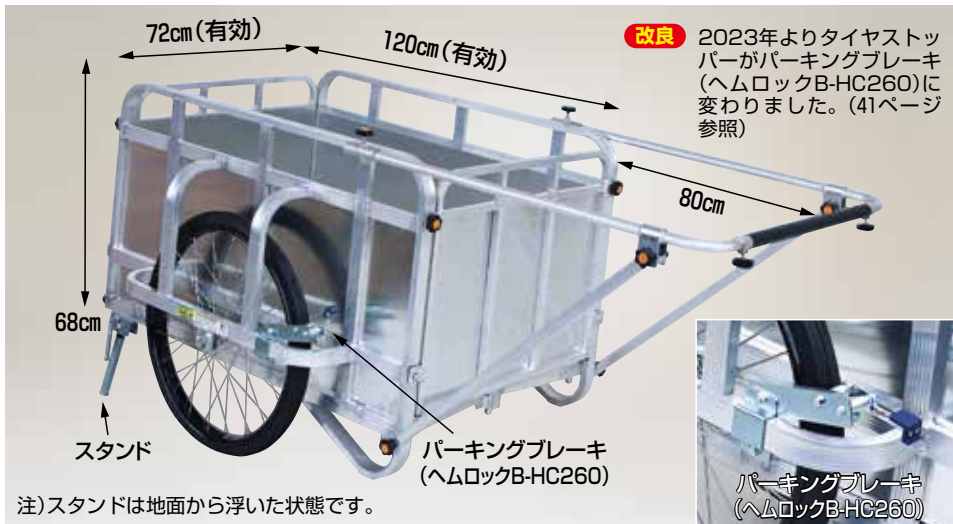
※送料 1台で元払い(離島は別途)



※寸法は突起部除く

コンパクト 積載重量350kgタイプ

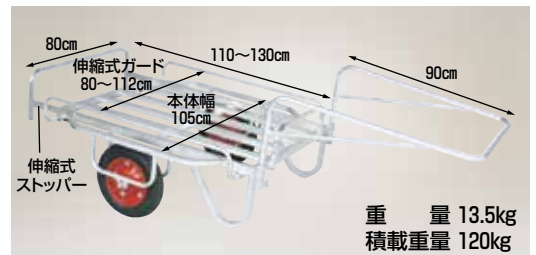
説明書



- 強度の高いノーパンクタイヤ (TR-26×2-1/2N) を採用のため重量物を積んでの急旋回も可能です。
- スタンドとパーキングブレーキがそれぞれ左右1箇所ずつ付いていますから荷物の積み降ろし時や坂道での停車が安心安全です。

HC-3500N 重量 47.2kg
ノーパンクタイヤ (TR-26×2-1/2N)
定価 **337,810円** (税抜307,100円)
(運賃) 1台で元払い (離島は別途)

輪太郎 アルミ製 大型リヤカー万能タイプ

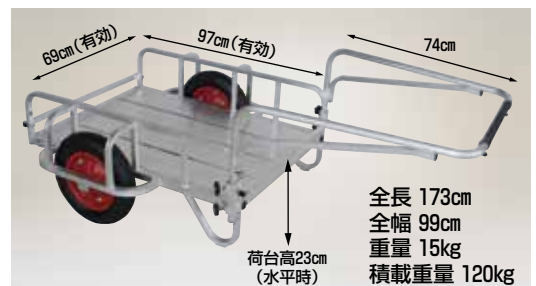


- 荷台と側面のガードが低く荷物の積み降ろしが楽におこなえます。
- 左右のガードとストッパーが伸縮しますから荷物が効率よく収まります。
- タイヤが本体フレームの外側にありますから荷台が安定し、さらにタイヤフレームも荷台として使用でき荷物が多く積めます。

BS-1108 エアタイヤ(TR-13X3T)
定価 **73,920円** (税抜 67,200円)
(運賃) 1台で元払い(北海道・九州は3,000円、離島は別途)

輪太郎 アルミ製 リヤカー

説明書



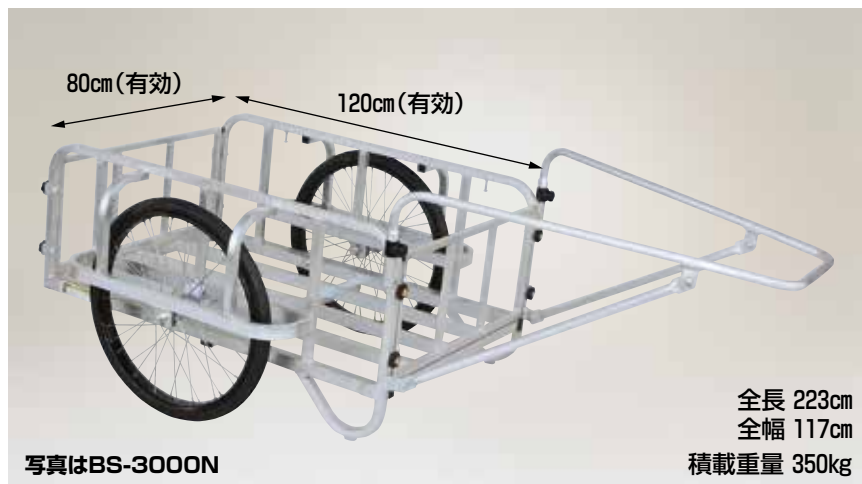
- 荷台面が低く荷物の積み降ろしを楽におこなえます。
- リンゴコンテナが3個収納できる荷台サイズです。

BS-1068 エアタイヤ(TR-13X3Tのシャフト無し)
定価 **80,080円** (税抜 72,800円)
(運賃) 2台で元払い (離島は別途) (1台梱包)

輪太郎

アルミ製 大型リヤカー(強力型) 3号タイプ

説明書



- タイヤは強度の高いタイヤを採用のため重量物を積んでの急旋回も可能です。
- 前後フレームは取りはずし可能な差し込み式。(全機種)

運賃 1台で元払い(北海道・九州は3,000円、離島は別途)

BS-3000T	エアータイヤ (TR-26×2-1/2T)	重量 24.6kg
BS-3000N	ノーパンクタイヤ (TR-26×2-1/2N)	重量 28.4kg
BS-3000TG	エアータイヤ (TR-26×2-1/2T) (合板パネル付)	重量 34.6kg
BS-3000NG	ノーパンクタイヤ (TR-26×2-1/2N) (合板パネル付)	重量 38.4kg

定価 179,630円 (税抜 163,300円)

定価 179,630円 (税抜 163,300円)

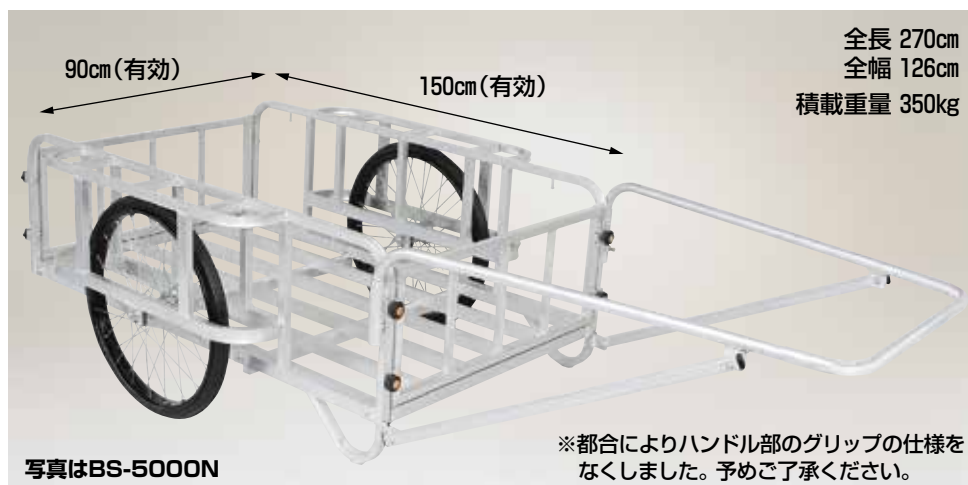
定価 215,050円 (税抜 195,500円)

定価 215,050円 (税抜 195,500円)

輪太郎

アルミ製 大型リヤカー(強力型) 5号タイプ

説明書



- タイヤは強度の高いタイヤを採用のため重量物を積んでの急旋回も可能です。
- 前後フレームは取りはずし可能な差し込み式。(全機種)

運賃 1台で元払い(北海道・九州は3,000円、離島は別途)

BS-5000T	エアータイヤ (TR-26×2-1/2T)	重量 37kg
BS-5000N	ノーパンクタイヤ (TR-26×2-1/2N)	重量 40.8kg
BS-5000TG	エアータイヤ (TR-26×2-1/2T) (合板パネル付)	重量 51.4kg
BS-5000NG	ノーパンクタイヤ (TR-26×2-1/2N) (合板パネル付)	重量 55.2kg

定価 276,320円 (税抜 251,200円)

定価 276,320円 (税抜 251,200円)

定価 314,710円 (税抜 286,100円)

定価 314,710円 (税抜 286,100円)

輪太郎

アルミ製 大型リヤカー

説明書



BS-1208II 重量 21.3kg
定価 133,650円 (税抜 121,500円)

BS-1208GII (合板パネル付) 重量 31.3kg
定価 169,070円 (税抜 153,700円)

- タイヤはスポークの太さが2.3mmのノーパンクタイヤ (TR-20×1.75N) を採用のため丈夫です。
- 前後フレームは取りはずし可能な差し込み式。(全機種)

運賃 1台で元払い(北海道・九州は3,000円、離島は別途)

輪太郎

コンテナ1個用リヤカー

説明書



- 荷台が低く荷物の積み降ろしを楽におこなえ、さらに安定して走行できます。
- ハンドルの高さを3段階に調節できますから身長に合わせてセットできます。またハンドルは折り畳みできますからコンパクトに収納でき、持ち運びも便利です。



BS-604-25T

エアタイヤ (TR-2.50×4A)

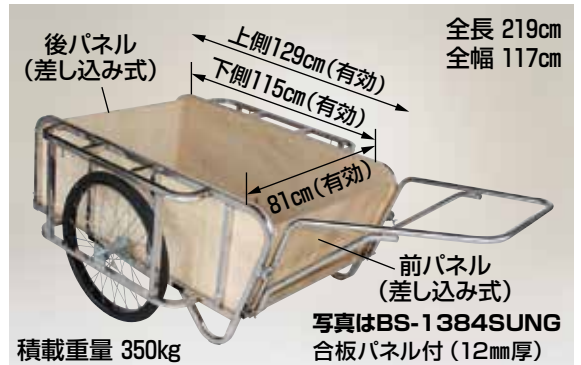
定価 35,640円 (税抜 32,400円)

※送料 4台で元払い(離島は別途)(1台梱包)

輪太郎

ステンレス製 大型リヤカー

説明書



※BS-1384SUT・BS-1384SUNに前後フレームは付いていません。

※BS-1384SUTとBS-1384SUNの荷台有効寸法は縦127cm横84cm高さ45cmです。

- 本体はステンレス製で水に強くサビませんから海辺や漁業関係の現場でもご使用になれます。
- 強度の高いタイヤを採用のため重量物を積んでの急旋回も可能です。
- BS-1384SUTGと1384SUNGは合板パネル付きで便利です。さらに前後の合板パネルは取りはずし可能な差し込み式です。

※送料 1台で元払い(北海道・九州は3,000円、離島は別途)

BS-1384SUT エアタイヤ (TR-26×2-1/2T)

重量 31.8kg 定価 414,480円 (税抜 376,800円)

BS-1384SUN ノーパンクタイヤ (TR-26×2-1/2N)

重量 35.6kg 定価 414,480円 (税抜 376,800円)

BS-1384SUTG エアタイヤ (TR-26×2-1/2T)

重量 49kg 定価 469,810円 (税抜 427,100円)

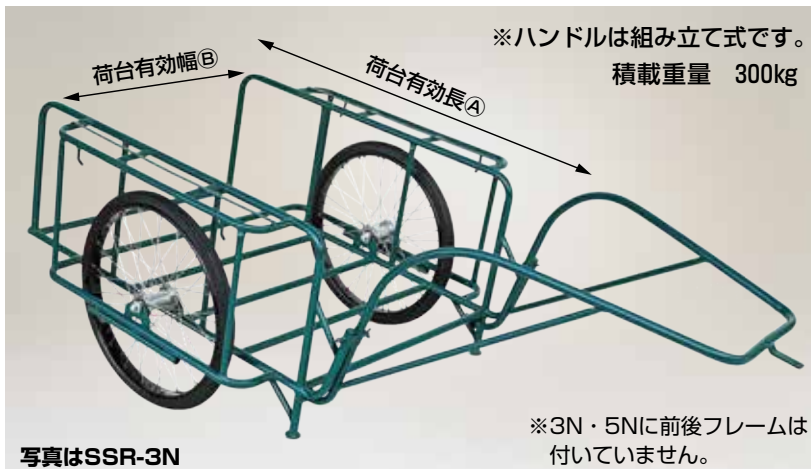
BS-1384SUNG ノーパンクタイヤ (TR-26×2-1/2N)

重量 52.8kg 定価 469,810円 (税抜 427,100円)

スチールリヤカー

スチール製 リヤカー

※エアタイヤ (TR-26×2-1/2T) をご希望されるお客様はご指定ください。(定価は同じです)



写真はSSR-3N

※3N・5Nに前後フレームは付いていません。

注) スチールリヤカーは仕入商品のため納期が1~2週間です。また塗装が輸送中などに剥がれるおそれがありますから予めご了承ください。

- 強度の高いスポークとリムを採用したノーパンクタイヤ (TR-26×2-1/2N) のため重量物を積んでの急旋回も可能です。
- SSR-3NG・5NGは合板パネル付きで便利です。さらに前後の合板パネルは取りはずし可能な差し込み式です。

型 式	全長×全幅	荷台有効寸法 A×B	重量	定価	税 抜
SSR-3N	220×118cm	120×84cm	34.6kg	178,090円	161,900円
SSR-3NG	220×118cm	106×81cm	50.6kg	233,200円	212,000円
SSR-5N	250×124cm	150×90cm	40.5kg	201,190円	182,900円
SSR-5NG	250×124cm	136×87cm	62.8kg	256,410円	233,100円

※送料 東北・関東・中部・近畿へ1台で元払い 左記以外の地域および離島は運賃別途です。

ミニトレ アルミ製 トレーラー

説明書



●乗用草刈機にトレーラーを連結すると、収穫物の運搬はもちろん肥料や剪定後の枝の運搬等1台2役です。



乗用草刈機のヒッチ
(4つ穴か2つ穴が一般的でメーカーによってはヒッチの無いものもあります)

注)乗用草刈機のヒッチとトレーラーのけん引パイプを連結する金具は付属されません。下記の注意事項をご確認の上お客様で手配してください。

MT-1208 エアータイヤ (TR-13×3DX)
定価 **142,230円** (税抜 129,300円)

MT-1208N ノーバンクタイヤ (TR-13×3NDX)
定価 **147,620円** (税抜 134,200円)

運賃 1台で元払い(北海道・九州は3,000円、離島は別途)

■ご使用時の注意事項

- 法令で定められた公道は走行禁止です。また、危険ですから人や動物は乗せないでください。
- 本製品にブレーキはありません。乗用草刈機本体での制動のみとなりますから、過積載・過剰な速度での走行・片荷走行などは危険です。以上の事柄に注意し、歩行速度以下でゆっくり走行してください。また、傾斜地での走行は横転のおそれがあり、危険です。使用しないでください。
- バックでの走行は車体が不安定になり危険です。方向転換等以外は前進で走行してください。

ひき丸 ひっぱりタイプの4輪車



- 引いて移動するタイプの4輪車ですから重量物を積んだ時や悪路での走行など楽にできます。
- 自在に動く前輪の車軸にハンドルが直結していますから方向転換が楽におこなえます。また前輪は180度以上回転しますから急旋回も可能で狭い場所でも楽に移動できます。

注) 急な下り坂や傾斜地での走行は危険です。使用しないでください。



ハンドルが折り畳みできますからコンパクトに収納できます。

ハンドル折り畳み時寸法 86.3×57.6×40.2cm

PJ-780-35T エアータイヤ (TR-3.50×4A)
重量13.2kg 定価 **86,460円** (税抜 78,600円)

PJ-780-35N ノーバンクタイヤ (TR-3.50×4NA)
重量13.2kg 定価 **90,640円** (税抜 82,400円)

運賃 2台で元払い(離島は別途)(1台梱包)

スチール飼料運搬車 FRP製バケットタイプ(容量:約240リットル)



- FRP製の大容量バケット (約240リットル) 付きの運搬車ですから一度に沢山の飼料を運べます。
- 2輪が自在タイヤですから楽に操作できます。

※ FRPとはガラス繊維と樹脂を用いてプラスチックを補強することにより、強度を著しく向上し、主に飛行機・自動車・船などで使用されています。

注) スチール飼料運搬車は仕入商品のため納期が1~2週間です。また塗装が輸送中などに剥がれるおそれがありますから予めご了承ください。

SSM-240-4 定価 **224,290円** (税抜 203,900円)

★運賃 東北・関東・中部・近畿へ1台で元払い 上記以外の地域および離島は運賃別途です。

植木用 1 輪車 植木運搬用 1 輪車・補助輪付 3 輪タイプ



重量 6.9kg
積載重量 100kg

CU-1 エアータイヤ (TR-13×3T) 定価 **41,470円** (税抜 37,700円)

(送料) 2台で元払い (離島は別途) (1台梱包)

- 荷台が低いので植木や肥料の積み降ろしを楽におこなえます。
- CU-1-3は補助輪付きの3輪タイプですから本体を持ち上げなくても押すだけで移動できます。
- CU-1-3は手押し用補助ハンドルが付いてますから、あまり腰を曲げずに押すことができます。
- 補助輪にはパーキングブレーキ (植木用 1 輪車専用ヘムロック) が付いていますから安心です。



使用例

肥料等の運搬にも便利です。



CU-1-3 補助輪付 (パーキングブレーキ含む)・補助ハンドル付

エアータイヤ (TR-13×3T・TR-2.50×4A) 定価 **74,910円** (税抜 68,100円)

(送料) 2台で元払い (離島は別途) (1台梱包)

別売部品 CU-1用補助輪

説明書

CU-13TR

定価 **33,440円**
(税抜 30,400円)

(送料) 別途

※CU-13TRは
TR-2.50×4A 2本
(補助輪取付用フレーム・
パーキングブレーキ含む)
手押し用補助ハンドルの
セットです。

注) あらかじめご購入された植木用 1 輪車 CU-1 に補助輪 CU-13TR を取付ける場合、一部本体に溶接による出っ張りがありますから、鉄ヤスリまたはグラインダー等で削る必要があります。予めご了承ください。(詳しくは CU-13TR 説明書をご覧ください。)

タフボーイ アルミ製 重量物運搬台車

積載重量 150kg
全高 110cm
全幅 55cm



写真はTB-R



写真はTB-R 標準フォーク板

TB-R 重量 6.2kg

エアータイヤ (TR-2.50×4A)

定価 **37,290円** (税抜 33,900円)



写真はTB-R400
荷台ワイドアタッチメント付

※TB-R400はTB-Rの標準フォーク板の上面に荷台ワイドアタッチメントを取付けています。

TB-R400 重量 8.1kg

荷台ワイドアタッチメント付

エアータイヤ (TR-2.50×4A)

定価 **55,990円** (税抜 50,900円)

(送料) 2台で元払い (離島は別途) (1台梱包)

タフボーイ アルミ製 ボンベ運搬台車

重量：10.6kg
積載重量：80kg



全高：148cm
全幅：51cm
奥行：55cm



- アルミ製ですから軽量で、取回しや持ち運びに便利です。
- 直径36cmのタイヤを使用していますから悪路での走行を楽にします。またタイヤはノーパンクのため空気漏れやパンクの心配がなく安心です。
- チェーンが2箇所ありますから安全です。

適用容器：直径23cm
(7000ℓに適合します。)

TB-G230

ノーパンクタイヤ (TR-13×3NDX)
定価 **55,000円** (税抜 50,000円)

(送料) 2台で元払い (離島は別途) (1台梱包)

タフボーイ アルミ製 LPガスボンベ運搬台車

積載重量 120kg(全品) **説明書**



写真はイメージです。

写真はLPG-502



写真はLPG-504F



写真はLPG-502F

- 標準の50kgボンベがピッタリ収まる丈夫な設計です。
- LPG-502F・504Fはアオリ用フックが付いていますから、車のアオリに簡単に掛けられます。

(送料) 2台で元払い (離島は別途) (1台梱包)

LPG-502	2輪・アオリ用フック無し	重量 9.7kg	定価 55,110円 (税抜 50,100円)
LPG-502F	2輪・アオリ用フック付	重量 10.6kg	定価 63,250円 (税抜 57,500円)
LPG-504	4輪・アオリ用フック無し	重量 11.3kg	定価 71,060円 (税抜 64,600円)
LPG-504F	4輪・アオリ用フック付	重量 12.5kg	定価 79,200円 (税抜 72,000円)

タフボーイ アルミ製 高圧ガスボンベ運搬車

新製品 **説明書**



- アルミ製ですから軽量で、取回しや持ち運びに便利です。
- 酸素ボンベ(7000ℓ)とアセチレンボンベ(7kg)の2本を積載でき、ホースの収納巻取り用フックも付いていますから、作業効率がアップします。
- 直径36cmのタイヤを使用していますから悪路での走行を楽にします。またタイヤはノーパンクのため空気漏れやパンクの心配がなく安心です。
- チェーンが2箇所ありますから安全です。

・酸素ボンベ 7000ℓ
・アセチレンボンベ 7kg

全幅：85cm
奥行：57cm
全高：118cm



重量：14.6kg
積載重量：150kg

TB-707 ノーパンクタイヤ (TR-13×3NDX)
定価 **85,800円** (税抜 78,000円)

(送料) 2台で元払い (離島は別途) (1台梱包)



写真はFT-1250-360T

- 荷台が全面アルミの板張りでフラットですから大きな物から電動工具や小さなネジ類まで簡単に置くことができます。
- 全面板張りの荷台は縦125cm横85cmと大きく大量の荷物の運搬やピックアップカートとしても便利です。また荷台が高く、あまり腰を曲げなくても荷物の積み下ろしを楽におこなえます。
- タイヤが大きいエアタイヤからφ200のキャスター（2輪自在または4輪自在）まで選べますから、種々の現場状況に対応できます。
- 特別仕様としてハンドルと支柱パイプとの様々な組み合わせができますから種々の用途に対応できます。
- ハンドルを取りはずせ便利です。



■タイヤを13×3シリーズと3.50×4シリーズの自在タイヤの採用で、悪路での走行を楽にします。

■タイヤはφ200のキャスターを採用し、2輪が自在2輪が固定ですから直進性も良く方向転換も可能です。

■タイヤはφ200のキャスターを採用し、4輪が全て自在ですから狭い場所でも旋回を楽におこなえます。

FT-1250-360T 重量32.4kg
 エアタイヤ (TR-13×3DX・TR-3.50×4AJ)
 定価 **154,880円** (税抜 140,800円)

FT-1250-200HJ2 重量33.3kg
 キャスター (TR-FT200K・TR-FT200JB)
 定価 **162,140円** (税抜 147,400円)

FT-1250-200HJ4 重量35.1kg
 キャスター (TR-FT200JB)
 定価 **173,030円** (税抜 157,300円)

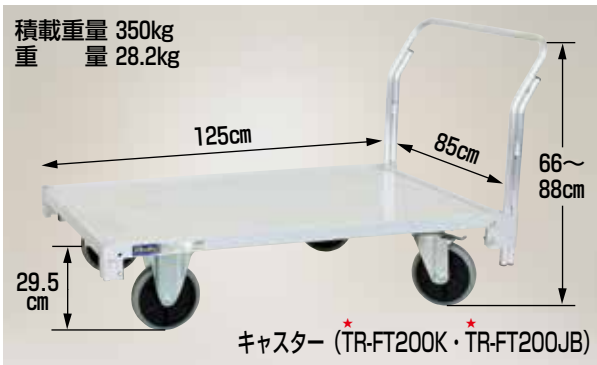
	FT-1250-360Tの特別仕様	FT-1250-200HJ2の特別仕様	FT-1250-200HJ4の特別仕様
仕様	※くわしくは75ページ使用例参照		
<p>ハンドル 支柱パイプ</p> <p>片側支柱パイプ (片側ハンドル)</p>	<p>型式 FT-1250-360T-HP2 定価 171,820円(税抜 156,200円) 仕様：FT-1250-360Tの片側支柱パイプ仕様 重量34.3kg</p>	<p>型式 FT-1250-200HJ2-HP2 定価 179,080円(税抜 162,800円) 仕様：FT-1250-200HJ2の片側支柱パイプ仕様 重量35.2kg</p>	<p>型式 FT-1250-200HJ4-HP2 定価 189,970円(税抜 172,700円) 仕様：FT-1250-200HJ4の片側支柱パイプ仕様 重量37.0kg</p>
<p>ハンドル</p> <p>両側ハンドル</p>	<p>型式 FT-1250-360T-H2 定価 171,820円(税抜 156,200円) 仕様：FT-1250-360Tの両側ハンドル仕様 重量34.2kg</p>	<p>型式 FT-1250-200HJ2-H2 定価 179,080円(税抜 162,800円) 仕様：FT-1250-200HJ2の両側ハンドル仕様 重量35.1kg</p>	<p>型式 FT-1250-200HJ4-H2 定価 189,970円(税抜 172,700円) 仕様：FT-1250-200HJ4の両側ハンドル仕様 重量36.9kg</p>
<p>支柱パイプ</p> <p>両側支柱パイプ</p>	<p>型式 FT-1250-360T-P4 定価 171,820円(税抜 156,200円) 仕様：FT-1250-360Tの両側支柱パイプ仕様 (ハンドルは付属しません) 重量34.4kg</p>	<p>型式 FT-1250-200HJ2-P4 定価 179,080円(税抜 162,800円) 仕様：FT-1250-200HJ2の両側支柱パイプ仕様 (ハンドルは付属しません) 重量35.3kg</p>	<p>型式 FT-1250-200HJ4-P4 定価 189,970円(税抜 172,700円) 仕様：FT-1250-200HJ4の両側支柱パイプ仕様 (ハンドルは付属しません) 重量37.1kg</p>

※支柱パイプはφ50・長さ60cmのアルミパイプです。 ※納期は受注後1~2週間です。 (運賃) 2台で元払い(離島は別途)(1台欄包)

フラッティ

全面アルミ板張りフラット台車の低床タイプ

説明書



- 低床タイプですから荷物を高く積むことができます。
- 特別仕様としてハンドルと支柱パイプとの様々な組み合わせもできます。(下記特別仕様と使用例参照)



■タイヤはφ200のキャスターを採用し、2輪が自在2輪が固定ですから直進性も良く方向転換も可能です。

■タイヤはφ200のキャスターを採用し、4輪が全て自在ですから狭い場所でも旋回を楽におこなえます。

FT-1250-200LJ2 定価 **137,720円** (税抜 125,200円)
※納期は受注後1~2週間です。 (運賃) 2台で元払い(離島は別途)(1台梱包)

FT-1250-200LJ4 定価 **148,610円** (税抜 135,100円)
※納期は受注後1~2週間です。 (運賃) 2台で元払い(離島は別途)(1台梱包)

FT-1250-200LJ2の特別仕様 ※くわしくは75ページ使用例と74ページ参照	FT-1250-200LJ4の特別仕様 ※くわしくは75ページ使用例と74ページ参照
FT-1250-200LJ2-HP2 定価 154,660円 (税抜 140,600円) 片側支柱パイプ仕様 重量30.1kg	FT-1250-200LJ4-HP2 定価 165,550円 (税抜 150,500円) 片側支柱パイプ仕様 重量31.9kg
FT-1250-200LJ2-H2 定価 154,660円 (税抜 140,600円) 両側ハンドル仕様 重量30.0kg	FT-1250-200LJ4-H2 定価 165,550円 (税抜 150,500円) 両側ハンドル仕様 重量31.8kg
FT-1250-200LJ2-P4 定価 154,660円 (税抜 140,600円) 両側支柱パイプ仕様(ハンドルは付属しません) 重量30.2kg	FT-1250-200LJ4-P4 定価 165,550円 (税抜 150,500円) 両側支柱パイプ仕様(ハンドルは付属しません) 重量32.0kg

※支柱パイプはφ50・長さ60cmのアルミパイプです。 ※納期は受注後1~2週間です。 (運賃) 2台で元払い(離島は別途)(1台梱包)

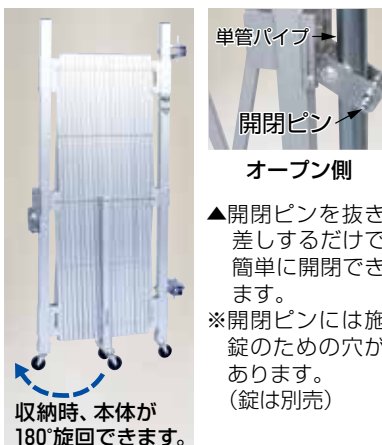
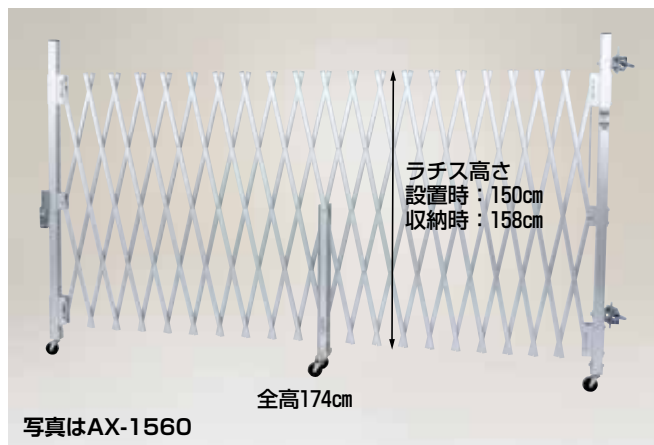
使用例 フラッティの特別仕様 ※各型式毎の特別仕様は74・75ページ参照



アクロス

アルミ合金製キャスターゲート

説明書



- アルミ合金製の軽量タイプで、右開き、左開き、どちらの方向でも取付けできますから操作性がアップしました。
- シルバーアルマイト処理により長期間、美観と防錆効果を発揮します。
- 収納時の開き防止チェーン付きで、不意の開きが無く、旋回操作がスムーズで安全です。
- 収納時に180°旋回ロックができるので、開口部がフルオープンになります。

AX-1548 幅 67~510cm 重量 20.8kg 定価 **112,970円** (税抜 102,700円)
AX-1560 幅 76~630cm 重量 23.8kg 定価 **122,430円** (税抜 111,300円)

(運賃) 1台で元払い(離島は別途)

※両サイドへφ48.6の単管パイプを地中に埋めて準備すれば簡単にアクロスを取付けられます。
※両端の単管と錠はお客様手配です。

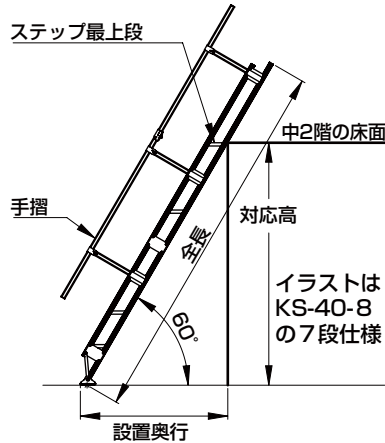
ケンステア 中2階用階段(手すり付)

説明書



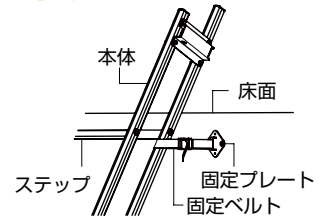
- 中2階用の階段です。ステップの奥行きが16cmと広く、階段の角度が60°と緩やかですから安心して昇降できます。
- 標準で片側に手すりが付いていますから安全です。また手すりは左右どちらでも取付けできますから便利です。(手すりを追加して両側へ取付けることも可能です。)

ご使用方法と型式の選定方法



◎機種(型式)の選定は対応高を参考にしてください。なお、ステップ最上段が中2階の床面より高くないようご注意ください。

固定方法



固定プレート・固定ベルト付き。

- ◎固定ベルトで固定プレートと支柱(ステップ最上段のすぐ下)を固定してください。
- ◎固定プレートは取付け位置が木質系の場合は木ネジ等で、鉄骨系の場合は溶接またはネジで固定してください。※ネジ等は、別途ご用意ください。

仕様

型 式	段数	全長	ステップ最上段	対応高(中2階の床面)	設置奥行	重量
KS-40-8	8段	287cm	213cm	213~233cm	129cm	15.9kg
(KS-40-8の7段仕様)	(7段)	(287cm)	(187cm)	(187~213cm)	(114cm)	(15.2kg)
KS-40-10	10段	347cm	265cm	265~285cm	159cm	18.9kg
(KS-40-10の9段仕様)	(9段)	(347cm)	(239cm)	(239~265cm)	(144cm)	(18.2kg)

※() カッコ内の寸法はKS-40-8と40-10の最上段をそれぞれ取りはずし7段と9段で使用した場合の数値です。 ※全幅は全機種47.5cmです。

KS-40-8 定価 132,880円 (税抜 120,800円)

KS-40-10 定価 159,390円 (税抜 144,900円)

※送料 2台で元払い (離島は別途)(1台梱包)

ネオステップ アルミ製 移動階段 床を傷つけないゴム製滑り止め付

説明書



基本カラー

207
ベージュ

348
アイボリー

068
ブラウン

※納期は受注後1か月です。

※送料 1台で元払い(離島は別途)

- 軽量で丈夫なアルミ製ステップ階段です。
- 設置角度を変えられますから、どんな高さのステージにもピッタリ合います。
- 表面はポリエステル樹脂粉体焼付塗装を施し、美しく、耐食性も優れています。

型 式	設置高	ステップ間隔	重量	定価	税 抜
SX-600	37.5~62.5cm	11.5~21.0cm	12.5kg	260,260円	236,600円
SX-800	57.5~82.5cm	13.8~20.6cm	16.7kg	284,790円	258,900円
SX-1000	77.5~102.5cm	15.0~20.5cm	21.0kg	315,370円	286,700円
SX-1200	97.5~122.5cm	16.0~20.4cm	25.3kg	349,030円	317,300円

キャリスター

多目的作業台・天板付ステップ幅広タイプ

説明書



写真はCS-40-5-135

- 天板が広く、その上で作業できますからトラックのシート掛けなどの荷役作業はもちろん、工場・倉庫での作業にも便利です。
- ステップの奥行が16cmと広く安心して昇降できます。さらにステップ幅55cmタイプは手すりの有効幅が58.5cmありますから昇降がスムーズです。
- 標準で左右に手すりが付いていますから安全です。また手すりは簡単に取りはずせますから、種々の現場状況に対応できます。
- コンパクトに折り畳みできますから収納時場所を取りません。また工具なしで組み立てできますから便利です。
- CSタイプは背面にキャスターが付いていますから移動に便利です。
- CSKタイプは4輪キャスター付きで2輪が自在ですから、移動や設置を楽におこなえます。

※背面キャスターは本体を傾けて地面に接地させ移動してください。(CSタイプ)

注) 自在キャスターは回転と旋回のダブルロック付きですから、ご使用の際は必ず2輪共ロックしてください。ロックしないと昇降の際不意に動き危険です。(CSKタイプ)

注) ご使用の際は必ず昇り面を対象物の正面に向けてください。横向きでご使用になりますと転倒の恐れがあり危険です。



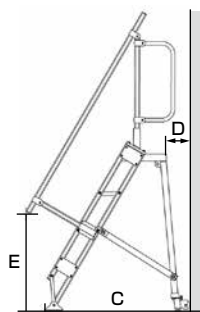
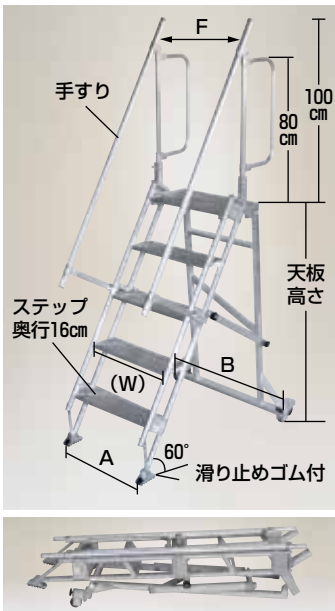
写真はCSK-55-6-161

最大使用荷重 100kg (運賃) 2台で元払い(離島は別途)(1台梱包)

キャスタータイプ	型 式	ステップ寸法(cm) 幅(W)×奥行	天板高さ (cm)	天板寸法(cm) 幅(W)×奥行	収納寸法(cm) 幅×長さ×高さ	重量 (kg)	定価	税 抜
背面キャスター タイプ	CS-40-3-83	40×16	83	40×32	65.5×131×36	14.1	161,700円	147,000円
	CS-40-4-109	40×16	109	40×32	65.5×161×36	15.5	189,860円	172,600円
	CS-40-5-135	40×16	135	40×32	75.4×171×36	17.1	207,900円	189,000円
	CS-55-4-109	55×16	109	55×32	80.8×161×36	17.1	222,970円	202,700円
	CS-55-5-135	55×16	135	55×32	90.8×171×36	18.8	241,340円	219,400円
4輪キャスター タイプ	CSK-55-6-161	55×16	161	55×32	98.5×202.5×36	25.8	300,850円	273,500円
	CSK-55-7-187	55×16	187	55×32	113.5×232.5×36	28.2	332,090円	301,900円

※収納寸法は手すりを含みます。

仕様



▲イラストは CS-40-4-109

◀写真は CS-55-5-135

◀折り畳んだ状態
写真は CS-40-5-135

設置寸法 (cm)

型 式	A	B	C	D	E	F
CS-40-3-83	47.5	65.5	84.2	15.5	68.2	43.5
CS-40-4-109	47.5	65.5	100.5	17	70	43.5
CS-40-5-135	47.5	75.4	117	18.5	96	43.5
CS-55-4-109	62.5	80.8	100.5	17	70	58.5
CS-55-5-135	62.5	90.8	117	18.5	96	58.5
CSK-55-6-161	61	98.5	137	16	100	58.5
CSK-55-7-187	61	113.5	154	19	129	58.5



φ75 固定 背面キャスター (TR-HBE75) CSタイプ用
φ75 自在 キャスター (ロック付き) CSKタイプ用
φ75 固定 キャスター CSKタイプ用

使用例



写真は20フィートコンテナで使用

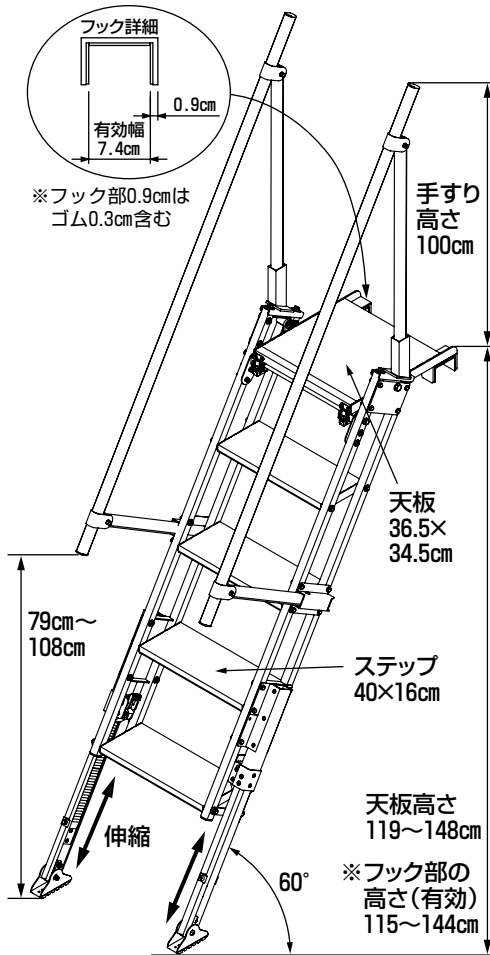
トラックスター

トラック用階段：天板・伸縮脚・手すり(左右)付

特許出願中

説明書

重量 16kg
最大使用荷重 100kg



使用例

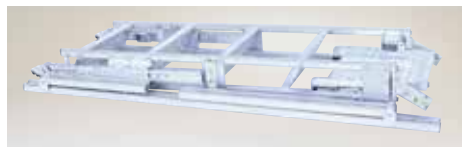


写真はトラックのアオリを立てた状態での荷台からの昇降です。



写真は天板に立っている状態です。

- ステップの奥行きが16cmと広く安心して昇降できます。
- 天板が広く昇降時に天板で体の向きを変えられますから、常にはしご側を向き手摺に掴まりながら昇降でき安全です。また手摺付きですから荷物搭載時の回避場所にもなります。
- 脚が伸縮式（8mmピッチで伸縮）ですからトラックのアオリや荷台の高さに合わせてセットできます。
- 伸縮操作レバーは二重ロック機構ですから安全です。また手を離すだけで自然に二重ロックされますから安心です。



収納寸法（手すり含む）161×63×16cm

※天板は折り畳み式で本体の中に収まり、手摺も簡単に脱着できますからコンパクトに収納できます。

MTST-40-5S

定価 132,000円（税抜 120,000円）

（送料 2台で元払い（離島は別途）1台梱包）

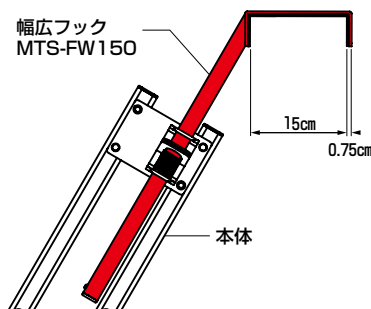
別売部品 マルチステップ用幅広フック（フック幅15cm）

説明書



写真はMTS-FW150をMTS-55-5-1800Sにセットした状態です。（車は4tのダンプカー）

赤色の部分に取付ける部品です。



※マルチステップ全機種に取付け可能です。（既存のフックを取りはずしMTS-FW150を取付けてください。）

- フックの幅が15cmありますからダンプカーなどのアオリ部分が広いトラックやブロック塀などでもセットしてご使用になれます。

MTS-FW150 重量2.2kg（2本セット）

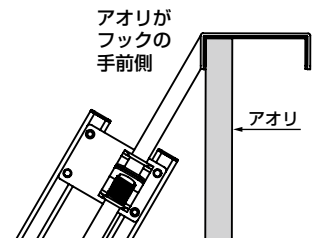
定価 30,910円（税抜 28,100円）

（2本セットの定価です。）（送料 別途）

使用上の注意

フックの幅が15cmと広いのでアオリの幅が狭い場合、フックの手前側になるようにセットしてください。

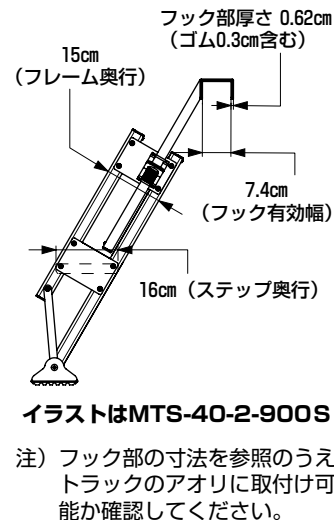
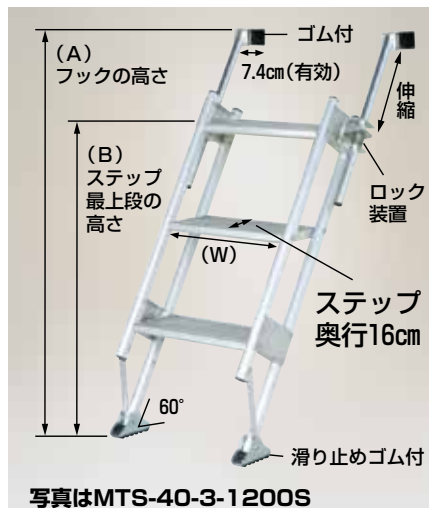
※左の写真のように本体がトラックに立て掛かり荷重を受けている場合、アオリがフックの手前側にならないと可。



マルチステップ

多目的階段 (ステップ奥行16cm)

説明書



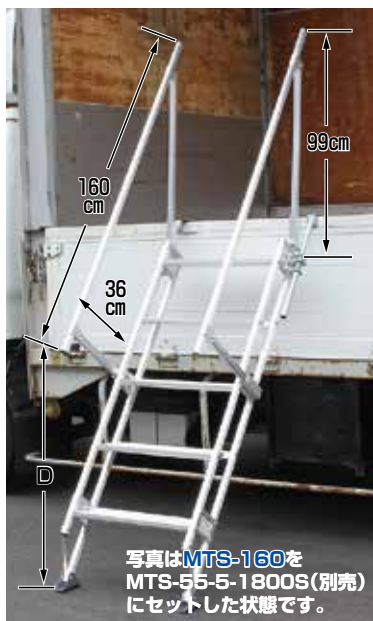
- ステップの奥行きが16cmと広く安心して昇降できます。
 - フック部が伸縮しますから、トラックの高さに合わせてセットできます。さらにロック装置付きで階段の位置が安定するので安全です。
 - ステップ幅55cmタイプは、手すりを取付けた状態でも手すりの有効幅が58.5cmありますから昇降がスムーズです。
- ※高さの選定は、アオリの地面からの高さを測り、フックの高さ (A) が合う機種を選んでください。

運賃 2台で元払い(離島は別途)(1台梱包)

(W)	型 式	ステップ段数	フック高(A)	最上段ステップ高(B)	ステップ有効寸法幅(W)×奥行	全幅	重量	定価	税 抜
ステップ有効幅40cmタイプ	MTS-40-2-900S	2段	63cm~93cm	57cm	40×16cm	59cm	5.8kg	40,700円	37,000円
	MTS-40-3-1200S	3段	89cm~119cm	83cm	40×16cm	59cm	7.1kg	48,180円	43,800円
	MTS-40-4-1500S	4段	115cm~145cm	109cm	40×16cm	59cm	8.4kg	57,200円	52,000円
	MTS-40-5-1800S	5段	141cm~172cm	135cm	40×16cm	59cm	10kg	66,440円	60,400円
	MTS-40-6-2100S	6段	167cm~198cm	161cm	40×16cm	59cm	10.3kg	77,110円	70,100円
ステップ有効幅55cmタイプ	MTS-55-3-1200S	3段	89cm~119cm	83cm	55×16cm	74cm	7.8kg	52,690円	47,900円
	MTS-55-4-1500S	4段	115cm~145cm	109cm	55×16cm	74cm	9.4kg	63,360円	57,600円
	MTS-55-5-1800S	5段	141cm~172cm	135cm	55×16cm	74cm	11.2kg	74,250円	67,500円

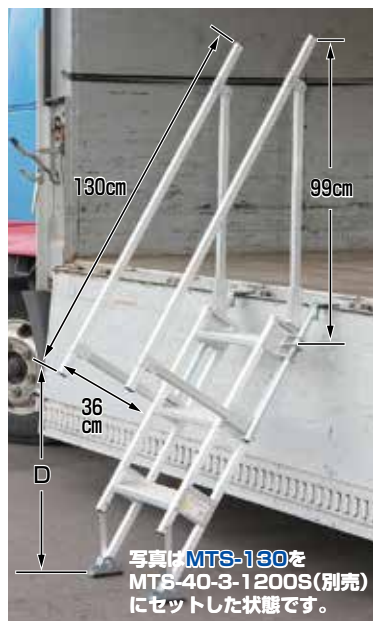
別売部品 マルチステップ用手すり・手掛かり棒

※手すりと手掛かり棒の受ホルダーには左右があり、それぞれ反対側へは取付けできません。 [組立動画](#) [説明書](#)



MTS-160

重量2.5kg (左右セット) [運賃](#) 別途
定価 **42,680円** (税抜 38,800円)



MTS-130

重量2.3kg (左右セット) [運賃](#) 別途
定価 **42,680円** (税抜 38,800円)



MTS-70

重量0.6kg (左右セット) [運賃](#) 別途
定価 **20,790円** (税抜 18,900円)

- 手すりと手掛かり棒は簡単に取りはずしできますから便利です。
 - MTS-160と130はコンパクトに折り畳みできますから収納場所を取りません。
 - MTS-160の取付推奨機種
MTS-40-4-1500S (D= 70cm)
MTS-40-5-1800S (D= 96cm)
MTS-40-6-2100S (D=122cm)
MTS-55-4-1500S (D= 70cm)
MTS-55-5-1800S (D= 96cm)
 - MTS-130の取付推奨機種
MTS-40-3-1200S (D=70cm)
MTS-40-4-1500S (D=96cm)
MTS-55-3-1200S (D=70cm)
MTS-55-4-1500S (D=96cm)
 - MTS-70の取付推奨機種
MTS-40-2-900S
- ※手すりと手掛かり棒は左右セットの定価です。

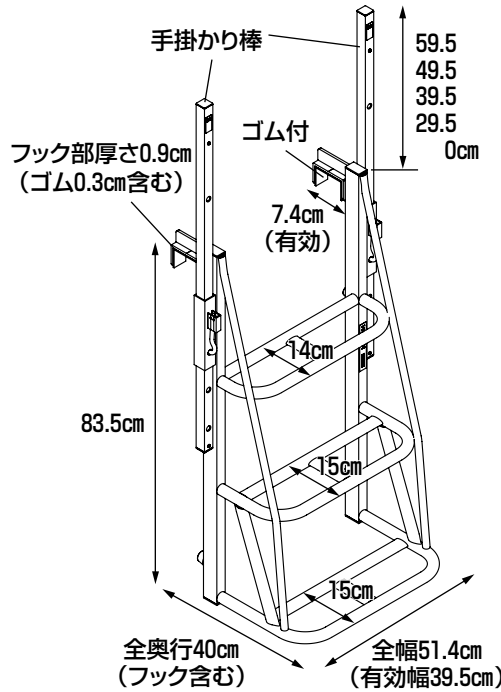
トラックステッパー

伸縮式手掛かり棒つきステップ幅広タイプ

説明書



最大使用荷重 100kg



- ステップが幅広ですから安心して昇降できます。
- 伸縮式の手掛かり棒が左右両側付いていますから、様々な場面で使い勝手よくセットできます。また移動時や収納時には縮められるため場所を取りません。

注) 手掛かり棒に全体重を勢いよくかけると破損の原因となります。ご注意ください。

注) フック部の寸法を参照のうえトラックのアオリに取付け可能か確認してください。

TSW-925

重量 4.8kg

定価 **49,280円** (税抜 44,800円)

送料 2台で元払い(離島は別途)(2台梱包)

トラックステッパー

アオリ引っ掛けタイプ

最大使用荷重100kg

説明書



写真はTS-840DW

- トラックのアオリに掛けるだけで簡単にセットできますから荷台への昇降をスムーズにおこなえます。
- TS-540DWとTS-840DWはステップ幅が40cmと広く両足で立つこともできますから安心して昇降できます。
- TS-500DとTS-540DWはステップの高さが調節できますから、さまざまなトラックの荷台の高さに対応できます。



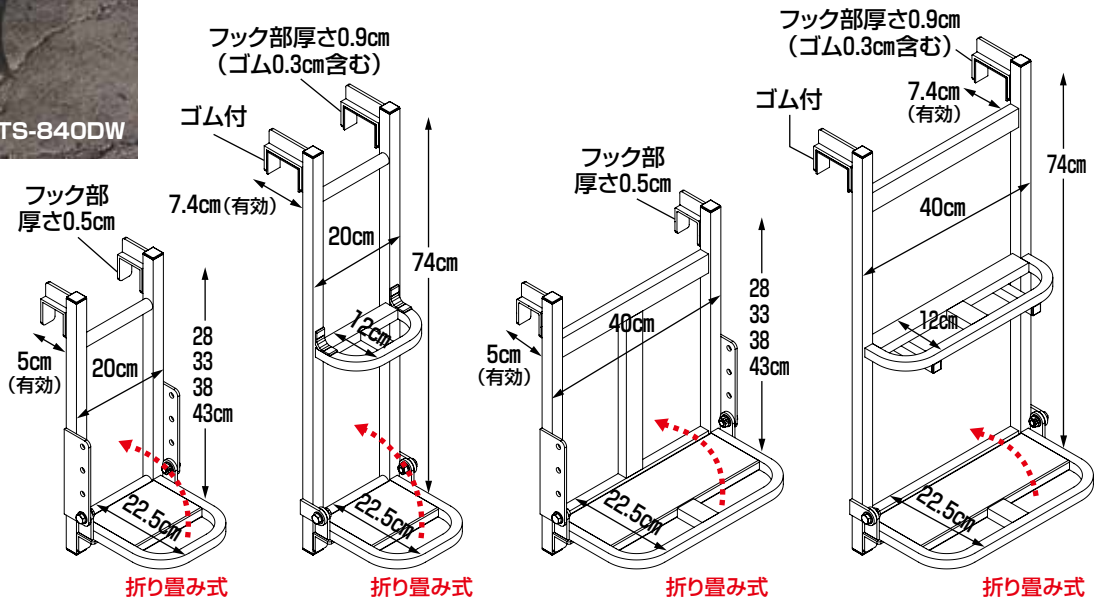
危険

衝撃荷重は厳禁です。降りる際には必ず製品の方向を向いて降りてください。反対方向を向いて勢い良くカマトから降りると製品に強い衝撃がかかり破損の原因となり危険ですからおやめください。また反対方向を向いて降りるとステップの踏みはずしなど事故の原因となり危険です。

注) フック部の寸法を参照のうえトラックのアオリに取付け可能か確認してください。



(2tトラック使用)
写真はTS-500D



TS-500D

重量 1.3kg

定価 **13,200円**
(税抜 12,000円)

TS-800D

重量 1.8kg

定価 **19,470円**
(税抜 17,700円)

TS-540DW

重量 2kg

定価 **19,580円**
(税抜 17,800円)

TS-840DW

重量 2.8kg

定価 **27,720円**
(税抜 25,200円)

送料 5台で元払い(離島は別途)(5台梱包)

トラックステッパー

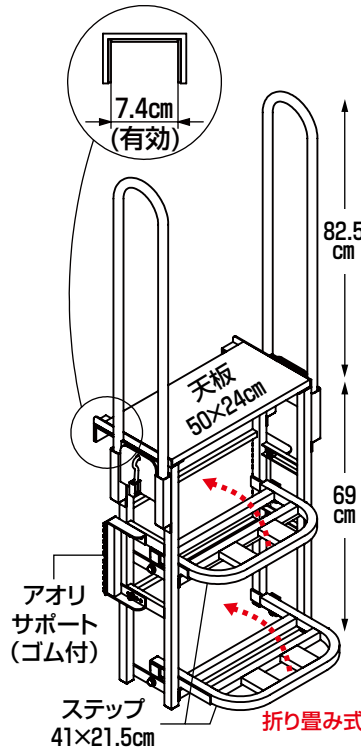
トラック昇降はしごアオリ引っ掛けタイプ天板・手すり付

説明書



重量8.6kg
最大使用荷重100kg

フック部(ゴム付)
フック部厚さ0.9cm
(ゴム0.3cm含む)



TSW-7750T

定価 70,400円 (税抜 64,000円)

※2台で元払い(離島は別途)(1台梱包)



天板50×24cm



収納寸法
60×27.7×77cm
(手すり除く)
手すり寸法104cm

使用例



写真はトラックのアオリを立てた状態での荷台からの昇降です。

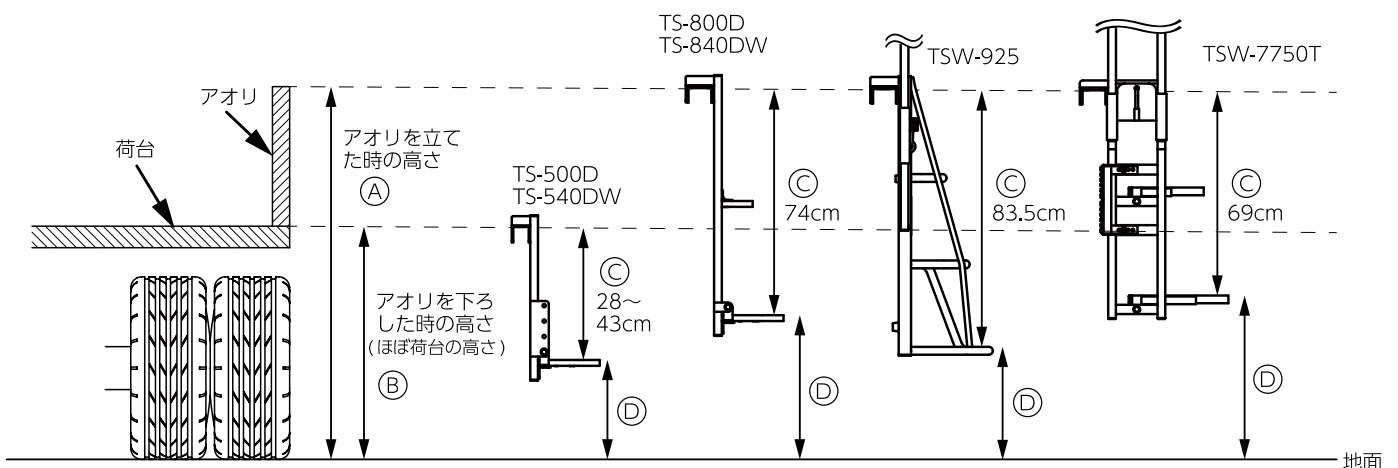


写真はトラックのアオリを下ろした状態にセットしています。

- 天板が広く手摺付きですから、昇降時に天板で体の向きを変えられ、常にはしご側を向き手摺に掴まりながら昇降でき安全です。さらに、荷物搭載時の回避場所にもなり便利です。
- アオリサポート(ゴム付)が前後にスライド(1.5cmピッチで4段階)しますから本体の角度を垂直に近くなるようにセットできます。
- ステップは折り畳み式で本体の中に収まり、手摺も簡単に脱着できますからコンパクトに収納できます。また本体は自立しますから場所を取りません。

注) アオリ自体が揺れると不安定になります。特にアオリ中央部はご注意ください。
注) フック部の寸法を参照のうえトラックのアオリに取付け可能か確認してください。

参考資料 トラックステッパー機種のご選定について



- 高さの選定は、アオリの地面からの高さAまたはBを測り本体の有効長Cを差し引いた寸法がステップ最下段の地面からの高さDになります。
- 注) フック部の寸法がトラックのアオリに取付け可能か確認してください。なおTS-500DとTS-540DWはフックの有効寸法が5cmと狭くアオリを下ろした時の厚さに合うように設計されています。ご注意ください。



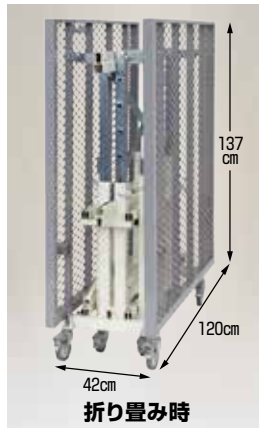
写真はFDS-L



仮設工業会認定合格品 ※このマークは社団法人仮設工業会の認定基準に合格した製品に表示できます。

- フリーダムステージFDS-L・2Lはスチール製のワンタッチ式移動式足場です。従来の足場では不可能な1台約3㎡(L=120cm×240cm・2L=130cm×220cm)の作業スペースを確保し、使用状況に合わせて連結も可能ですからとても安全です。
- さらに連結したままでの水平移動も可能ですから広いフロアでの移動しながらの作業にも大活躍です。
- コンパクトに折り畳みできますから、ビルの上下移動の際エレベーターを使用でき工期を短縮できます。さらにリースコストの削減にもなります。
- 搬出作業の際長い足場板のようにエレベーターに積めず壁や天井に傷を付けることがありません。

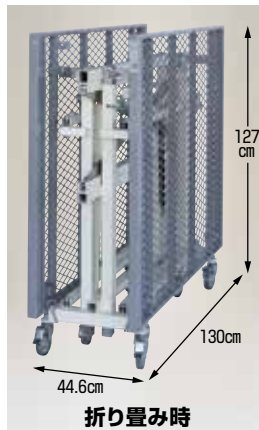
注1)フリーダムステージFDS-L・FDS-2Lの定価は在庫品の価格です。在庫が無くなった場合1ロット50台以上の受注生産となり、再度仮設工業会の認定を取得してからの生産となります。価格・台数及び納期はお問い合わせください。



- 天板寸法/120×240cm
- 折り畳み寸法/42×120×137cm
- 高さ調節(6段階調節)
H=85、95、105、115、125、130cm
- 施工高/250~310cmに対応
- 安全荷重/250kg
- 本体重量/95kg
- キャスター(ストッパー付)
φ100×4個(★TR-FDS100-25)
φ75×4個(★TR-FDS75)
- 天板/エクスパンドメタル

FDS-L 定価 939,290円(税抜853,900円)注1) (送料)別途

注) 荷物の入荷時にはフォークリフトをご準備ください。



- 天板寸法/130×220cm
- 折り畳み寸法/44.6×130×127cm
- 高さ調節(9段階調節)
H=118、125、135、145、155、165、175、185、195cm
- 施工高/288~365cmに対応
- 安全荷重/250kg
- 本体重量/121kg
- キャスター(ストッパー付)
φ100×4個(★TR-FDS100-40)
φ75×4個(★TR-FDS75)
- 天板/エクスパンドメタル

FDS-2L 定価 1,005,620円(税抜914,200円)注1) (送料)別途

注) 荷物の入荷時にはフォークリフトをご準備ください。

フリーダムステージ

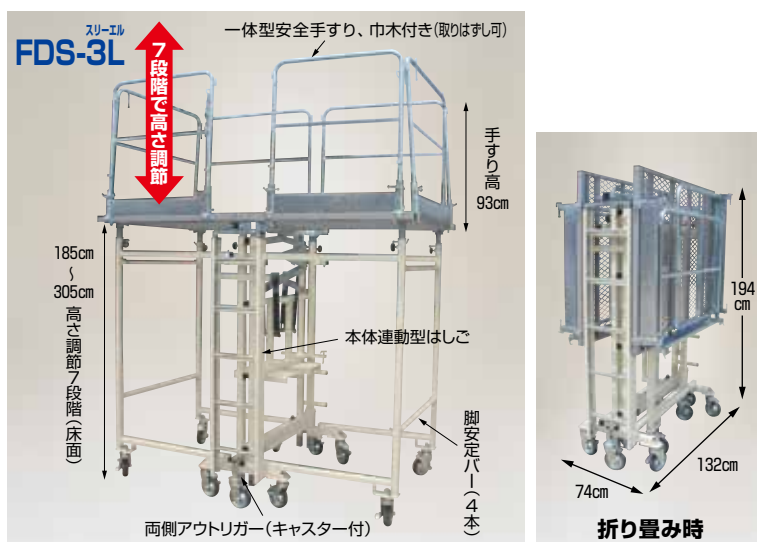
高所メンテ用・イベント用安全足場

ハラックスチャンネル
動画公開中

説明書



- フリーダムステージFDS-3Lはスチール製の高所メンテ用・イベント用安全足場です。従来の足場では不可能な1台約3㎡(130cm×220cm)の作業スペースを確保し、使用状況に合わせて連結も可能ですからとても安全です。
- さらに連結したままでの水平移動も可能ですから広いフロアでの移動しながらの作業にも大活躍です。
- コンパクトに折り畳みできますから、ビルの上下移動の際エレベーターを使用でき工期を短縮できます。さらにリースコストの削減にもなります。
- 搬出作業の際長い足場板のようにエレベーターに積めず壁や天井に傷を付けることがありません。

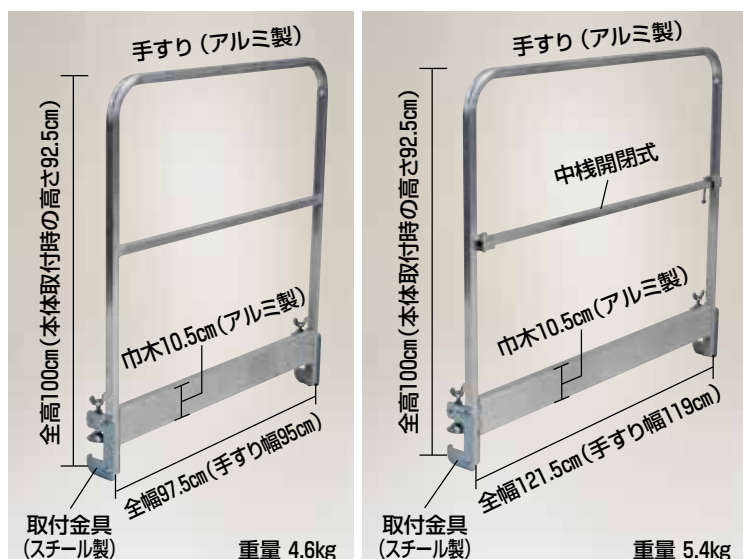


- 天板寸法/130×220cm ●天板/エキスパンドメタル
- 折り畳み寸法/74×132×194cm
- 高さ調節(7段階調節)H=185、205、225、245、265、285、305cm
- 施工高/370~500cmに対応
- 安全荷重/250kg ●本体重量/280kg
- キャスター(ストッパー付)φ150×10個(TR-FDS150)

FDS-3L 定価 **1,303,280円** (税抜 1,184,800円) 運賃 別途

注) 荷物の入荷時にはフォークリフトをご準備ください。

別売部品 FDS-2L用手すり



FDS-W95 2L用手すり短
定価 **41,800円** (税抜 38,000円)

FDS-W119 2L用手すり長
定価 **48,070円** (税抜 43,700円)

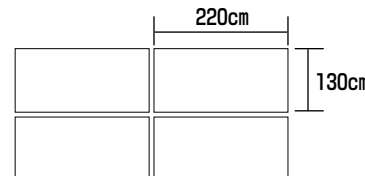
注) FDS-W95とFDS-W119は2機種合計で100台以上の受注生産品のため納期をご確認ください。

使用例



●広い床面積

フリーダムステージは、1台約3㎡の床面積があり、安全作業をお約束いたします。連結することにより、より広いスペースで高効率な作業ができます。また、連結状態のままで、四方自由に移動が可能になりました。



写真は上の図のように4台の連結です。
●内容 FDS-2L 4台
FDS-W95 8台
FDS-W119 4台
※はしごは参考です。

2025年版

General Materials Catalog



建築・リース



物流



造園

関連製品はこちらから
ご覧ください。

令和7年
平成37年
昭和100年

■ご意見・ご相談・新アイデアについて

お客様がお気付きになった商品へのご意見や、カタログに掲載されていない商品のご相談についてもお気軽にお電話ください。
また、商品に対するアイデアがございましたら、ご一報くださいますようお願い致します。

●お求めは

HARAX
ハラックス株式会社

本社 群馬県渋川市渋川1990-1
〒377-0008 ☎ 0279-23-5828
FAX 0279-23-2669

■ホームページでも
当社製品をご覧になれます。
<https://harax.co.jp>

●改良等により予告なく仕様を変更する場合や、製造を中止することがあります。この場合はなるべく早くなるべく多くの情報を当社ホームページ又はSNSに掲載しご案内させていただきますので予めご了承ください。

2024年12月作製