

愛菜号 CHR-31-2J ■取扱説明書■

- この度は本製品をお買い上げいただき誠にありがとうございます。
- ご使用の際は本説明書をよくお読みのうえ、正しくご使用ください。
- この説明書は本製品をご使用になる方が、いつでも参照できるように大切に保管し、すぐ取り出せるようにしてください。

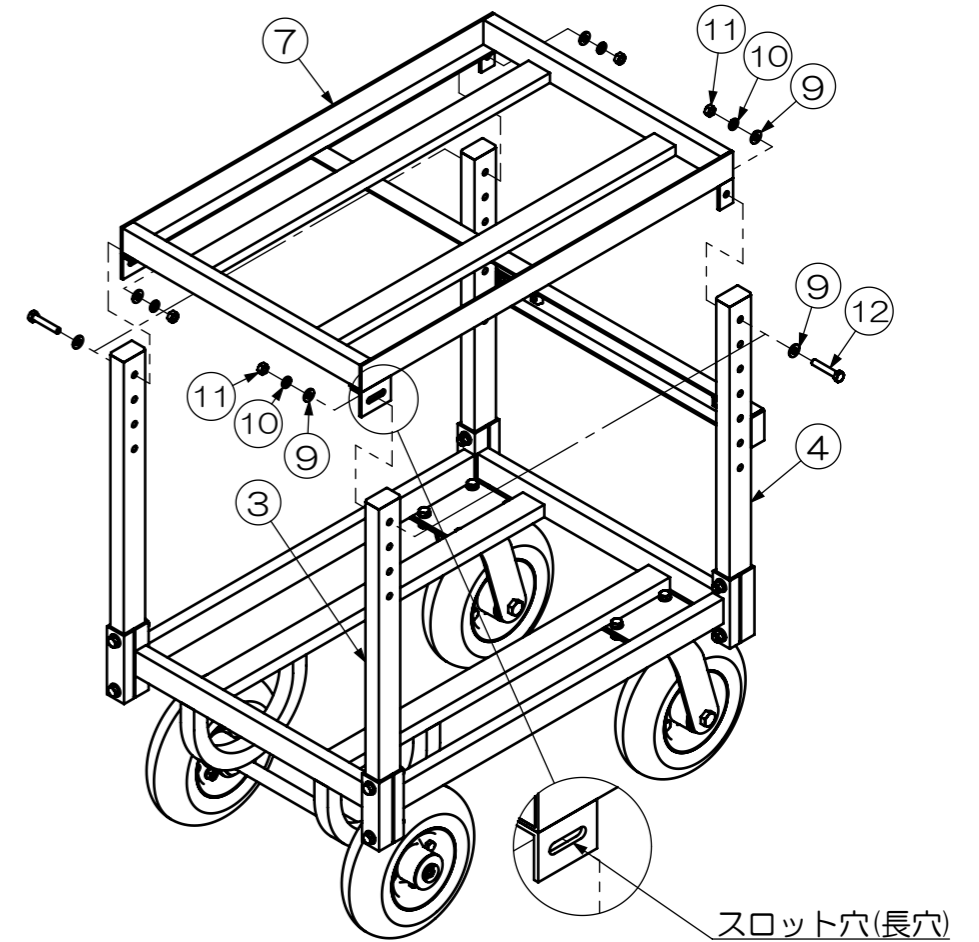
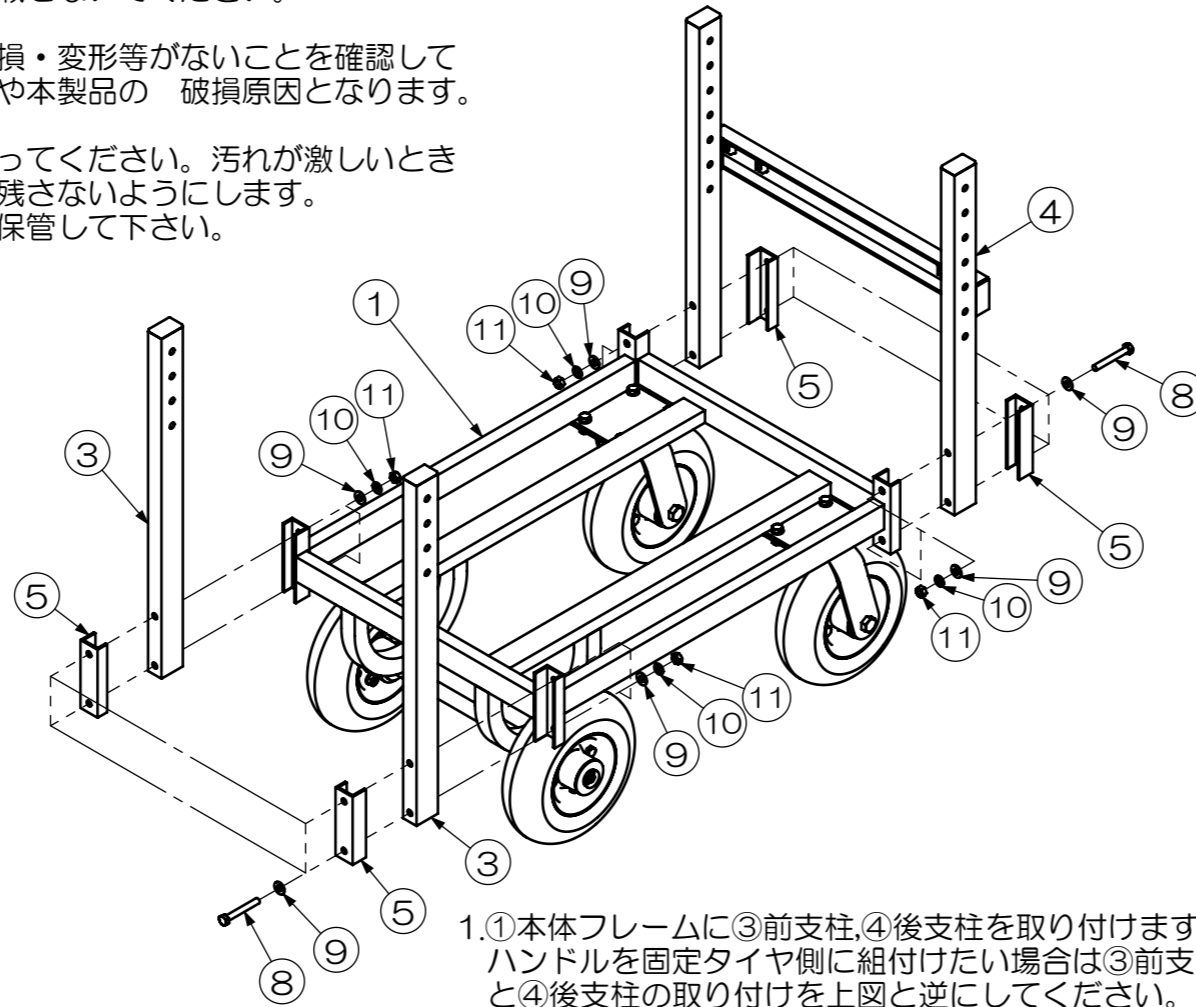
◆使用上の注意◆

- 本製品は荷物専用作業車です。人や動物は絶対に載せないでください。
- CHR-31-2Jの最大積載荷重は100kgです。
- ご使用前に各部の点検をし、ボルトのゆるみ・破損・変形等がないことを確認してください。異常を放置したまま使用すると、事故や本製品の破損原因となります。

◆保管上の注意事項◆

- ご使用後は濡れタオル等で汚れをきれいに拭き取ってください。汚れが激しいときは水洗いをした後、乾いた布でよく拭いて水分を残さないようにします。
- 雨や直射日光の当たらない、風通しの良い場所に保管して下さい。
- 高温多湿は腐食の原因になります。

番号	部品名称	個数
①	本体フレーム	1
②	ループハンドル	1
③	前支柱	2
④	後支柱	1
⑤	ホルダー	4
⑥	ハンドルクランプ	2
⑦	天板フレーム	1
⑧	六角ボルト M8×60	8
⑨	平座金 8.5×18×1.6t	28
⑩	ばね座金 M8	16
⑪	六角ナット 1種 M8	12
⑫	六角ボルト M8×45	4
⑬	六角ボルト M8×25	4



2. ⑦天板フレームをお好みの高さ、角度で③前支柱と④後支柱に取り付けます。
⑦天板フレームのスロット穴(長穴)側が③前支柱に取り付くようにしてください。

