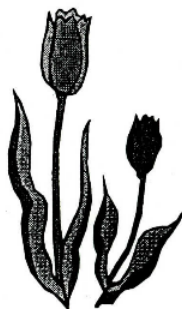


アルミ合金製フラコン台車

ラックスカーゴ RC-B3 RC-B3A

取扱説明書

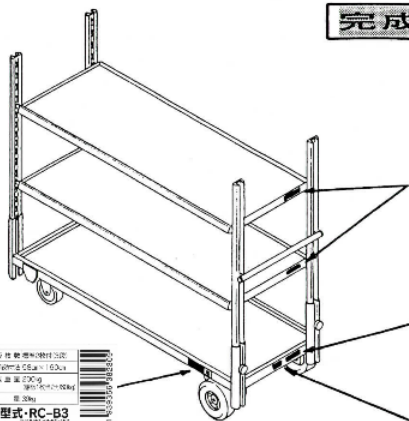


このたびは超軽量・アルミ合金製フラコン台車「ラックスカーゴ」を、お買い上げ頂きまして、誠にありがとうございました。この説明書を良くお読みの上、正しくご使用下さい。

使用上の注意事項

- 警告** — ●本製品はハウス内での花卉運搬等、荷物専用台車です。人や動物は絶対載せないで下さい。転落事故や、本製品の破損の原因となる恐れがあります。
- 本製品はアルミ合金製ですから、最大積載荷重を守り、過酷な作業には使用しないで下さい。本製品の破損や、周辺の物品に被害が及ぶ恐れがあります。
- 変形したアルミ部材は、曲げ直すとその部分の強度が著しく低下します。曲げ直しての再使用は、重大な事故の原因になりますから、絶対にしないで下さい。
- 本製品の分解しての積重ねは、4台までとします。それ以上の積重ねは、転倒事故等の原因となる恐れがありますから、絶対にしないで下さい。
- 注意** — ●本製品の傾斜地での使用は、転倒の恐れがありますのでお避け下さい。また、移動以外の時は、キャスターのブレーキを「ON」にし、固定して下さい。
(RC-B3Aは足踏みストッパーをかけて固定して下さい。)
- この取扱説明書は大切に保管して、使用する全ての人が理解して、ご使用できるようにして下さい。
- 本製品に貼付されているラベル類が剥がれたり、読みにくくなりましたら使用せず、販売店に発注して、正規の位置に貼付し直して下さい。

完成図



警告ラベル

60kg

●本製品は60kgの最大積載荷重を有し、この範囲を超えて使用すると、破損や事故の原因となります。

●本製品は、人や動物を乗せたり、荷物を積み重ねたりして使用しないでください。

●本製品は、傾斜地での使用を禁じます。

警告 人は絶対に乗るな

警告ラベル

注意

●本製品は、人や動物を乗せたり、荷物を積み重ねたりして使用しないでください。

●本製品は、傾斜地での使用を禁じます。

●本製品は、腐食性物質や油類と接触しないようにしてください。



商標ラベル

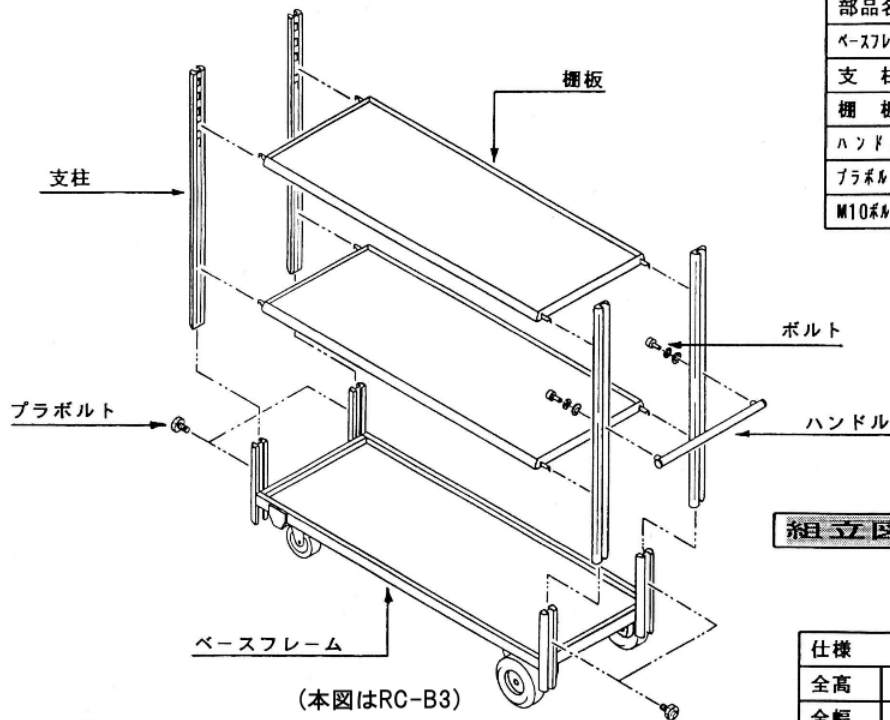
(本図はRC-B3)

使用上の注意ラベル

組立方法

- ①梱包されている部品類の数量を、「部材一覧表」でご確認下さい。
- ②ベースフレームに支柱を差し込みます。(支柱の差し込み方向は、ブラボルトが入るネジ穴のある方を差し込んで下さい。)
- ③棚板を支柱の穴に差し込み、引っ掛けます。(棚板のフックの溝を確実に引っ掛けて下さい。)
- ④ハンドルを支柱に取り付けます。(ハンドルは前後どちらにも取り付けることができ、高さもお好みに合わせることができます。)
- ⑤最後に、ブラボルトで4ヶ所、支柱を固定すれば完成です。

部材一覧表	
部品名	数量
ベースフレーム	1台
支柱	4本
棚板	2枚
ハンドル	1本
ブラボルト	4本
M10ボルト	2組



組立図

(本図はRC-B3)

仕様	
全高	160 cm
全幅	175 cm
奥行	64 cm
重量	(RC-B3) 3.9 kg (RC-B3A) 3.8 kg
最大積載荷重	200 kg
共通車輪	TR2.50×4A ×2
RC-B3	φ150キヌター ×2
RC-B3A	TR-2.50×4AJ ×2
棚板枚数・標準2枚・3枚	
棚板有効寸法	580×160mm

注意

保管上の注意事項

- ご使用後は濡れぞうきん等できれいに拭き取って下さい。汚れが激しい時は水洗いをした後、乾いた布で良く拭いて水分を残さないようにします。
- 雨や直射日光の当たらない、風通しの良い場所に保管して下さい。高温多湿は腐食の原因になります。
- 保管中は本製品の上に、物を置かないで下さい。変形の原因になります。
- 農薬やセメント・石灰の近くに本製品を保管すると、化学反応を起こして、腐食の原因になりますのでご注意下さい。

ご購入先

HARAX
ハラックス株式会社

本社 群馬県渋川市渋川990-1
〒377-0008 ☎ 0279-23-5828
FAX 0279-23-2669