

使用上の注意事項

- 本製品の積載荷重は棚 1 段あたり 10kg です。過積載は事故や本製品の破損原因となります。
- 本製品はアルミ合金製ですから、過酷な作業には使用しないでください。
- ご使用前に各部を点検しボルトの緩み、破損、変形がないことを確認してください。異常を放置したまま使用すると事故や本製品の破損原因となります。

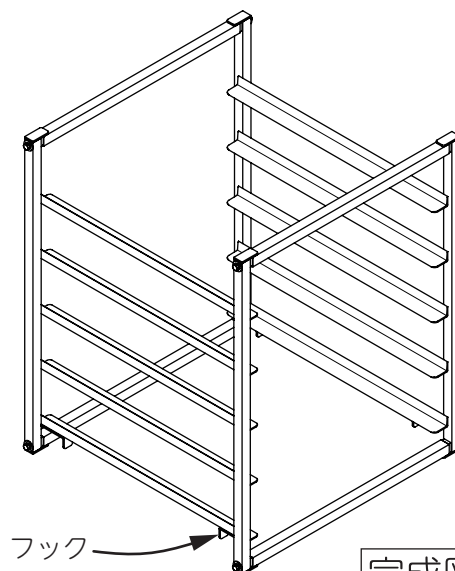
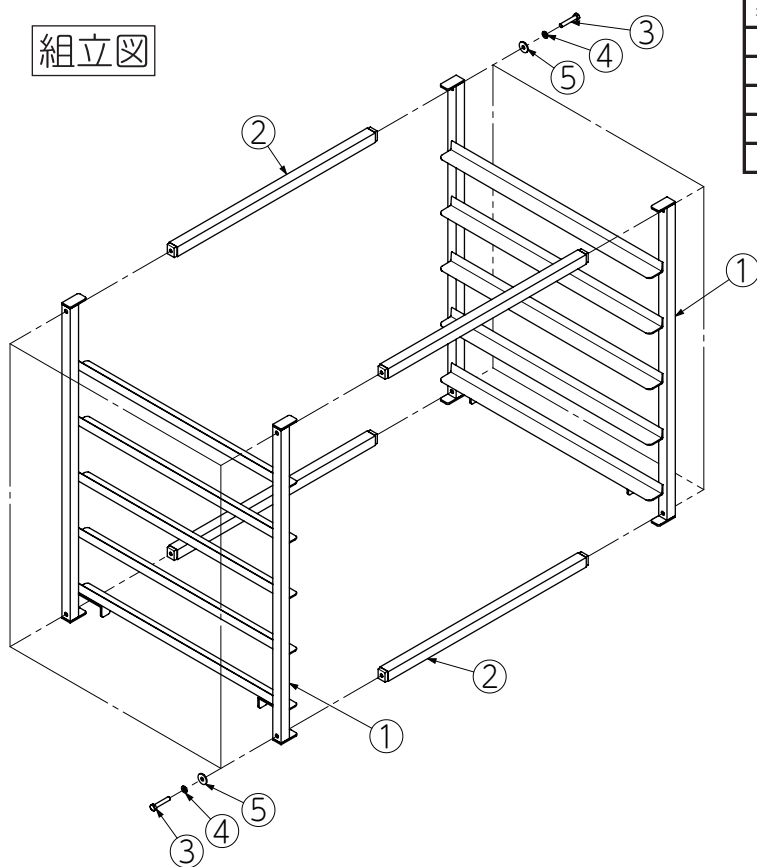
組立方法

- 部材一覧表で部品の数量を確認し、下図を参考にして組み立ててください。

部材一覧表

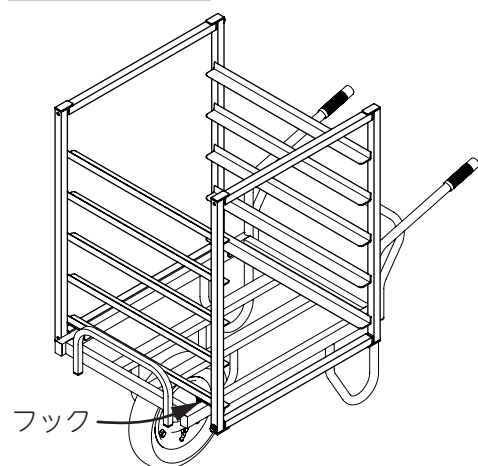
番号	部品名称	個数
①	フレーム	2
②	ツナギ	4
③	六角ボルト M8×45	8
④	バネ座金 M8	8
⑤	平座金 8.5×25×2.3t	8

組立図



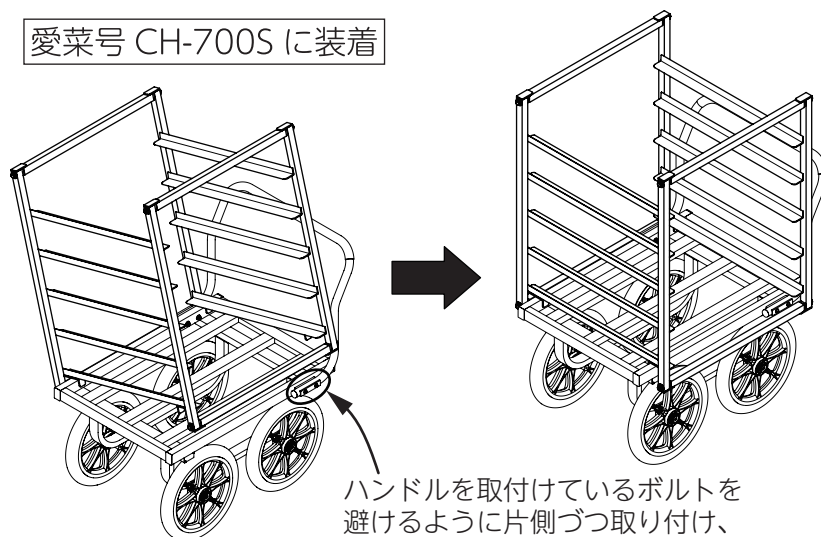
完成図

コン助に装着



4 箇所のフックを確実に引っ掛けてください。

愛菜号 CH-700S に装着



ハンドルを取付けているボルトを避けるように片側づつ取り付け、4 箇所のフックを確実に引っ掛けてください。