

大型ナエラック

共通取扱説明書

このたびは、アルミ合金製育苗箱運搬器『大型ナエラック』を、お買い上げ頂きまして、誠にありがとうございました。この取扱説明書をよくお読みのうえ、正しくご使用ください。取扱説明書や製品のラベル等に記載・表示されている△マーク付きの説明は、本製品の安全上特に重要な項目ですから、その内容を必ず守り理解したうえでご使用ください。

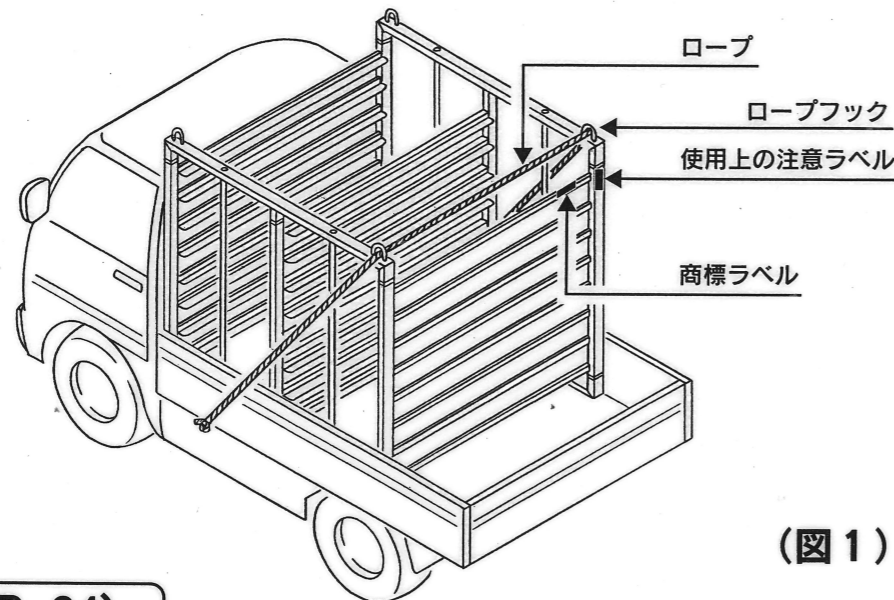
使用上の注意事項

警告

- 本製品は育苗箱専用のコンテナです。育苗箱以外の物を載せたり、体重をかけたりしないでください。転落事故や、本製品の破損の原因となる恐れがあります。
- トラックの荷台に本製品を載せて使用する時は、本製品を荷台の前方いっぱい押し当てて、必ずロープで固定してください。(図1) 固定しないと、トラックの振動により、本製品が荷台から落下したり、転倒する恐れがあります。
- 本製品に育苗箱をセットした後は、必ずストッパーを差し込んでください。ストッパーがないと、トラック等の振動により育苗箱が落下する恐れがあります。
- 本製品を載せてのトラックの運転は慎重に行ってください。悪路やカーブ等での、スピードの出し過ぎは、本製品の転倒や育苗箱の落下の原因となる恐れがあります。
- 本製品はアルミ合金製です。記載された積載荷重を守り、過酷な作業には使用しないでください。また、変形したアルミ部品は曲げ直すと、著しく強度が低下します。ていねいに取扱ってください。

注意

- この取扱説明書は大切に保管し、使用するすべての人が理解して、ご使用できるようにしてください。また、本製品を他の人に貸与、譲渡する場合は、この取扱説明書を必ず添付してください。
- 本製品に貼られているラベル類が剥がれたり、読みにくくなりましたら、使用せず、販売店に発注して、正規の位置に貼り直してください。



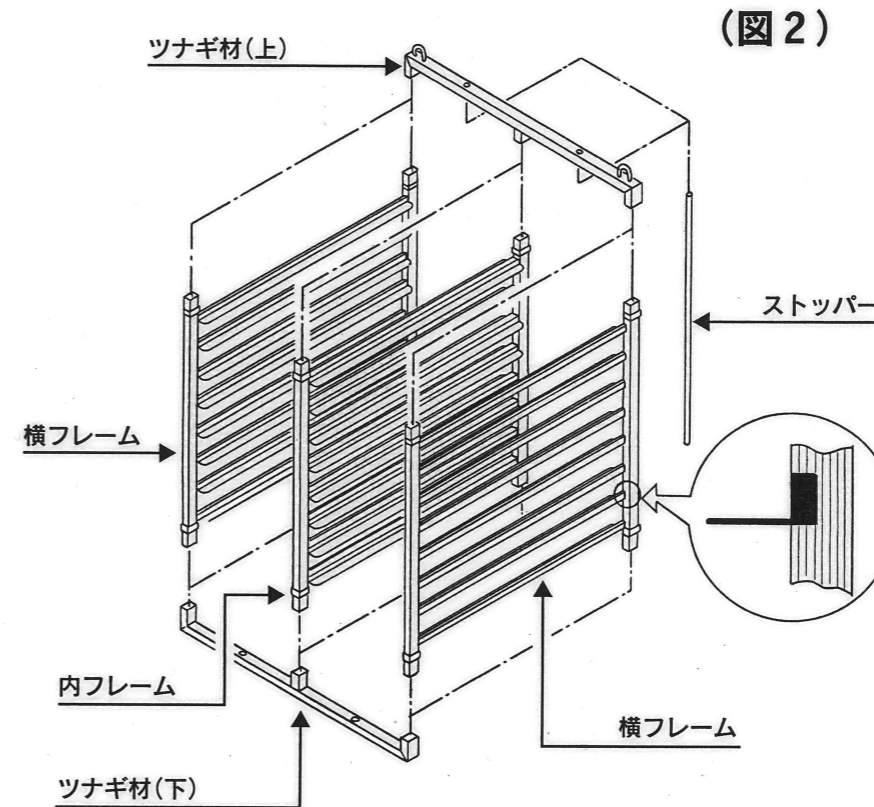
(図1)

積載説明図 (ER-64)

図のように、本製品のロープフックにロープを通し、トラックに固定してください。

組立方法

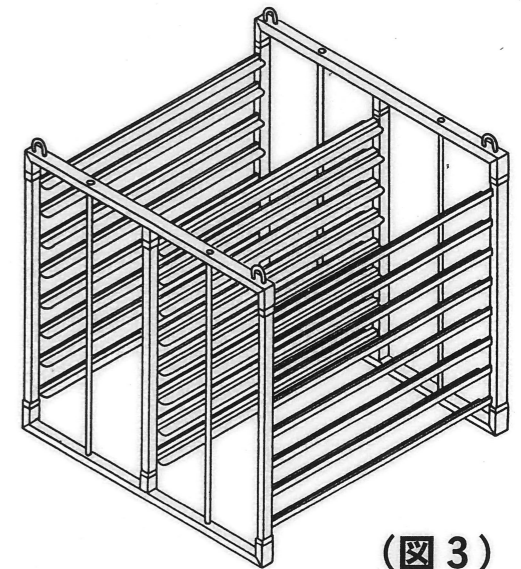
- ① 梱包されている部品類の数量を、『部材一覧表』で確認してください。
- ② ツナギ材(下) 2本を平行に並べて、横フレーム・内フレームを、上下に注意しながら、ツナギ材(下) に差し込みます。(図2)
- ③ ツナギ材(上) 2本を横フレーム・内フレームの上に差し込みます。
- ④ ストッパーをツナギ材(上) の穴に差し込み、一度貫通させてから、ツナギ材(下) の穴に差し込めば完成です。(図3)



組立図 (ER-64)

部材一覧表

型式	ER-32	ER-64	ER-96
		ER-48	ER-72
		ER-80	ER-120
横フレーム	2枚	2枚	2枚
内フレーム	無し	1枚	2枚
ツナギ材(上)	2枚	2枚	2枚
ツナギ材(下)	2枚	2枚	2枚
ストッパー	2枚	4枚	6枚



(図3)

完成図 (ER-64)

注意

保管上の注意事項

- ご使用後は汚れを濡れタオル等できれいにふき取ってください。汚れが著しい時は、水洗いした後、かわいた布でよく拭いて水分を残さないようにします。
- 雨や直射日光の当たらない風通しのよい場所に、分解しダンボールに入れて保管してください。高温多湿は腐食の原因となります。
- 保管中は本製品の上に物を置かないでください。変形の原因になります。
- 農薬やセメント・石灰の近くに本製品を保管すると、化学反応を起こして、腐食の原因になります。ご注意ください。

仕様

型式	ER-32	ER-64	ER-96	ER-48	ER-72	ER-80	ER-120
全高	134cm	134cm	134cm	134cm	134cm	134cm	134cm
全長	67cm	130cm	195cm	130cm	195cm	130cm	195cm
全幅	129cm	129cm	129cm	129cm	129cm	158cm	158cm
重量	14.5kg	24.8kg	35.0kg	21.3kg	29.9kg	28.6kg	40.9kg
棚段数	8段	8段	8段	6段	6段	8段	8段
棚間隔	14cm	14cm	14cm	18.6cm	18.6cm	14cm	14cm
収納数	32枚	64枚	96枚	48枚	72枚	80枚	120枚
最大積載荷重※1	128kg	256kg	384kg	192kg	288kg	320kg	480kg

※1: 棚1段の最大積載荷重は育苗箱1枚約4kgとし、ER-32/64/96/48/72は4枚分で約16kg、ER-80/120は5枚分で約20kgです。

ご購入日 年 月 日

ご購入先

HARAX

ハラックス株式会社

本社/群馬県渋川市 990-1
☎ 0279-23-5828
FAX 0279-23-2669