

マキエース

取扱説明書

●このたびは果樹用反射フィルム巻取機「マキエース」をお買い上げ頂きまして、誠にありがとうございました。この説明書を最後まで良くお読みのうえ、正しくご使用下さい。

使用上の注意事項



警告

- 本製品の定められた用途・目的以外に使用しないで下さい。
- 本製品は果樹用反射フィルムの巻取りを目的とした構造で、農具等の重量の重いフィルムの巻取には適しません。果樹用反射フィルムの巻取りや、展張以外の作業に使用すると、本製品の破損や周辺の物品に被害が及ぶ場合があります。
- 巻取作業の前にフィルム押さえのピン類は抜いておくこと。無理に巻取ると製品の破損の恐れがあります。



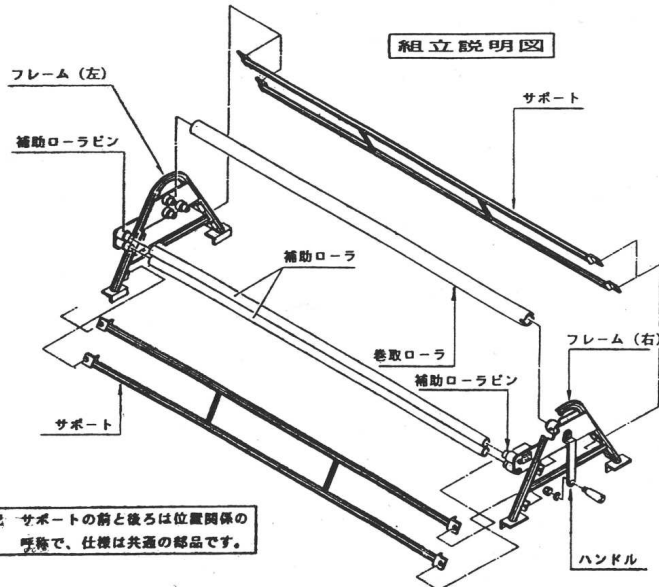
注意

- 本製品はアルミ合金製です。お取扱は優しく丁寧にお願いします。
- 使用前に各部を点検して異常が無いことを確認してからご使用下さい。異常があった場合は使用せず修理して下さい。
- この取扱説明書は大切に保管して、使用する全ての方が内容を理解してご使用出来るようにして下さい。また、本製品を他の人に貸与・譲渡する場合はこの取扱説明書を必ず添付して下さい。
- 取扱説明書を紛失したり、破損したら販売店に発注して下さい。
- 製品本体に添付されているラベル類が、剥がれたり読みにくくなったら使用せず、販売店に発注して正規の位置に添付し直して下さい。

組立方法

- 1) 梱包されている部品類の数量を「部材一覧表」で確認して下さい。
- 2) 左右のフレームを図のように、補助ローラピンがそれぞれ内側になるように置きます。
- 3) 後ろ側になるサポートをボルトナットでフレームに仮止めて、左右の補助ローラピンに補助ローラを差し込んでおき、前側になるサポートを取り付け全てのボルトをしっかり締め付けます。
- 4) これで組み立ては完了です。ボルト類のゆるみは使用時に点検して下さい。

組立説明図



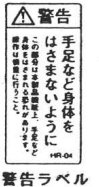
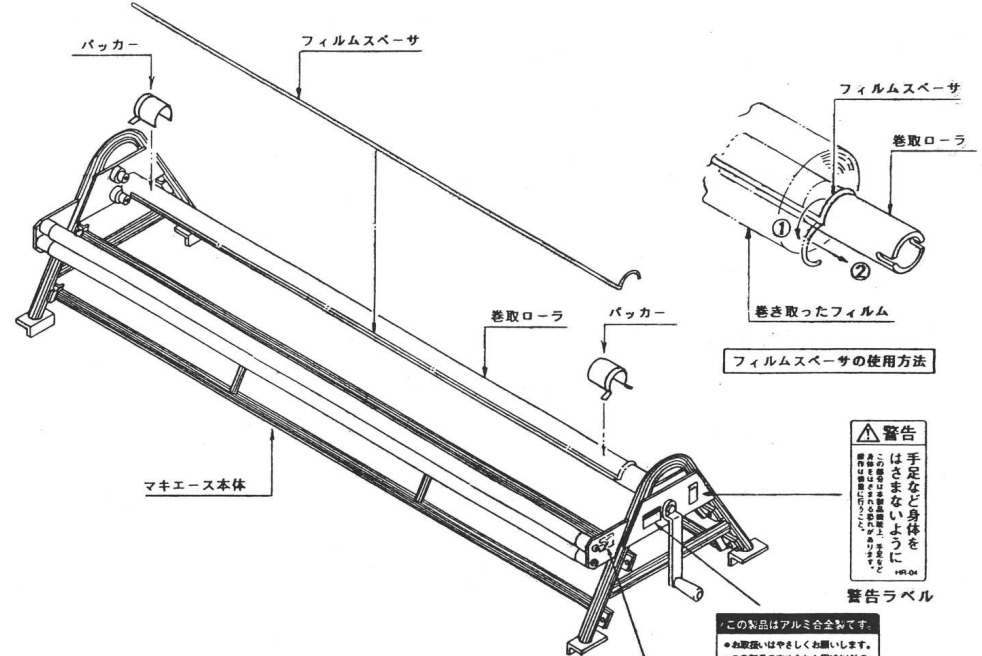
*部材一覧表

部品名称	数量
フレーム(右)	1個
フレーム(左)	1個
サポート	2個
巻取ローラ	1本
補助ローラ	2本
ハンドル	1個
フィルムスベサ	1本
バックカー	2個
ボルト類	一式

注記 サポートの前と後ろは位置関係の呼称で、仕様は共通の部品です。

ご使用方法

- 1) 巻取ローラ(塩ビパイプ)のU字型に加工してある部分を、フレーム「右」の駆動ボスのピンに差し込み、逆側は3個の受けローラに載せます。
 - 2) 巻き取るフィルムを補助ローラの間挟んで通します。
 - 3) フィルムの先端を巻き取りローラまで引き、そのフィルムでフィルムスベサを押さえ、フィルムスベサと共にフィルムを固定します。フィルムスベサを入れておかないと巻き取ったフィルムが後で抜けなくなります。
 - 4) 説明図のようにフィルムスベサの曲がった部分は、巻き終えた時に起こして取っ手替わりにして抜き取りますから、この部分にはフィルムを巻かないで下さい。
 - 5) ハンドル側から見て時計方向にゆっくりと回して巻き取って下さい。
- *巻取ローラ(塩ビパイプ)が余分に有れば、フィルムは巻いたままの状態にしておき、次に展張する際そのまま「マキエース」で柔々行えます。



この製品はアルミ合金製です。
●お取扱いはやさしくお願いします。
●この製品の定められた用途以外のご使用はしないでください。
●取扱説明書をよくお読みのうえ正しくお使いください。
使用上の注意ラベル

保管方法



注意

- ご使用後は濡れぞうきん等できれいに拭き取って下さい。汚れが激しい時は水洗いした後、乾いた布で良く拭いて水分を残さないようにします。
- 雨や直射日光の当たらない、風通しの良い場所に保管して下さい。高温多湿は腐食の原因です。
- 保管中は本製品の上に物を置かないで下さい。変形の原因になります。
- 農薬やセメント・石灰の近くに本製品を保管すると、化学反応を起こして腐食の原因になります。ご注意下さい。



高級ラベル

ご購入日	年 月 日	ハラックス株式会社
ご購入先		〒377 群馬県渋川市渋川 990-1 ☎0279-23-5828 80

マキエース AL-180,210

[現行型組立説明書]

