

# 乗用作業車 パラエモン NAH-1 取扱説明書

このたびは『パラエモン』をお買い上げいただき、誠にありがとうございました。本書や製品に貼られた注意ラベルをよくお読みの上、正しく安全に使用してください。

## 使用上の注意事項

- 本製品の最大積載荷重は作業者を含めて100kgです。過積載は事故や本製品の破損原因となります。
- 本製品の座面以外は腰掛けないこと。また、製品の上に乗らないこと。転倒事故の原因となります。
- ご使用前に各部を点検しボルトのゆるみ、破損、変形がないことを確認してください。異常を放置したまま使用すると、事故や本製品の破損原因となります。

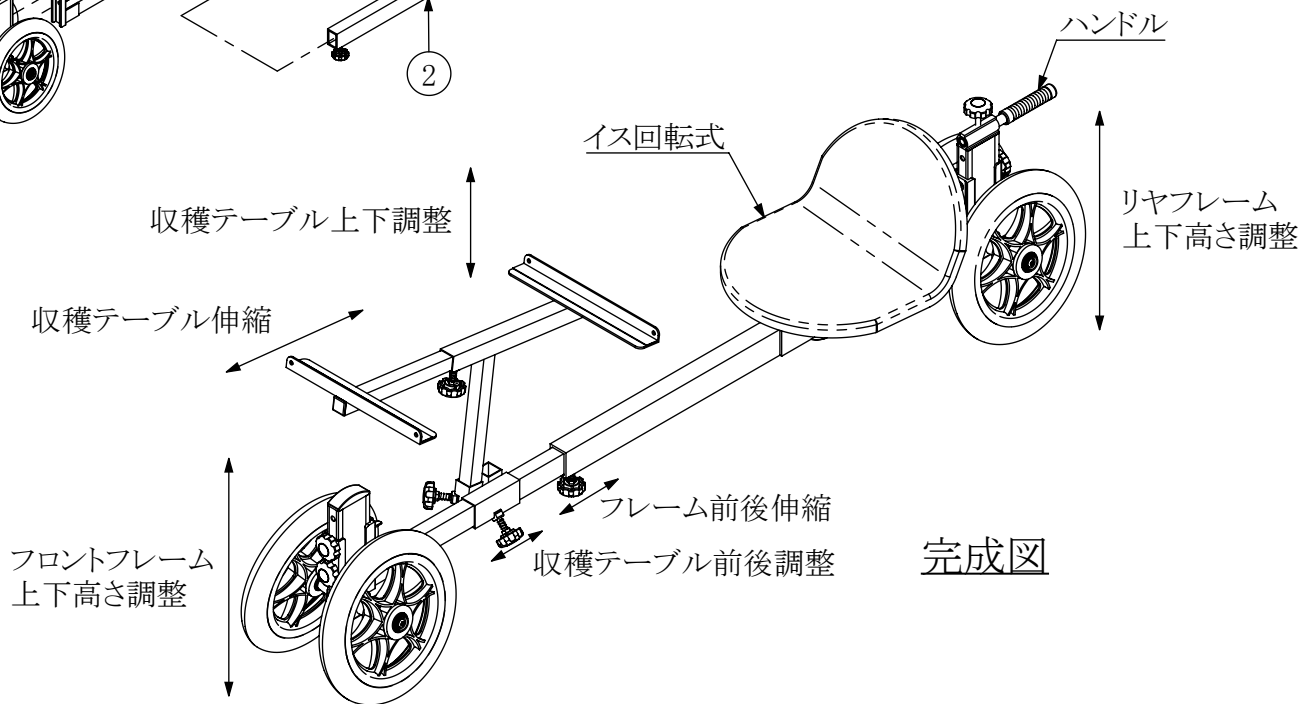
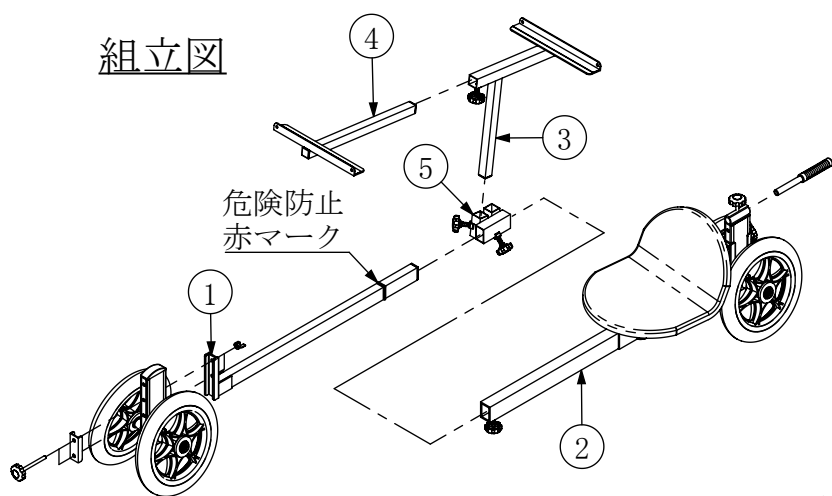
## 組立方法

- 部材一覧表で部品の数量を確認し、下図を参考にして組立ててください。

部材一覧表

番号	部品名称	数量
①	フロントフレーム(タイヤ付)	1セット
②	リヤフレーム(タイヤ、ハンドル付)	1セット
③	収穫テーブル(A)	1本
④	収穫テーブル(B)	1本
⑤	収穫テーブルホルダー	1個

## 組立図



## 完成図

## 使用方法

- フロントフレームとリヤフレームの連結部は伸縮できますから、体形や作業に合わせて固定してください。ただし、危険防止の赤マークが見えたら、それ以上伸ばして使用しないでください。
- 前後タイヤ取付部で座面の高さを3段階に変えることができます。
- 収穫テーブルは高さの調整や前後の調整が可能です。また、テーブル自体が伸縮しますから、収穫箱の大きさに合わせることもできます。

## 保管上の注意事項

- ご使用後は濡れタオル等で汚れをきれいに拭き取ってください。汚れが激しい時は水洗いをした後、乾いた布でよく拭いて水分を残さないようにします。
- 雨や直射日光の当たらない、風通しの良い場所に保管してください。高温多湿は腐食の原因となります。