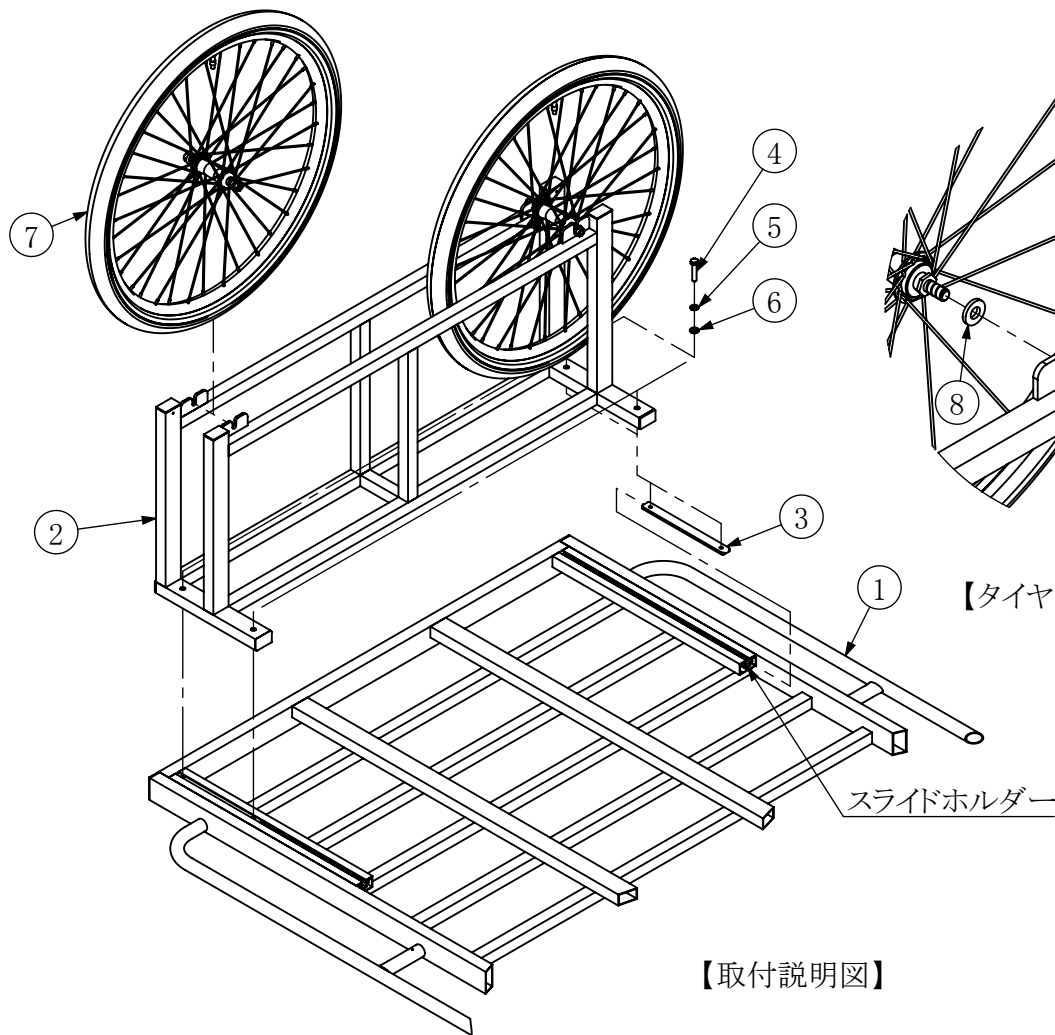


〔注意事項〕

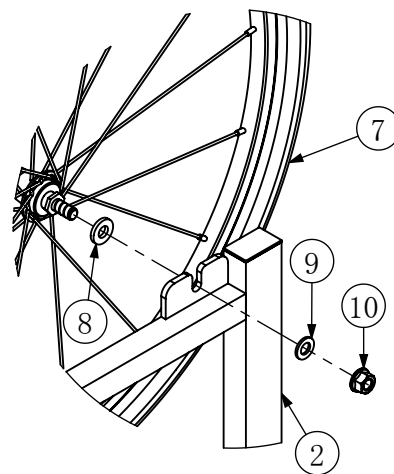
- 本製品は荷物専用作業車です。人や動物は絶対に載せないでください。
- RA-640(N)の最大積載荷重200kgです。積載荷重を守り、歩行速度で使用してください。
- 傾斜地での使用時には、「輪止め」を設置するか、ヘムロック BRA-500 (別売りのパーキングブレーキ) を取り付け、不意な作動を防止してください。

〔組立方法〕

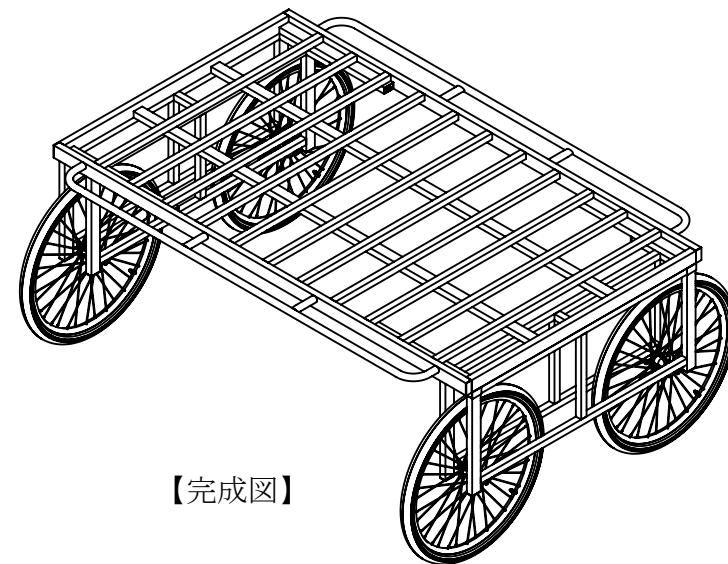
- ④スライドプレートを①荷台フレームのスライドホルダーに入れます。
- ②タイヤフレームを③スライドプレートに④六角ボルト、⑤ばね座金、⑥平座金を使い、取り付けます。
- ⑦タイヤを②タイヤフレームに取付けます。タイヤ取付部詳細を参照してください。



【取付説明図】



【タイヤ取付部詳細】



【完成図】

部材一覧表

番号	部品名称	個数
①	荷台フレーム	1
②	タイヤフレーム	2
③	スライドプレート	4
④	六角ボルト M8×40	8
⑤	ばね座金 M8	8
⑥	平座金 M8	8
⑦	TR-26×1.95T(RA-640) TR-26×1.75N(RA-640N)	4
⑧	平座金 大	8
⑨	平座金 小	8
⑩	フランジナット	8