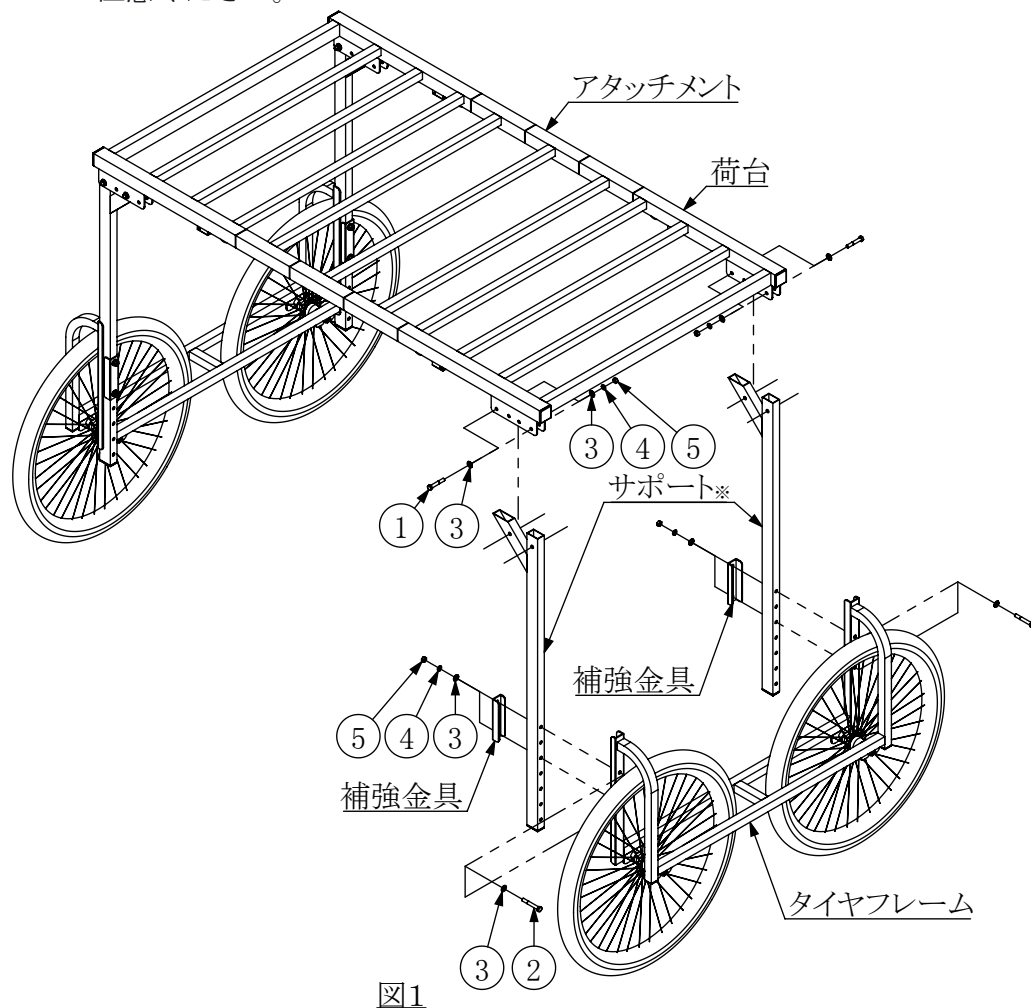


楽太郎RA-100(N)/200(N)専用オプション部品 高床部品 RA-H1480(高床用サポート) 取付説明書

- この度は、楽太郎RA-100/200高床部品をお買い上げいただきありがとうございます。ご了承ください。
- 本製品は楽太郎RA-100(N)/200(N)専用オプション部品です。楽太郎RA-100(N)/200(N) <以下、楽太郎>の取扱説明書を確認の上、以下に示す図を参照して取付を行ってください。
- 本製品は荷台の高さを高くする部品です。花壇苗等の栽培用ベンチをまたいで作業できます。
- 積載重量は60kgです。標準仕様より積載重量が少なくなりますのでご注意ください。



<取付前に>

- 楽太郎にキレツ、ネジレ、溶接ハガレ等が無い点検してください。異常が発見された場合は、使用せず販売店にご相談ください。変形した楽太郎(アルミ材)を曲げ直すと著しく強度が低下します。自分で修理したり改造しないでください。

<取付方法>

- 図1(図はRA-200を表しています)を参考に組立済み楽太郎のサポートを高床用サポートに交換してください。
- 表1の部品は、楽太郎で使用しているボルト類をお使いください。

1. 楽太郎から既存のサポート※をはずし、サポートからタイヤフレームを取り外します。
2. 高床用サポート※に前項で取り外したタイヤフレームを補強金具とボルト類②③④⑤を使い取り付けます。
3. 楽太郎荷台に、高床用サポート※をボルト類①③④⑤で取付て完成です。

- 図2は高床部品取付済み楽太郎の寸法図です。"A"荷台高さはRA-100(N)で約120~140cm、RA-200(N)で約128~148cmです。図3のようにサポートの向きを組み替えた場合、タイヤ幅が最小で60cmになります。幅狭でのご使用はバランスを崩しやすく転倒の可能性もありますからご注意ください。

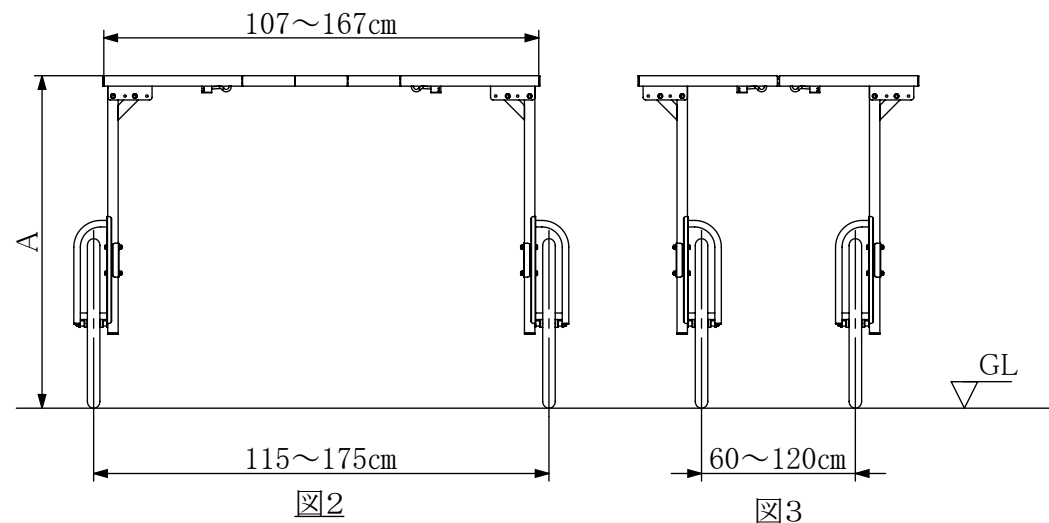


表1、部品表(楽太郎付属部品使用)

番号	部品名称	個数
①	六角ボルト M8×50	8
②	六角ボルト M8×60	8
③	平座金 M8	32
④	ばね座金 M8	16
⑤	六角ナット M8	16

HARAX

0ND ハラックス株式会社