

楽太郎RA-100(N)/200(N)専用オプション部品 低床部品 RA-H20(低床用サポート)取付説明書

- この度は、楽太郎RA-100/200低床部品をお買い上げいただきありがとうございます。
- 本製品は楽太郎RA-100(N)/200(N)専用オプション部品です。楽太郎RA-100(N)/200(N) <以下、楽太郎>の取扱説明書を確認の上、以下に示す図を参照して取付を行ってください。
- 本製品は荷台の高さを低くする部品です。苗の植え付けや石拾いに便利です。
- 積載重量は標準仕様と同様の150kgです。

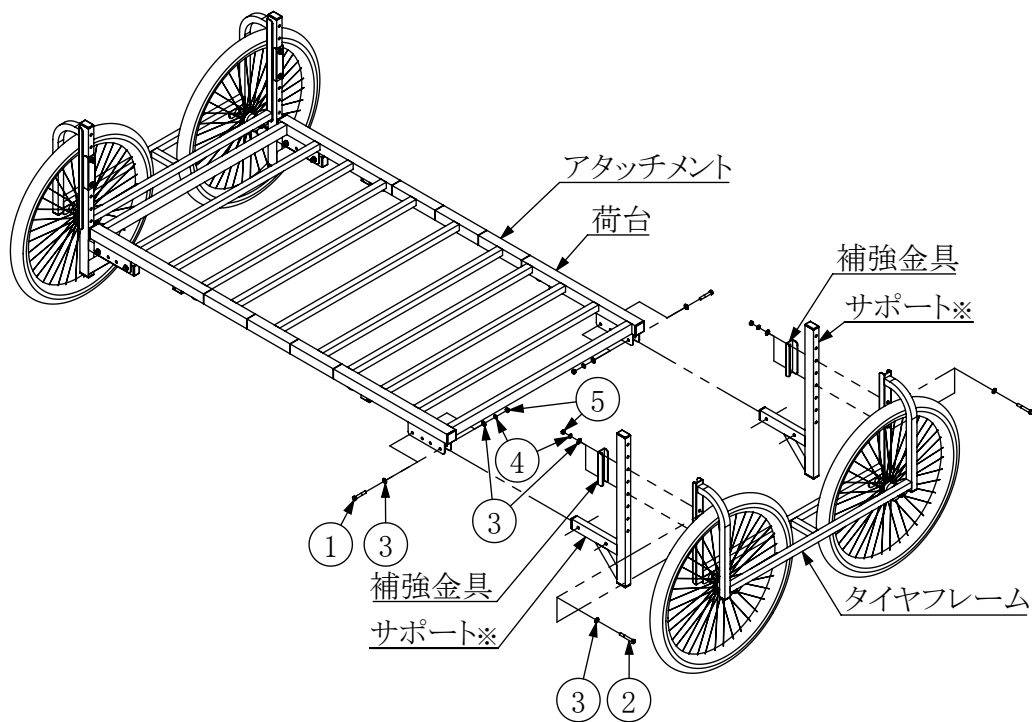


図1

<取付前に>

- 楽太郎にキレツ、ネジレ、溶接ハガレ等が無い点検してください。異常が発見された場合は、使用せず販売店にご相談ください。変形した楽太郎(アルミ材)を曲げ直すと著しく強度が低下します。自分で修理したり改造しないでください。

<取付方法>

- 図1(図はRA-200を表しています)を参考に組立済み楽太郎のサポートを低床用サポートに交換してください。
 - 表1の部品は、楽太郎で使用しているボルト類をお使いください。
1. 楽太郎から既存のサポート※をはずし、サポートからタイヤフレームを取り外します。
 2. 低床用サポート※に前項で取り外したタイヤフレームをボルト類②③④⑤を使い取り付けます。
 3. 楽太郎荷台に、低床用サポート※をボルト類①③④⑤で取付て完成です。
- 図2は低床部品取付済み楽太郎の寸法図です。"A"荷台高さはRA-100(N)で約20~45cm、RA-200(N)で約28~53cmです。

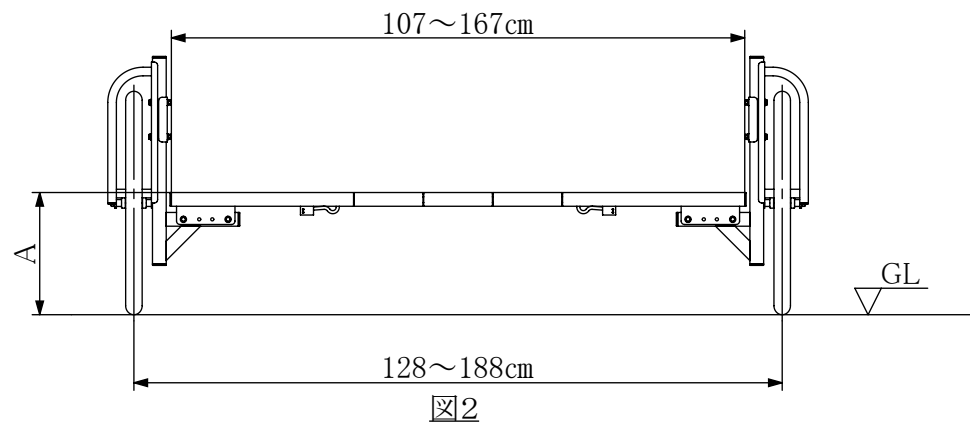


図2

表1、部品表(楽太郎付属部品使用)

番号	部品名称	個数
①	六角ボルト M8×50	8
②	六角ボルト M8×60	8
③	平座金 M8	32
④	ばね座金 M8	16
⑤	六角ナット M8	16

HARAX

0ND ハラックス株式会社