

愛菜号 SW-614F ■取扱説明書■

※使用上の注意事項

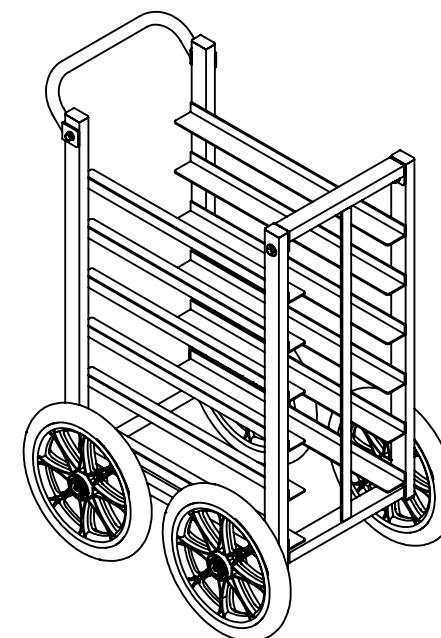
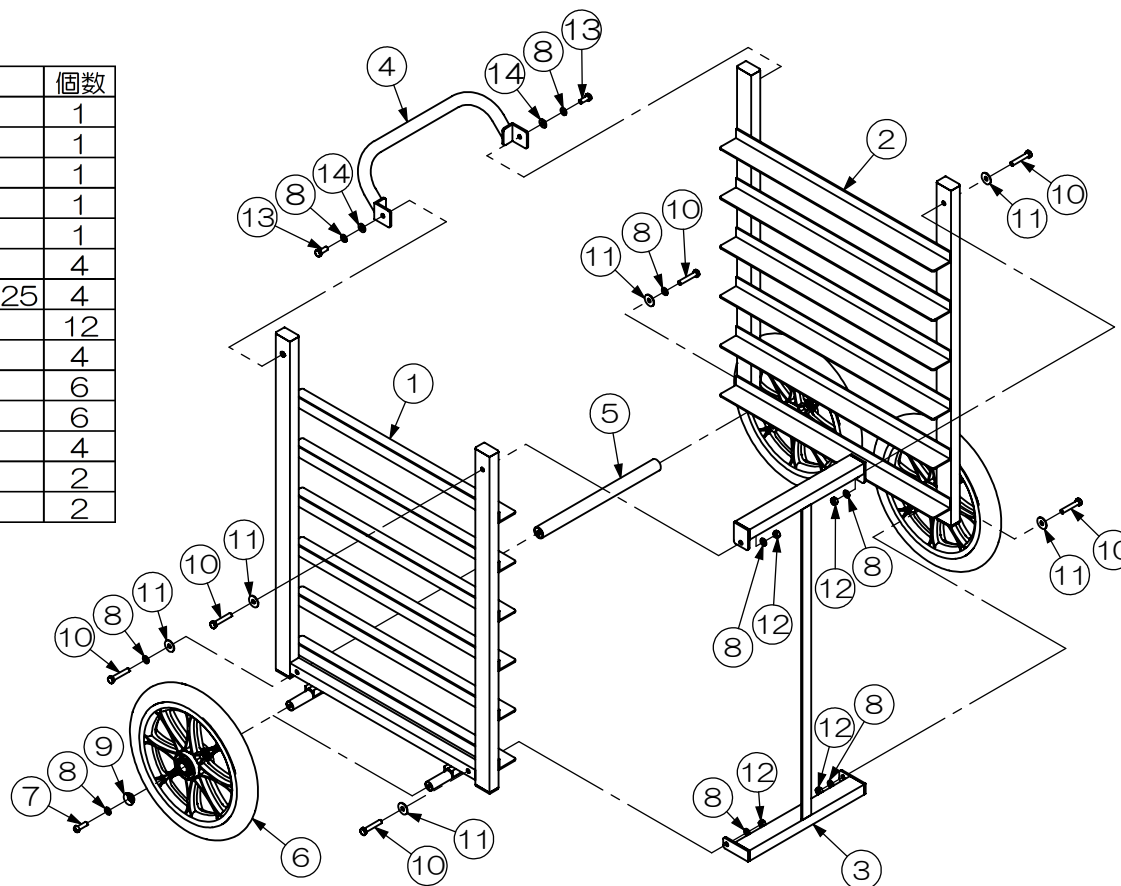
- この度は本製品をお買い上げいただき誠にありがとうございます。
- ご使用の際は本説明書をよくお読みのうえ、正しくご使用ください。
- この説明書は本製品をご使用になる方が、いつでも参照できるように大切に保管し、すぐ取り出せるようにしてください。
- 本製品の最大積載荷重は60kgです。過積載は事故や本製品の破損原因となります。
- 本製品は荷物専用作業車です。人や動物は絶対に載せないでください。
- ご使用前に各部の点検をし、ボルトのゆるみ・破損・変形等がないことを確認してください。異常を放置したまま使用すると、事故や本製品の破損原因となります。

※保管上の注意事項

- ご使用後は濡れタオル等で汚れをきれいに拭き取ってください。汚れが激しいときは水洗いをした後、乾いた布でよく拭いて水分を残さないようにします。
- 雨や直射日光の当たらない、風通しの良い場所に保管して下さい。高温多湿は腐食の原因になります。

部材一覧表

番号	部品名称	個数
①	本体R	1
②	本体L	1
③	フロントツナギ	1
④	ハンドル	1
⑤	リヤツナギ	1
⑥	タイヤセット TR-14N	4
⑦	(+)(-)ナベ頭小ネジ M8×25	4
⑧	ばね座金 M8	12
⑨	段付ザガネ	4
⑩	六角ボルト M8×45	6
⑪	平座金 8.5×25×1.6t	6
⑫	六角ナット 1種 M8	4
⑬	六角ボルト M8×20	2
⑭	平座金 8.5×18×1.6t	2



完成図