

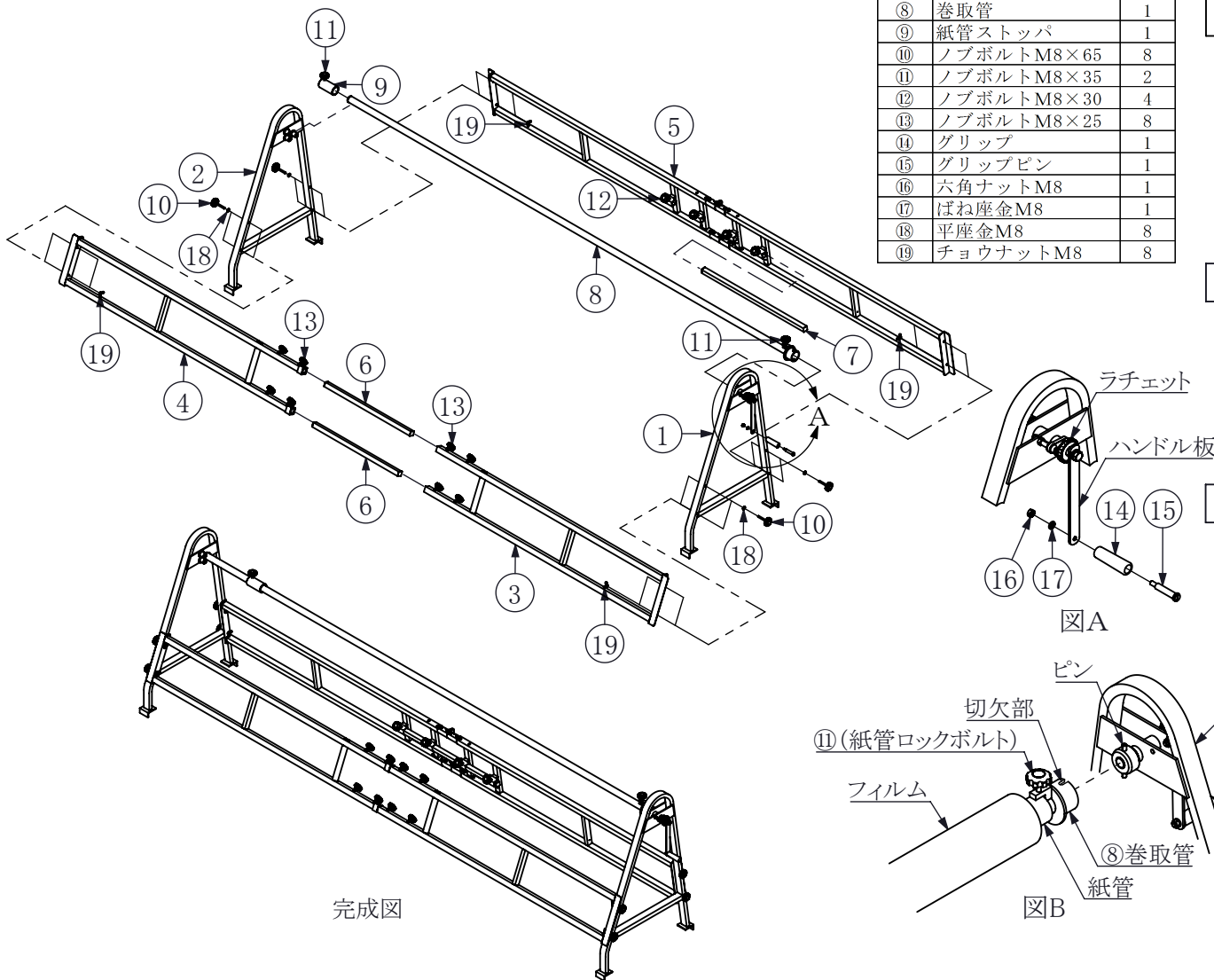
フィルム展張・巻取機 [マキエース・MA型] 取扱説明書

※MA-120Hは、折りたたみできません。MA-240H・300Hは本図のとおりです。

- ・このたびは本製品をお買い上げいただきありがとうございます。
- ・本製品は用途以外の使用はおこなわないでください。
- ・本製品はアルミ合金のため電気を通します。使用や移動の際、電線等に触れないよう十分注意してください。

部品一覧表

番号	部品名	数量
①	サイドフレーム 右	1
②	サイドフレーム 左	1
③	前フレーム 右	1
④	前フレーム 左	1
⑤	後フレーム	1
⑥	ジョイント 前	2
⑦	ジョイント 後	1
⑧	巻取管	1
⑨	紙管ストッパ	1
⑩	ノブボルトM8×65	8
⑪	ノブボルトM8×35	2
⑫	ノブボルトM8×30	4
⑬	ノブボルトM8×25	8
⑭	グリップ	1
⑮	グリップピン	1
⑯	六角ナットM8	1
⑰	ばね座金M8	1
⑱	平座金M8	8
⑲	チョウナットM8	8



組立方法

- ・折りたたまれた⑤後フレームを広げ、⑦ジョイント後を左右均等に差し込み固定します。
- ・③④前フレーム右・左を⑥ジョイント前で左右均等に連結し固定します。
- ・①②サイドフレーム右・左に③④前フレーム右・左と⑤後フレームを⑩ノブボルト・⑱平座金M8と、⑲チョウナットM8で締め付け固定します。
- ・①サイドフレーム右のハンドル板に⑭グリップを取付けます。(図A)

使用方法

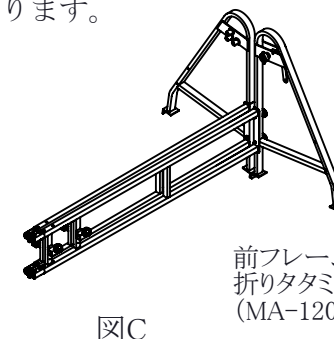
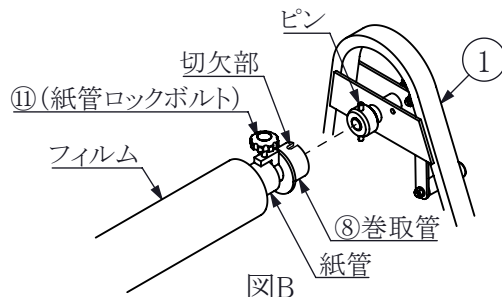
- ・作業するフィルムの紙管に⑧巻取管を通し、紙管ロックのボルトでしっかり固定します。(図B) 逆側の紙管端部を押えるように⑨紙管ストッパを固定します。
- ・ハンドル内側のセット部のピン(2ヶ所)に、⑧巻取管端の切欠き部を差し込み、逆側は3本のローラの上に載せます。(図B)
- ・展張時にはラチェットのツメをオフにし、巻取る時はツメをオンにします。

製品の移動

- ・軽トラで製品を移動する際は、③④前フレーム右・左を取りはずし、折りたたむと荷台に入ります。(図C) ③④前フレーム右・左は分解しないでそのまま運びますが、荷台から空中の部品を縛ると変形します。荷台前上のトリイ部にロープで固定してください。巻取管も同様に注意してください。

保管方法

- ・使用後は汚れを拭き取り、回転部に注油し、屋内の風通しの良い場所へ保管してください。
- ・保管中の製品の上に物を置かないでください。変形する恐れがあります。



前フレームをはずすと折りたたみできます。(MA-120は1体型です)