

# コロ助セット KD-400 『コロ助』 パイプハウス妻面ローラ

- この度は本製品をお買い上げいただき誠にありがとうございます。
- ご使用の際は本説明書をよくお読みの上、正しくご使用ください。
- この説明書は本製品をご使用になる方が、いつでも参照できるように大切に保管し、すぐ取り出せるようにしてください。

## <使用上の注意>

- 本製品はパイプハウスにビニールの被覆をスムーズに施工するための製品です。ビニールを先導する『ソリッコ』と組み合わせてお使いください。他の目的には使用しないでください。事故や、本製品の破損原因となる恐れがあります。
- 本製品はアルミ合金製ですから、お取扱いは優しくお願いします。
- この取扱説明書は大切に保管して、使用するすべての人が理解して、使用できるようにして下さい。また、本製品を他の人に貸与・譲渡する場合は、この取り扱い説明書を添付してください。

## <組立方法>

- 梱包されている部品類の数量を『部品一覧表』、『図1』部品図でご確認の上、『図2』の組立図を参照し組立を行ってください。

部品一覧表

No.	部品名	数量
①	本体フレーム (コロ付き)	1
②	連結パイプA	2
③	連結パイプB	2

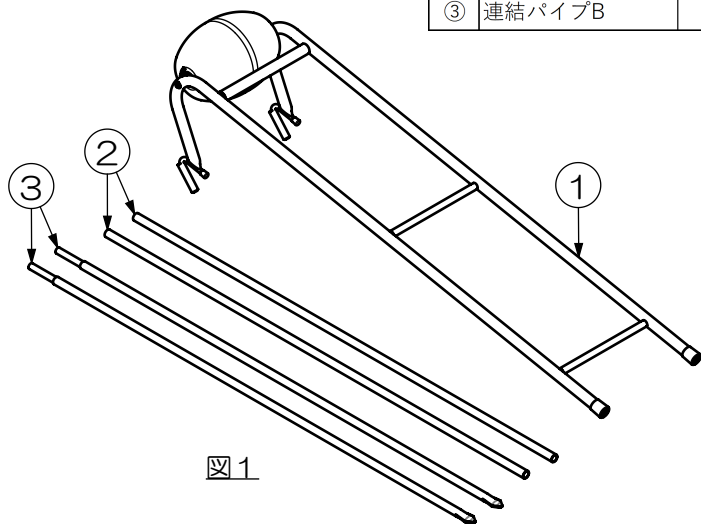


図1

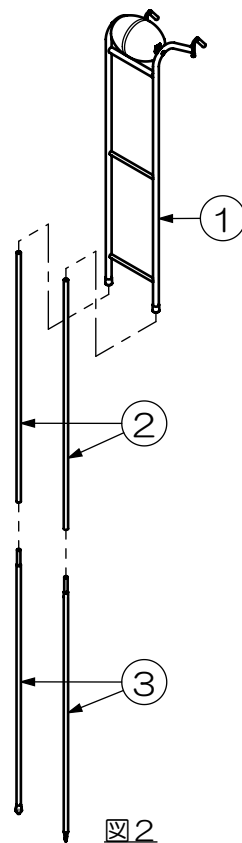


図2

## <使用方法>

- パイプハウス妻面の頂上に本製品のフック部分を引っ掛けて（図3）、本体が地面と約75°になる様に連結パイプBの先端を軽く地面に差し込みセットします。（図4）

※以下、ソリッコ取扱説明書参照。

- パイプハウス用ビニールを『ソリッコ』へ固定します。
- ビニールを本製品ローラに掛け、ソリッコをパイプハウスの頂上に載せます。
- ビニールの端を持ち、2人でハウスのサイドを歩き、ソリッコを滑らせながらビニールを繰り出し被覆していきます。

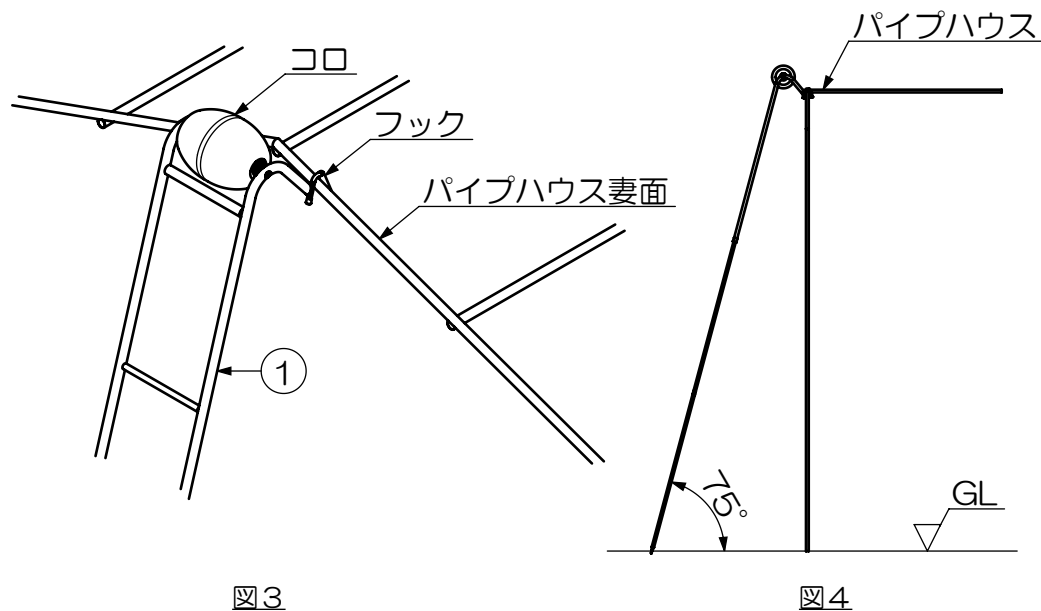


図3

図4

## <保管上の注意事項>

- ご使用後は濡れタオル等で汚れをきれいに拭き取ってください。
- 雨や直射日光の当たらない風通しの良い場所に保管してください。アルミ合金製ですので高温多湿は腐食の原因となります。
- 保管中は本製品の上に物を置かないでください。変形の原因となります。
- 農薬やセメント・石灰の近くに本製品を保管すると、化学反応を起こして、腐食の原因となります。ご注意ください。