

パイプハウス用ビニール先導キャリア

『ソリッコ』

使用上の注意事項

- 警告** ●本製品はパイプハウスにビニールを被覆する際に、ビニールを先導するためのアルミ製キャリアです。他の目的には使用しないで下さい。事故や、本製品の破損原因となる恐れがあります。
- 注意** ●本製品はアルミ合金製ですから、お取扱いは優しくお願いします。
 ●この取扱説明書は大切に保管して、使用するすべての人が理解して、使用できるようにして下さい。また、本製品を他の人に貸与・譲渡する場合は、この取扱説明書を添付して下さい。
 ●本製品に添付されているラベル類が剥がれたり、読みにくくなりましたら使用せず、販売店に発注して、正規の位置に添付し直して下さい。

組立方法

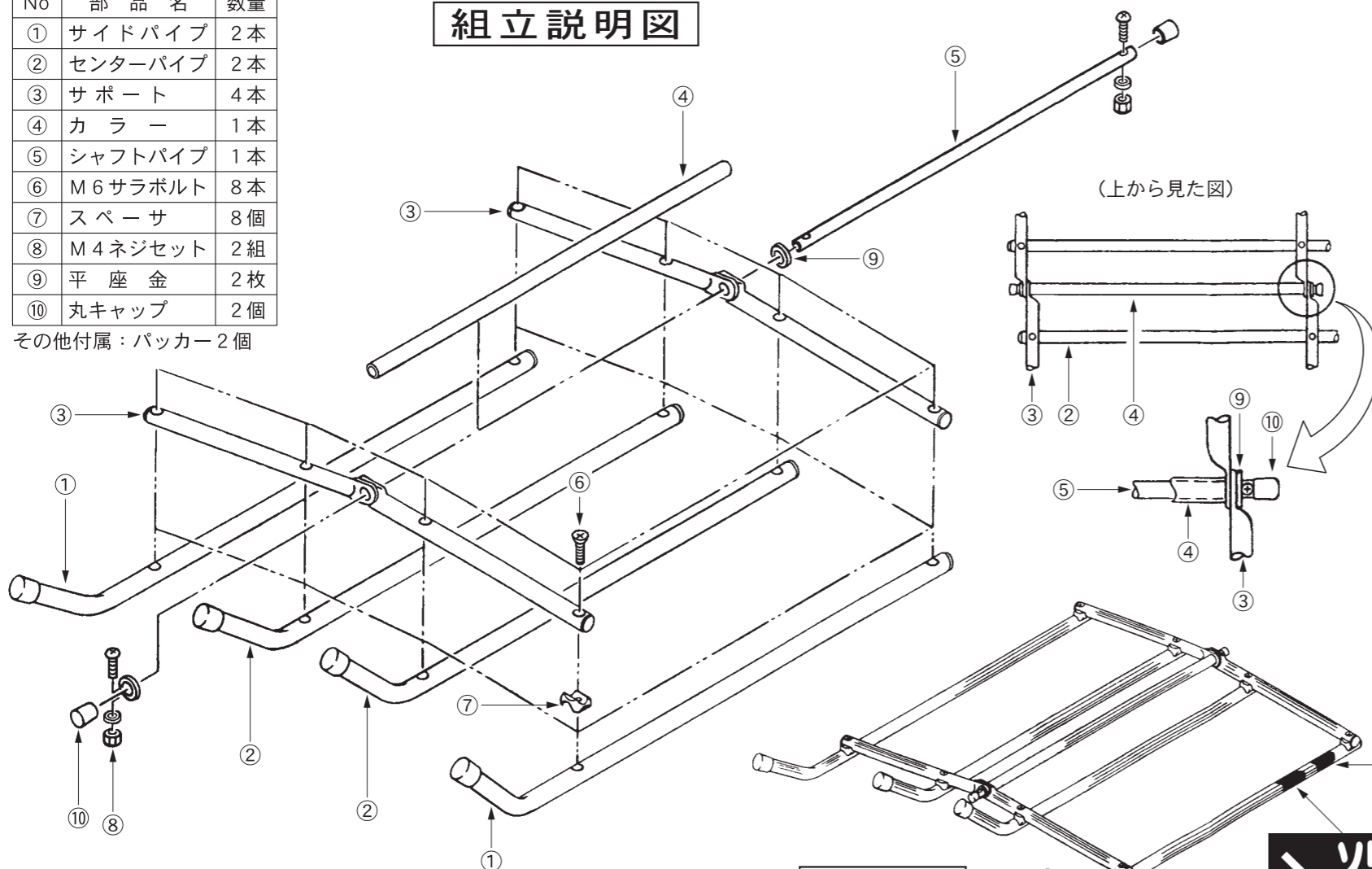
- 梱包されている部品類の数量を『部材一覧表』で確認の上、下記の『組立説明図』に従って組み立てて下さい。

部材一覧表

No	部 品 名	数 量
①	サイドパイプ	2本
②	センターパイプ	2本
③	サポ-ト	4本
④	カ ラ ー	1本
⑤	シャフトパイプ	1本
⑥	M6サラボルト	8本
⑦	ス ペ ー サ	8個
⑧	M4ネジセット	2組
⑨	平 座 金	2枚
⑩	丸キャップ	2個

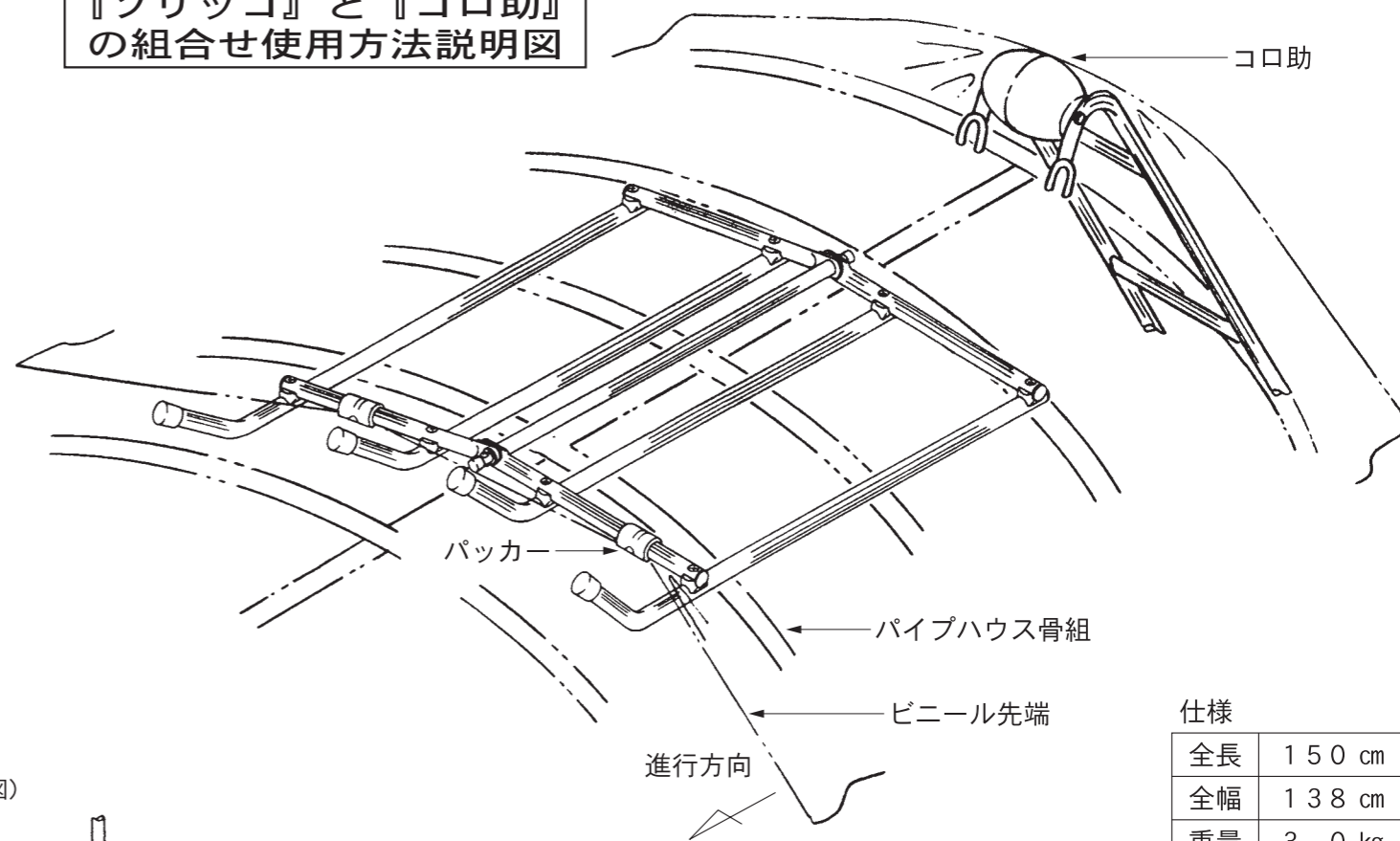
その他付属：パッカー2個

組立説明図



完成図

『ソリッコ』と『コロ助』の組合せ使用方法説明図



仕様

全長	150 cm
全幅	138 cm
重量	3.0 kg

*パイプハウス妻面ローラー『コロ助』を併用して下さい。

注意 保管上の注意事項

- ご使用後は濡れぞうきん等できれいにふき取って下さい。汚れが激しい時は水洗いをした後、乾いた布で良くふいて水分を残さないようにします。
- 雨や直射日光の当たらない、風通しの良い場所に保管して下さい。高温多湿は腐食の原因となります。
- 保管中は本製品の上に、物を置かないで下さい。変形の原因になります。
- 農薬やセメント・石灰の近くに本製品を保管すると、化学反応を起こして、腐食の原因になります。ご注意下さい。

この製品はアルミ合金製です。
 ●お取扱いはやさしくお願いします。
 ●この製品の定められた用途以外のご使用はしないでください。
 ●取扱説明書等をよくお読みのうえ正しくお使いください。

ご購入日	年 月 日	ハラックス株式会社
ご購入先		〒377-0008 群馬県渋川市渋川990-1 ☎ 0279-23-5828(代)

