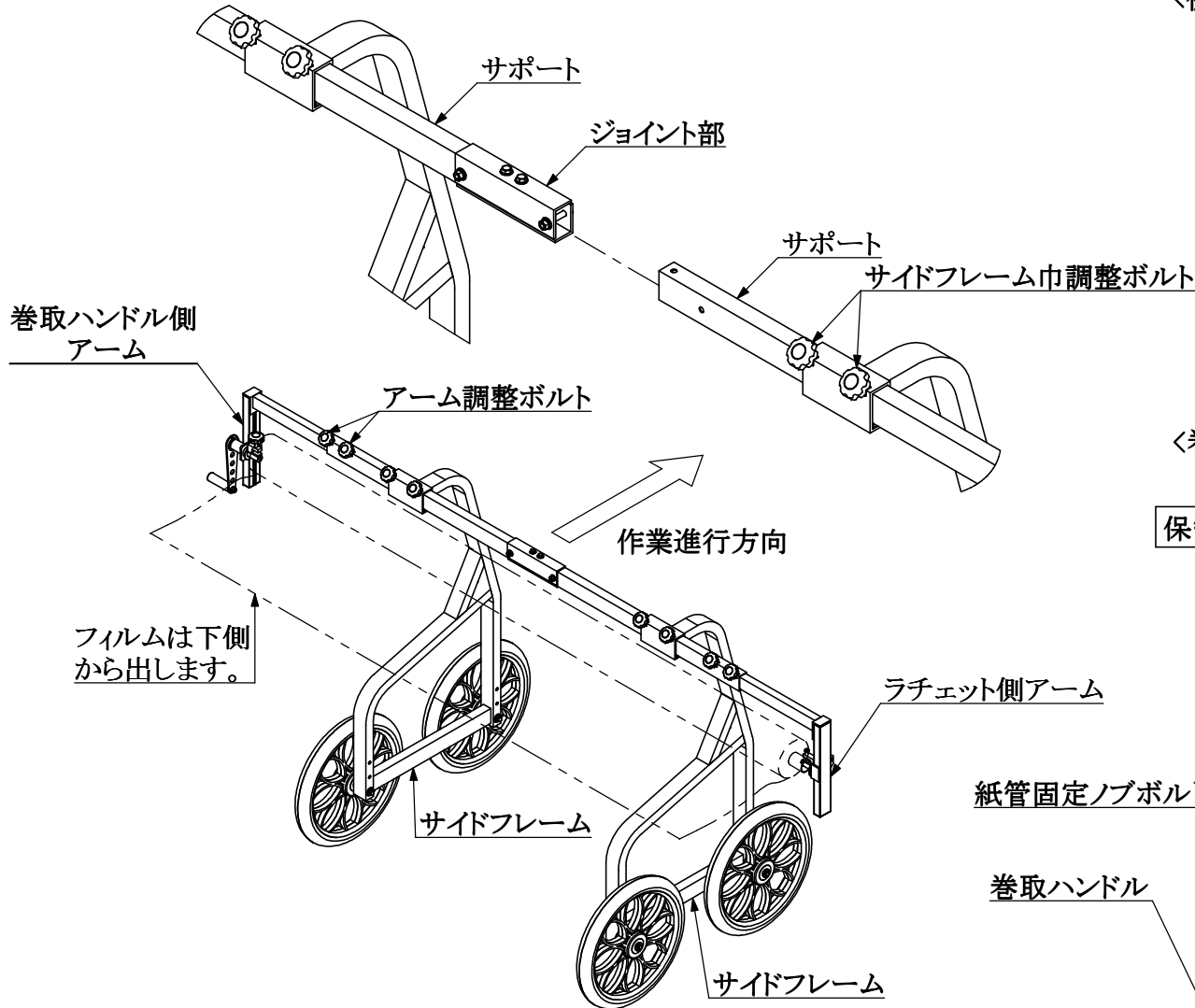


# トンネルフィルム展張台車 [ヨコ助 YK-2300] 取扱説明書

- このたびは本製品をお買い上げいただきありがとうございます。
- 本製品はトンネル用のフィルム展張台車です。用途以外の使用はおこなわないでください。
- 風がある際の展張は危険です。また作業は必ず2人以上でおこなってください。
- 不織布などの軽い被覆資材であれば直径45cmくらいまでセットできます。



## 組立方法

- ①ジョイント部の仮組ボルトをはずします。サイドフレームの巾調整ボルトをゆるめ、サポートを通し、再度ジョイント部をしっかり固定します。
- ②アームをサポートの両端にそれぞれ差し込みます。
- ③巻取ハンドルとラチェットは中心のボルトをゆるめると上下にスライドします。トンネル高さに合わせてセットしてください。

## 使用方法

- 〈被覆〉
- ①被覆するトンネルの通路巾に合わせて、サイドフレームを巾調整ボルトでサポートに固定します。
  - ②使用するフィルムの紙管をにラチェットと巻取ハンドルに差し込み、しっかりと固定します。  
※フィルムは下側から出します。
  - ③トンネルへの被覆と固定は、従来通り各戸の方法でおこなってください。  
※ラチェットを図と逆側に取付けると展張の回転をロックできます。展張する際にツメを解除し、フィルムを固定する作業中にロックすると風等の不意の影響でフィルムがおおられません。  
※紙管と共に回転する巻取ハンドルに注意してください。

- 〈巻取〉 巻き取る紙管や塩ビパイプをセットし、左右2人でフィルムを整えながらゆっくりと巻き取ります。

## 保管方法

- 使用後は汚れを拭き取り、回転部に注油し、屋内の風通しの良い場所へ保管してください。
- 長期間タイヤに荷重がかかると、接地部が変形します。簡単な構造なので分解してダンボールで保管してください。

