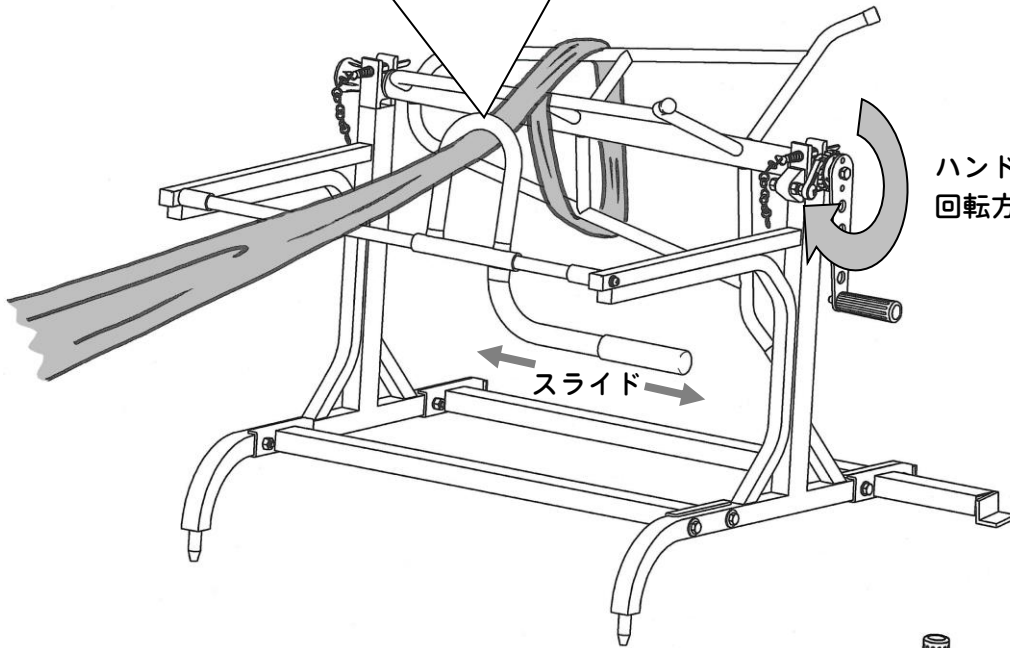
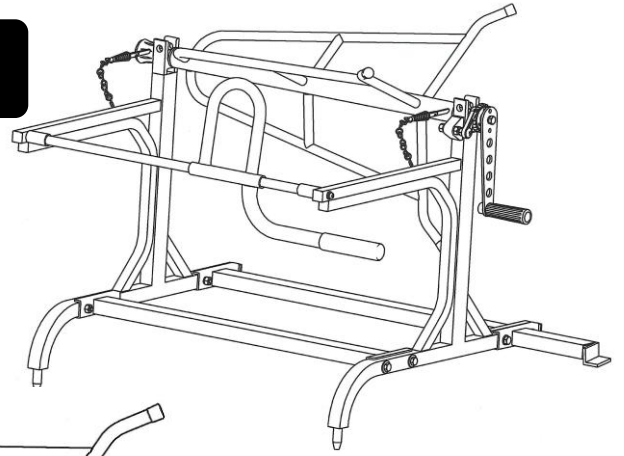


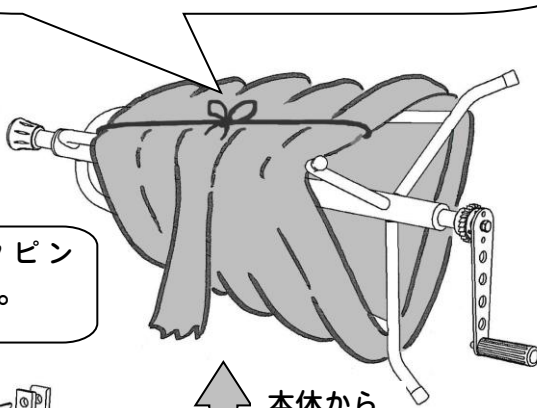
# マルチマキ

## 取扱説明書

マルチを巻取ガイドに通し、ガイドをスライドしながら巻取ドラムへ均等に巻きつける。  
※シャフト部分に巻かないこと。

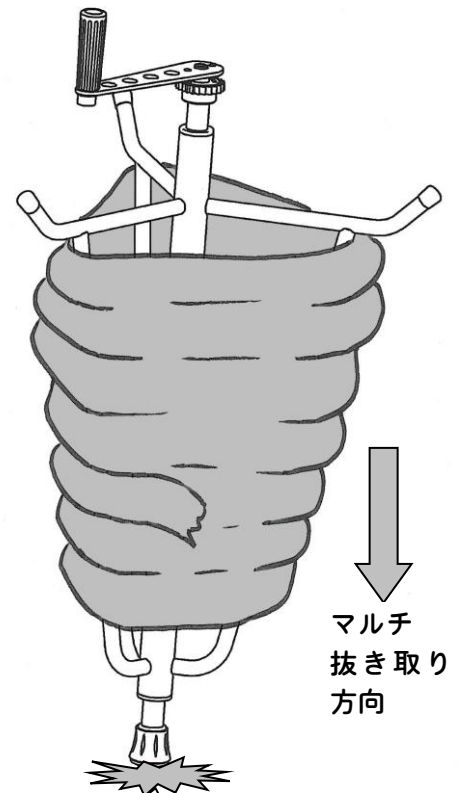
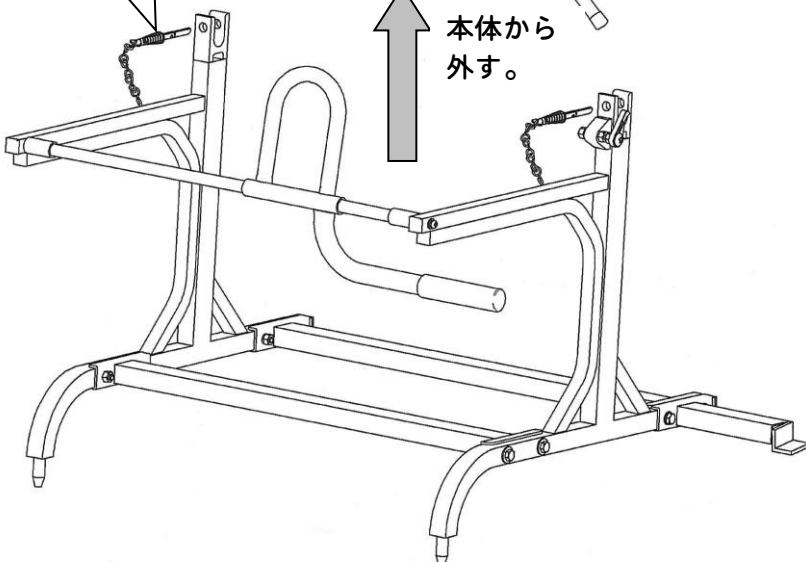


※マルチの末端やヒモを使って縛っておくと  
抜き取り後の扱いが楽です。



ロックピン  
を外す。

本体から  
外す。



地面に押し当てると抜きやすい。