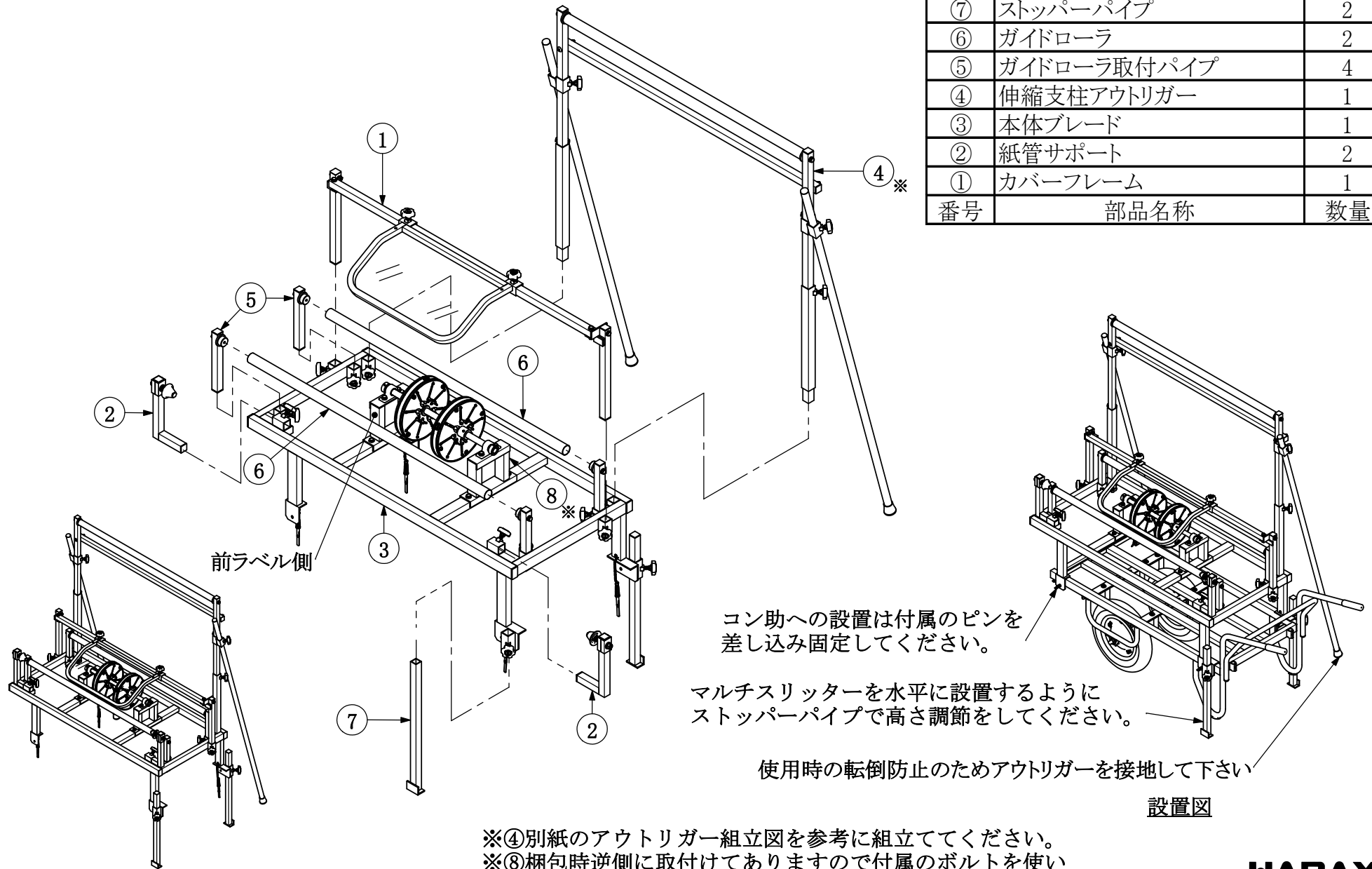


# マルチスリッターNH-950H 組立説明書

⑧	ブレードユニット	1
⑦	ストッパーパイプ	2
⑥	ガイドローラ	2
⑤	ガイドローラ取付パイプ	4
④	伸縮支柱アウトリガー	1
③	本体ブレード	1
②	紙管サポート	2
①	カバーフレーム	1
番号	部品名称	数量



全体図

設置図

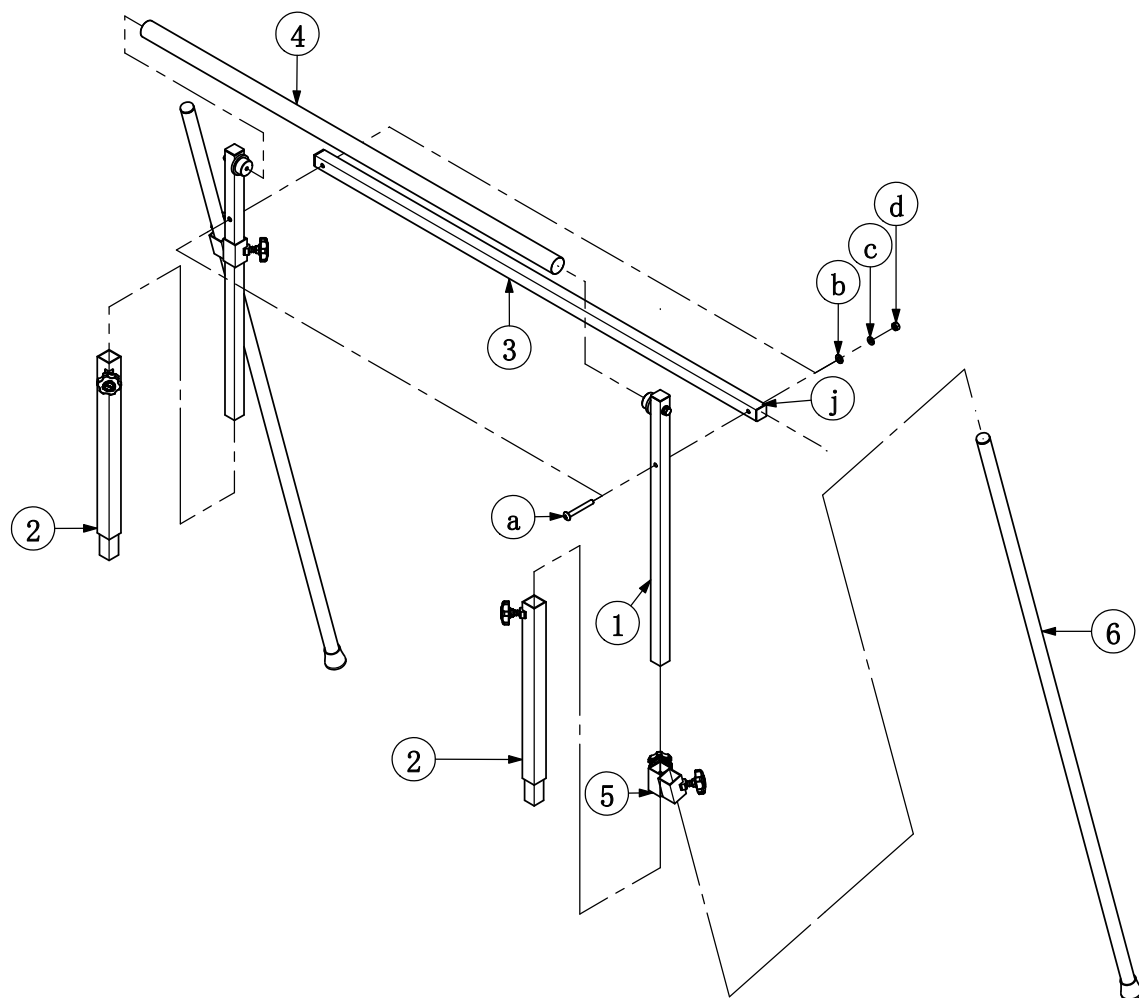
- ※④別紙のアウトリガー組立図を参考に組立ててください。
- ※⑧梱包時逆側に取付けてありますので付属のボルトを使い  
図の向きへ組み替えてください。
- ※マルチを装着する場合は添付の写真を参考にしてください。

コン助への設置は付属のピンを  
差し込み固定してください。

マルチスリッターを水平に設置するように  
ストッパーパイプで高さ調節をしてください。

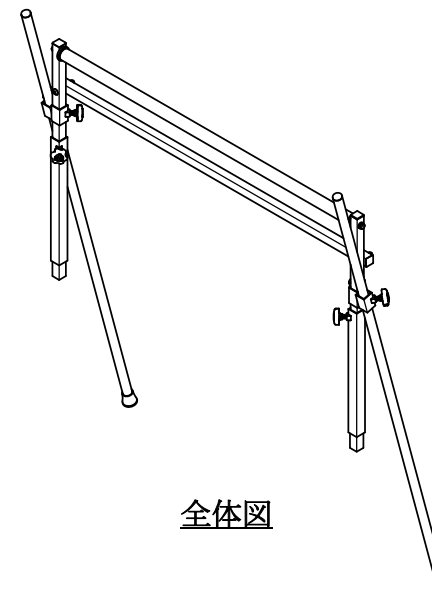
使用時の転倒防止のためアウトリガーを接地して下さい

# アウトリガー組立説明図



⑦	六角ナット M8
⑥	ばね座金 M8
⑤	平座金 JIS M8
④	トラス小ねじ M8×65
記号	部品名称

⑦	アウトリガーパイプ
⑥	アウトリガーホルダR・L
④	ガイドローラ
③	固定パイプ
②	エンドローラ固定パイプ
①	エンドローラ伸縮支柱
番号	部品名称



全体図

