

ミニトマト選別機

タマゾロイ

S-200(選別機)
S-205(選別機)
P-140(ポリッシャー)
SP-200-140(セット品)

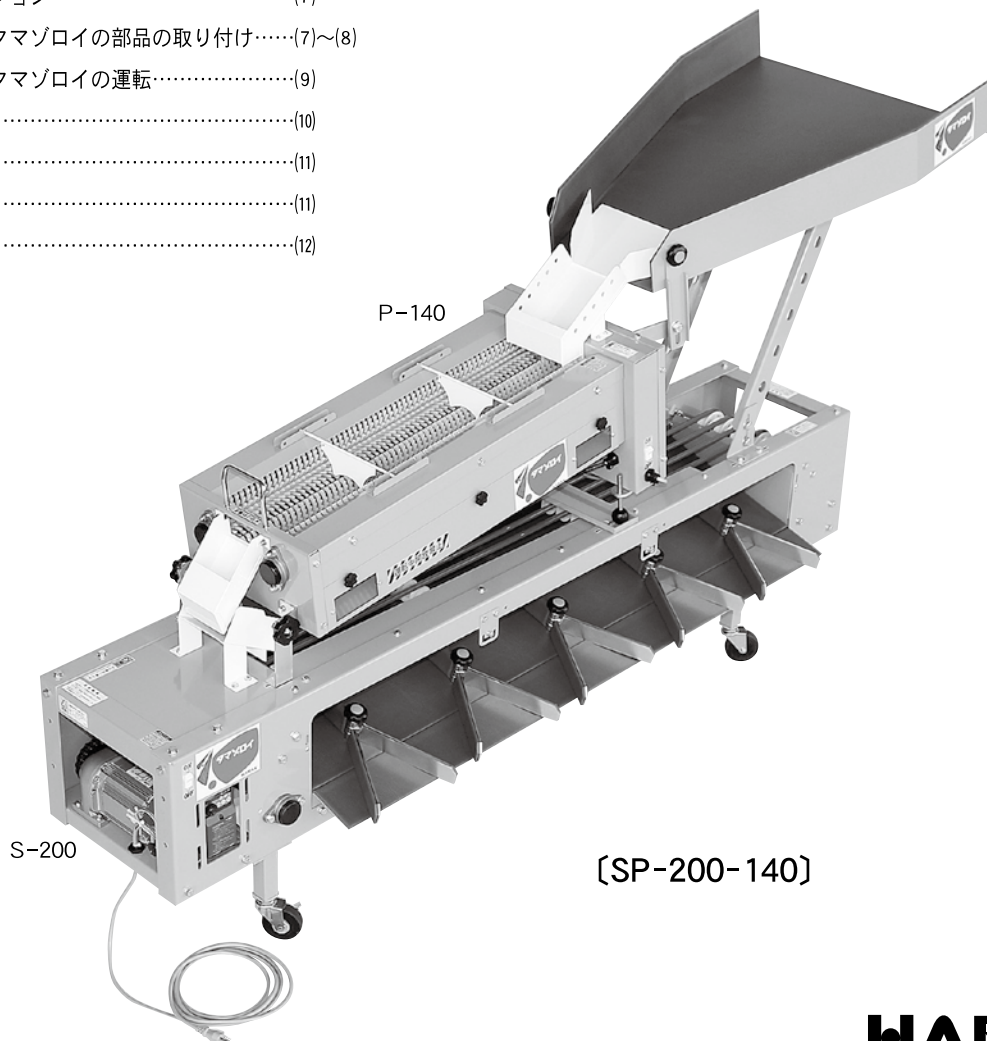
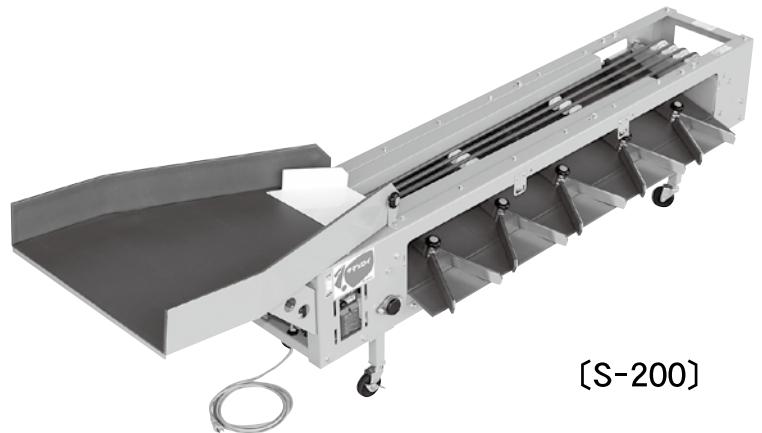
取扱説明書

このたびは“タマゾロイ”をお買い上げいただきまして、まことにありがとうございます。


この「取扱説明書」を、よくお読みいただき正しい使い方でご愛用いただきますようお願いいたします。

目次

表紙・目次	(1)
1. 表示マークについて	(2)
2. 使用条件について	(2)
3. ラベル貼付位置	(3)
4. 各部の名称	(4)
5. タマゾロイ本体の部品の取り付けと取扱要領 試運転	(5)
6. 選果規格の調整	(6)
7. 選別ロープのすき間の調整	(6)
8. 選別ロープのテンション	(7)
9. ポリッシャー付きタマゾロイの部品の取り付け	(7)~(8)
10. ポリッシャー付きタマゾロイの運転	(9)
11. 日常の保守、点検	(10)
12. 付属部品一覧	(11)
13. 選別ロープの交換	(11)
14. 仕様	(12)



HARAX
ハラックス株式会社



1. 表示マークについて

取扱説明書や製品のラベルに記載されている⚠マーク付きの説明は、安全上、特に重要な項目ですから、必ずお守りください。

⚠危険 記載されている内容を守らなければ、死亡や重大な事故が生じる危険が極めて大きいことを示します。

⚠警告 記載されている内容を守らなければ、死亡や傷害事故が生じる危険のあることを示します。

⚠注意 記載されている内容を守らなければ、けがや製品が破損する恐れのあることを示します。

2. 使用条件について

⚠注意 感電防止や機器保護のために、電気工事業者に依頼し、選別機専用の「接地工事(アース)」と「漏電遮断器の取付」をおこなってください。選別機のプラグは「2極接地型プラグ」で、一般のコンセントでは接続できません。また、漏電遮断器仕様は、インバータの取扱説明書6ページを参照してください。ポリッシャーの電源も接地工事及び漏電遮断器の設置を推奨します。電源はそれぞれ専用の单相100Vのコンセントから直接入力してください。コードリールや束ねた延長コードを使用すると電圧降下が生じ機器に不具合が発生します。

⚠注意 本機は一般的な丸いミニトマト専用の選別機です。プラム形ミニトマト(ラグビーボール状)の選別は著しく選別精度が低下します。

⚠注意 お子様や取扱説明書・警告ラベルの内容が理解できない人には、使わせないでください。この製品の取扱説明書や警告ラベルには、安全に使用する上で特に重要なことが書かれていますので、内容が理解できない人が使うと事故を起こす恐れがあります。

⚠注意 身体が下記の状態のときは、使わないでください。不意に発生する事象への対応ができず思わぬ事故を起こす恐れがあります。

- 疲れているとき
- 薬やお酒を飲んだとき
- 体に異常を感じる時

⚠注意 貼りつけてあるラベルが無くなったり、読めなくなった製品は使わないでください。必ず、弊社から新しいラベルを取り寄せ、正しい位置に貼ってから使ってください。

⚠注意 この製品を人に貸し出す際は、取扱説明書(本書・モータ用・インバータ用)も共に貸し出してください。取扱説明書には、安全に使用する上で特に重要なことが書かれていますので、よくご理解のうえ使用するよう指導してください。

⚠注意 作業に適した服装でご使用ください。回転部分に巻き込まれたり、転倒する恐れがあります。

3. ラベル貼付位置

[SP-200-140(セット品)]

危険

回転部分に触れるな

- ・カバーをはずす場合は電源を切ること
- ・運転中は人(特に子供)を近づけないこと。巻き込まれてケガをすることがあります。

HR-02

警告ラベル

注意事項

- 選別用ベルトは作業後毎日ゆるめ、使用時に張るようにしてください。
- 使用・保管時に直射日光が当たるとベルトが劣化します。十分注意してください。
- 選別用ベルトやホップ等は毎日清掃し、清潔な環境を保ってください。

注意ラベル

警告 **人は絶対に乗るな**

人が乗れる製品ではありません

HR-03

警告ラベル

運搬時の取手

指示ラベル

使用上の注意

- 取扱説明書を最後までお読みのうえ正しくご使用下さい。
- 取扱説明書を十分理解された人以外は使用しないこと。
- この製品の定められた用途や目的以外の使用はしないこと。
- ご使用前に各部を点検し安全を確認すること。異常が有る場合は使用せず修理すること。

HR-01

注意ラベル

警告

**手足など身体を
はさまないように**

この部分は本製品機能上、手足など身体をはさまれる恐れがあります。操作は慎重に行ってください。

HR-04

警告ラベル

注意事項

- 選別用ベルトは作業後毎日ゆるめ、使用時に張るようにしてください。
- 使用・保管時に直射日光が当たるとベルトが劣化します。十分注意してください。
- 選別用ベルトやホップ等は毎日清掃し、清潔な環境を保ってください。

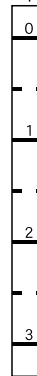
注意ラベル



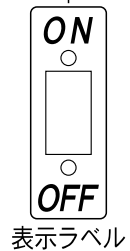
商標ラベル



商標ラベル



目安ラベル



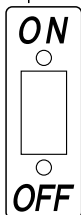
表示ラベル

使用上の注意

- 取扱説明書を最後までお読みのうえ正しくご使用下さい。
- 取扱説明書を十分理解された人以外は使用しないこと。
- この製品の定められた用途や目的以外の使用はしないこと。
- ご使用前に各部を点検し安全を確認すること。異常が有る場合は使用せず修理すること。

HR-01

注意ラベル



表示ラベル



商標ラベル



警告ラベル



警告ラベル

危険

回転部分に触れるな

- ・カバーをはずす場合は電源を切ること
- ・運転中は人(特に子供)を近づけないこと。巻き込まれてケガをすることがあります。

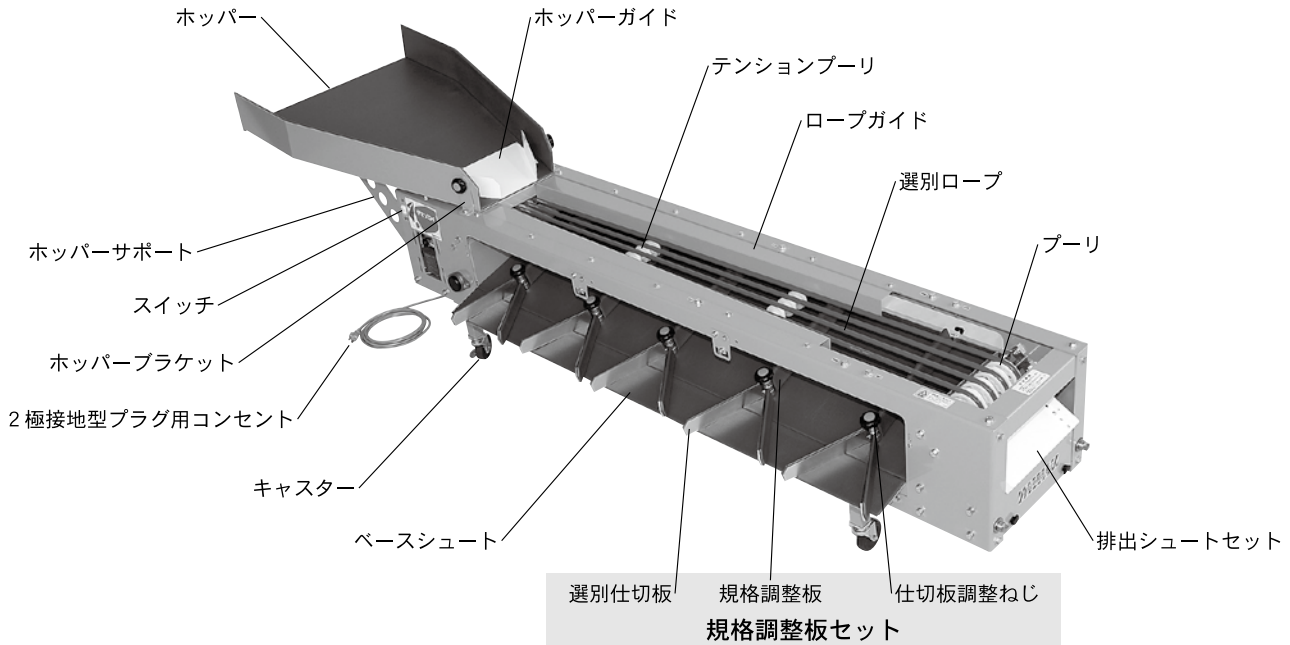
HR-02

警告ラベル

4. 各部の名称

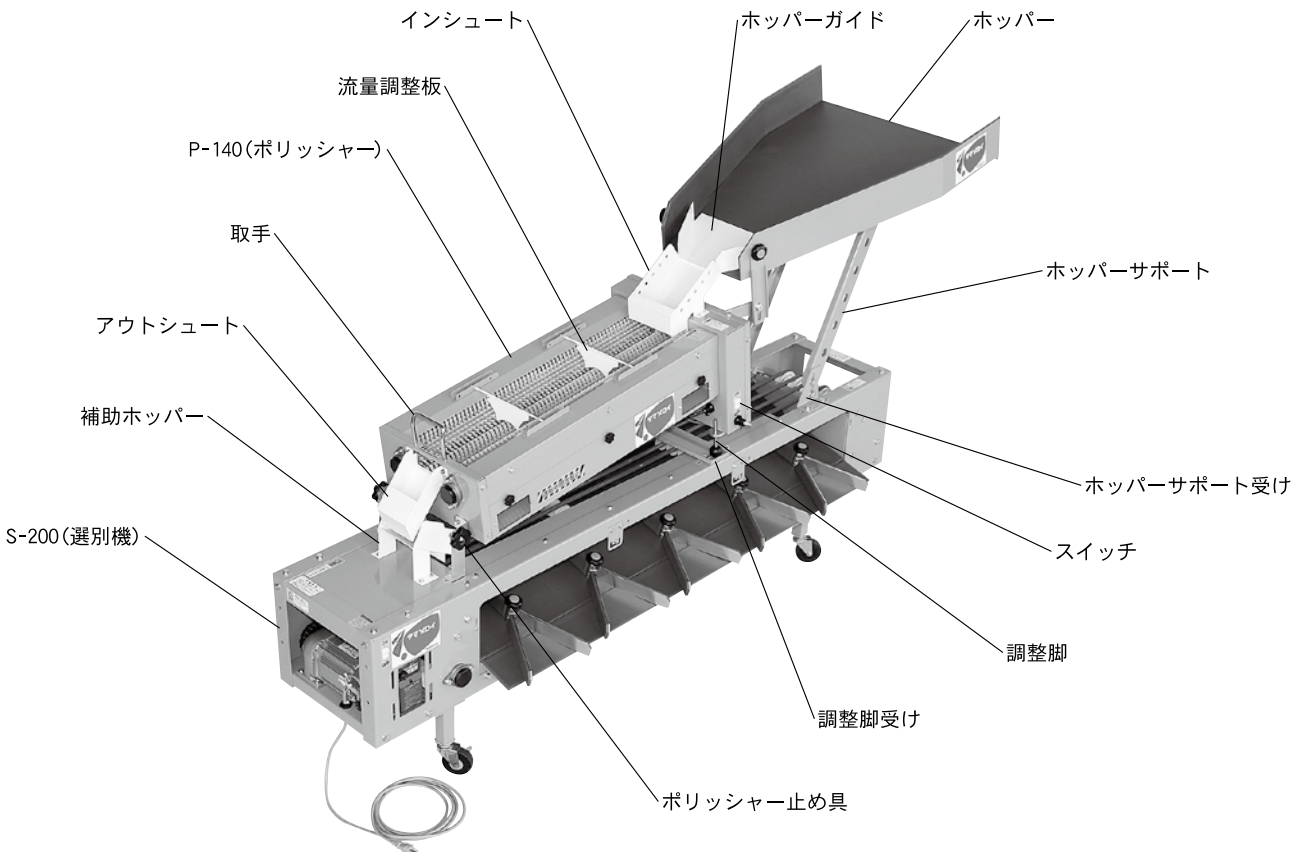
タマゾロイ本体

[S-200]



ポリッシャー付きタマゾロイ

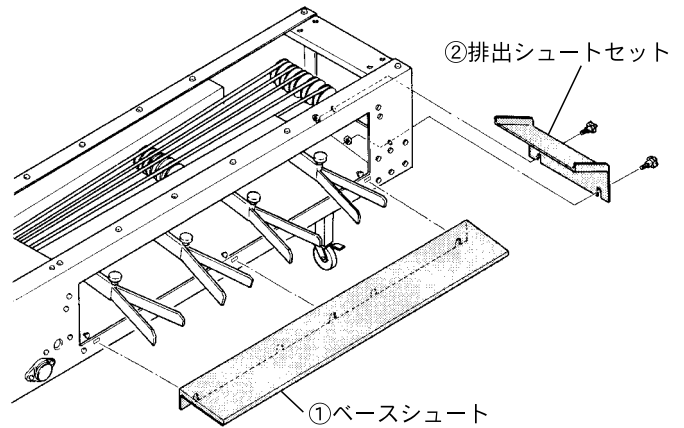
[SP-200-140]



5. タマゾロイ本体の部品の取り付けと取扱要領

①タマゾロイ本体に①ベースシュート、②排出シュートセットの順に取り付けます。

ベースシュートは本体3ヶ所の矢印付ボルトを「ゆるめ」ベースシュートの切り込み部を差し込み、再度ボルトを締めます。

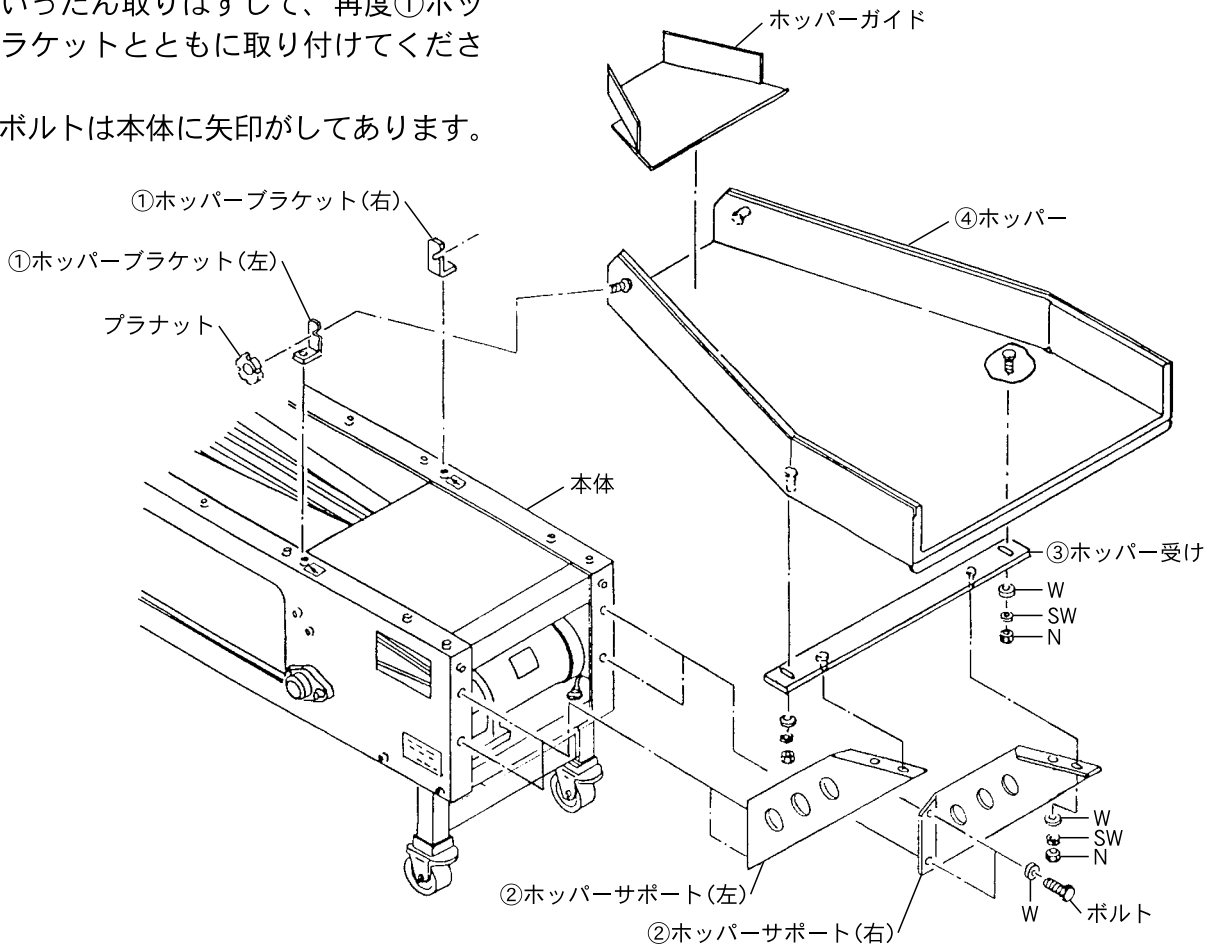


②ホッパーを取り付けます。

①ホッパーブラケット、②ホッパーサポート、③ホッパー受け、④ホッパーの順に取り付けます。

①ホッパーブラケットは、図の位置のボルトをいったん取りはずして、再度①ホッパーブラケットとともに取り付けてください。

※このボルトは本体に矢印がしてあります。



③試運転 ⚠注意

①本機は小型果実の直径で選別する形状選別機ですから、精度に影響しない安定した場所を選んでください。タマゾロイを設置したらキャスターのブレーキをONにして固定します。

②電源は、本機専用の2極接地型プラグ用コンセントに差し込んでください。スイッチを入・切して回転方向などを確認します。可変速運転の方法は9ページを参照してください。

S-200 完成品



6. 選果規格の調整

選別ロープのすき間の設定は、17～33mmに設定してありますので、一般のミニトマトの場合には、そのまま選果作業をすすめてください。

標準での規格設定は機械内で6段階、大玉の排出1段階の7段階です。機械内で6段階以上設定する場合は別売りの規格調整板セットをご購入ください。

①規格の調整をする場合、小さいものから順に行います。250gパックを2箱ぐらい、規格に合わせて取り出し(SS、S、M、L、LLなど)選別機に投入し、その中で一番大玉が落下した位置に最初の規格調整板セットを合わせ、固定します。この方法で、順次規格を決めていきます。付属の「ノギス」を使用し、ロープすき間を測って規格調整板セットを仮にセットし、その後実際に選別しながら微調整する方法もあります。

このロープすき間の設定により、2ヶ所にテンションプーリがセットされています。この部品は取付位置でのロープすき間を正確に保つための重要な部品です。滑らかな回転を確認してください。また使用中にロープがはずれていないか常にチェックしてください。

②それぞれの規格ごとの落下位置に受け箱を置き、各級ごとの箱以外に落下しないよう、選別仕切板を広げるなど各規格の境界を微調整して、調整ねじで固定します。

③出荷規格などによって、選別ロープのすき間を調整する必要がある場合は、つぎの項により行ってください。

7. 選別ロープのすき間の調整

初期設定の33ミリ(後部すき間)を30・36・39に付属のすき間調整ゲージで簡単に変更することができます。これ以外の設定は付属のノギスを使用しロープすき間を正確に設定してください。

①ロープガイドの取付ねじをゆるめ外側へずらします。

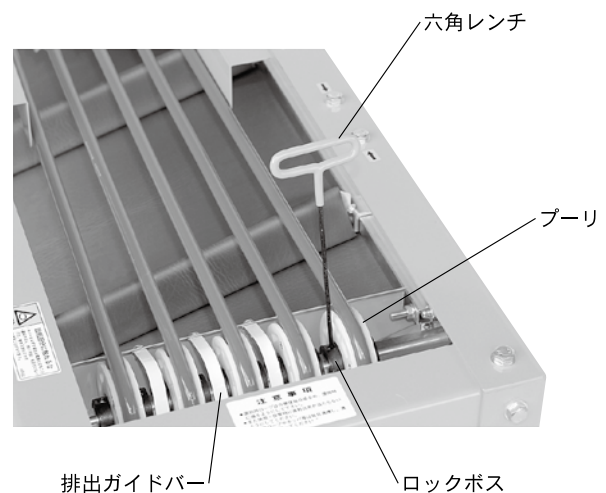
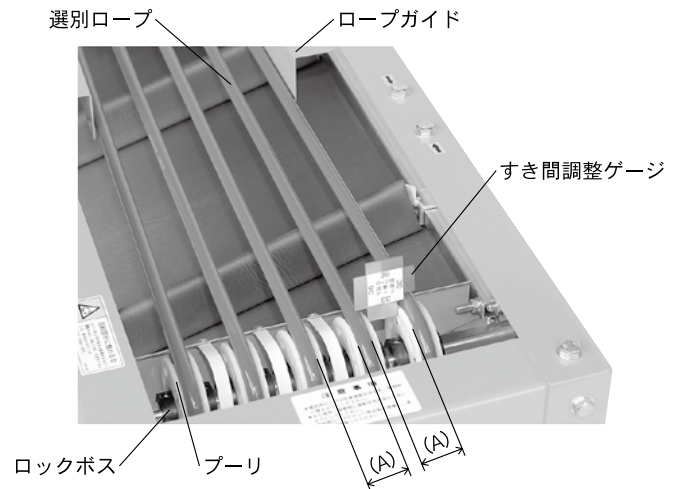
②排出シュートセット、排出ガイドバーを取りはずします。

③すき間の調整には、5列あるロープの中心のプーリを基準(移動させないこと)にして左右のロープのすき間(A)を、すき間調整ゲージで正しく設定し、ロックボスの止めねじを六角レンチでゆるめて移動し、しっかりと固定します。

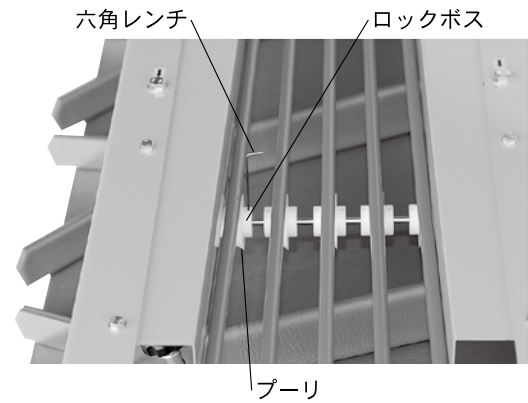
④ずらしたロープガイドを、調整が終わったロープぎりぎりに近づけて固定します。

⑤排出ガイドバーはプーリとプーリの中心に合わせて取付ねじで固定し、排出シュートセットを取り付けます。

⑥テンションプーリもそれぞれ再調整します。中央のプーリは固定しておき、左右4コのプーリをロックボスの止めネジをゆるめてフリーにします。ロープのテンションを張った状態で本機を運転し各プーリの位置を



決定します。各プーリの片側のロックボスをプーリに密着させて固定し、もう一方のロックボスとプーリは、プーリが抵抗なく回転する最小のすき間でロックボスを固定してください。スキマが多いとロープが脛行し、選別精度に悪影響が出たり、プーリからのロープはずれが発生し易くなります。



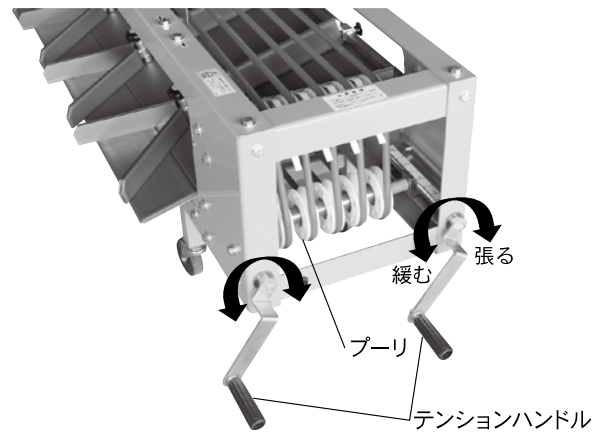
8. 選別ロープのテンション

① 選別ロープのテンションの調整

テンションハンドルで、図のようにねじを回す要領で行い、左右均等にゆっくりとテンション（緊張具合）を調整してください。

〔大玉の場合はテンションを「目盛3」ぐらいに、比較的小玉の場合は中間ぐらいに張るのが理想的です。〕

※ロープ寿命を伸ばすため、作業後、毎日緩め使用時に張るようにしてください。

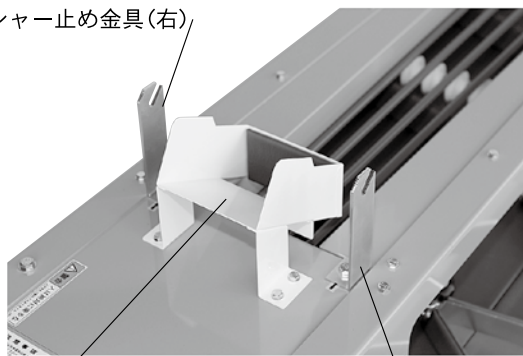


9. ポリッシャー付きタマゾロイの部品の取り付け

〔SP-200-140〕

① タマゾロイ本体にポリッシャーを組み込むための部品を①～③の順に取り付けます。

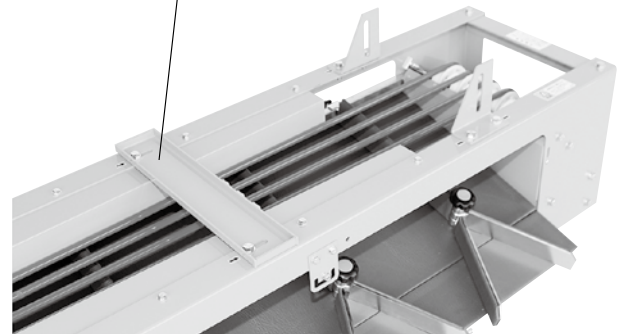
① ポリッシャー止め金具(右)



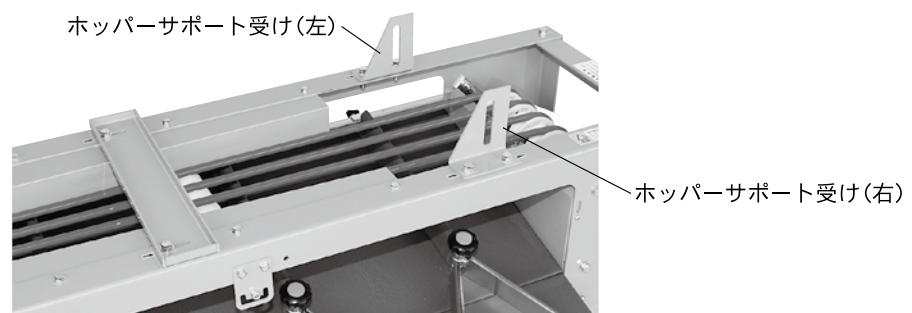
② 補助ホッパー

① ポリッシャー止め金具(左)

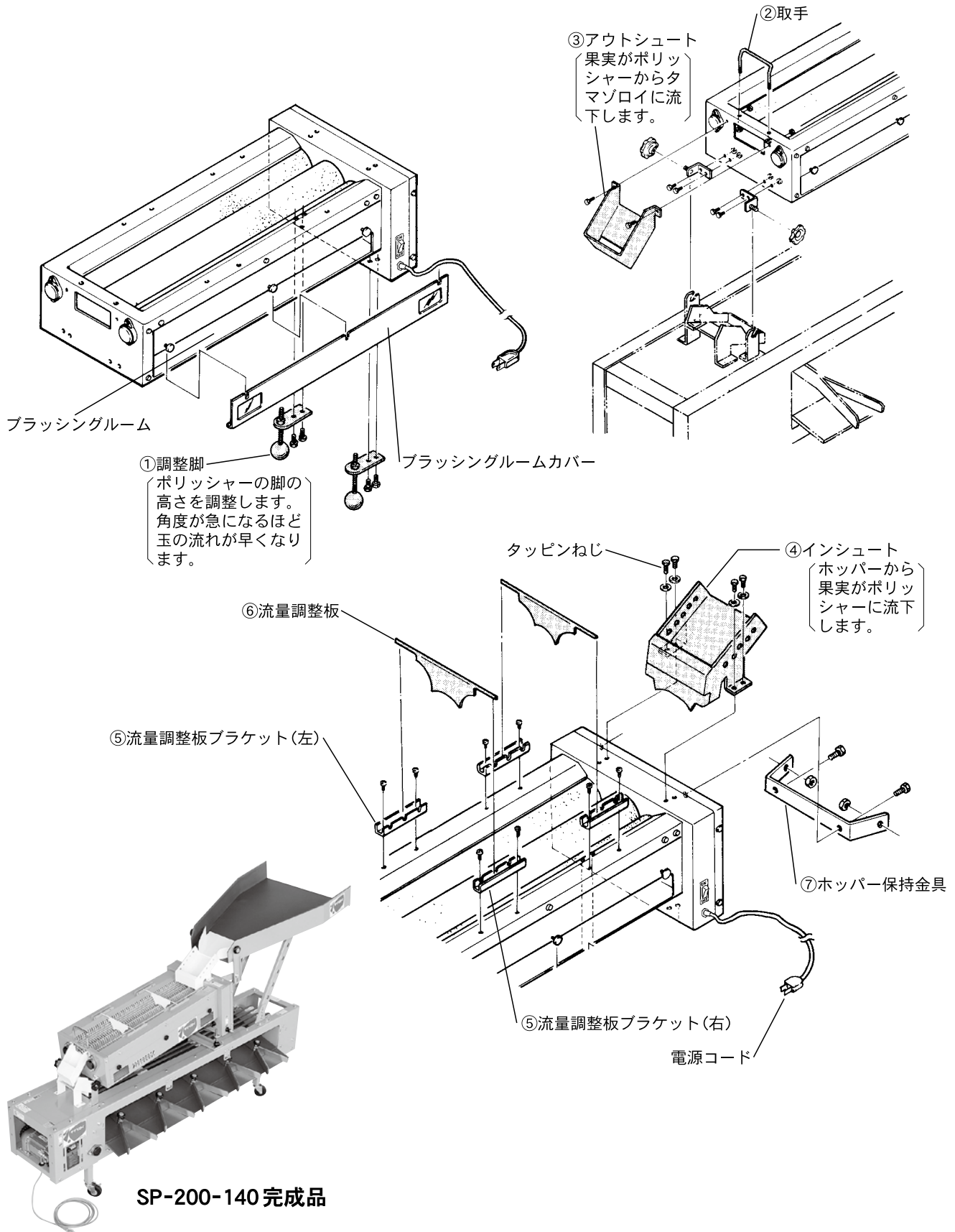
③ 調整脚受け (ポリッシャーの脚を乗せる)



② ホッパーサポート受け左右を正しく取り付けます。

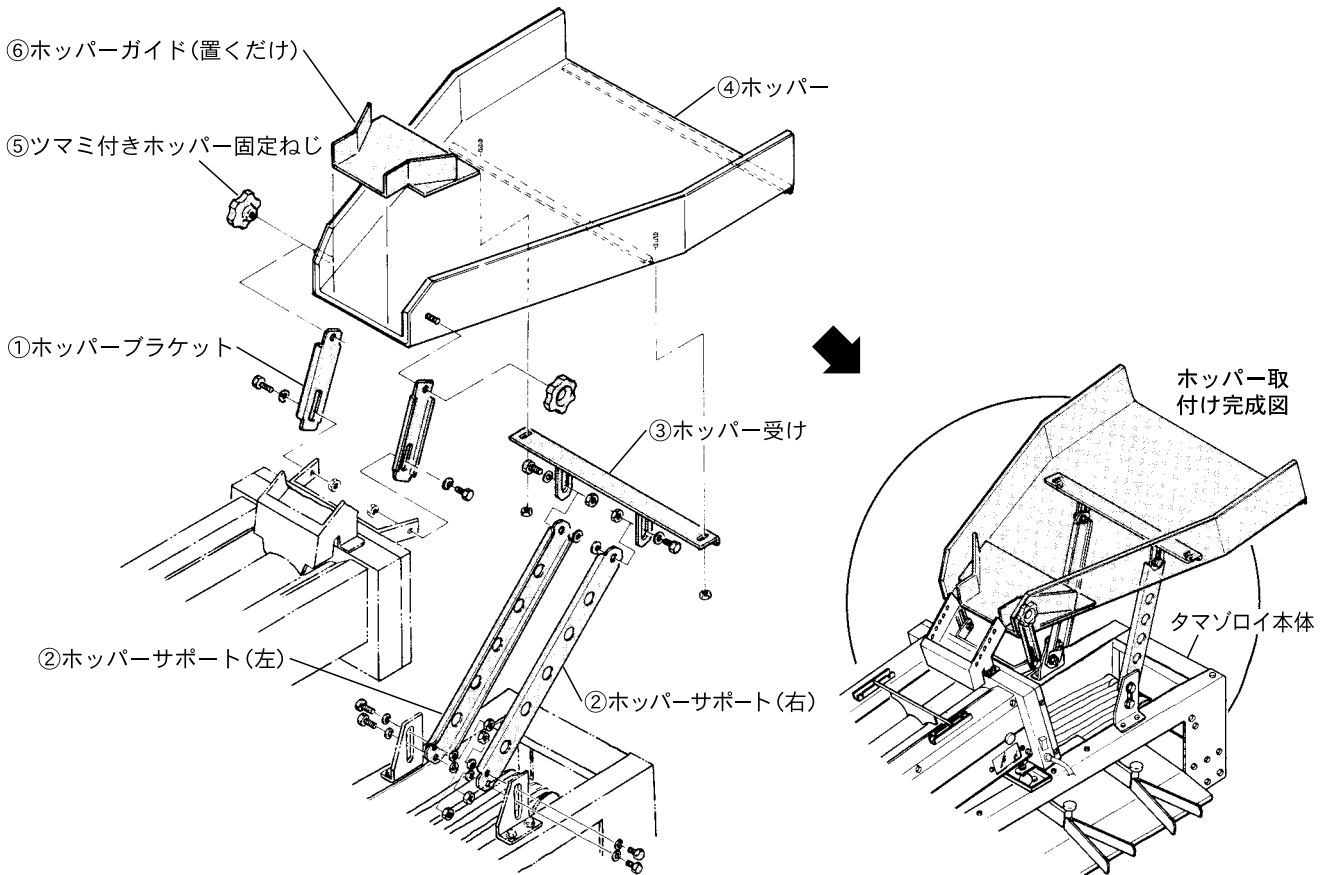


③ポリッシャーに、①調整脚 ②取手 ③アウトシュート ④インシュート ⑤流量調整板ブラケット (左右) ⑥流量調整板 ⑦ホッパー保持金具の順に取り付けます。
 (※部品によってはポリッシャーに取付けて出荷されているものがあります。下図は取付方法の参考にしてください。)



④ホッパーの取付け

ホッパーの取付けは図の①～⑥の順におこないます。ホッパーには、かなりの重量がかかりますので、しっかりと固定してください。(ホッパーの角度を調整する必要があるときは、ホッパーサポートの取付け部を仮り締めしておいて、最後に必要な角度に調整、固定してください)



※完成品は表紙写真を参照してください。

10. ポリッシャー付きタマゾロイの運転 ⚠注意

選果規格を調整した「タマゾロイ」に「ポリッシャー」をセットし、ホッパーの取付けが終わったらセット品の試運転です。

①ポリッシャーの電源は、家庭用のコンセントを使用します。

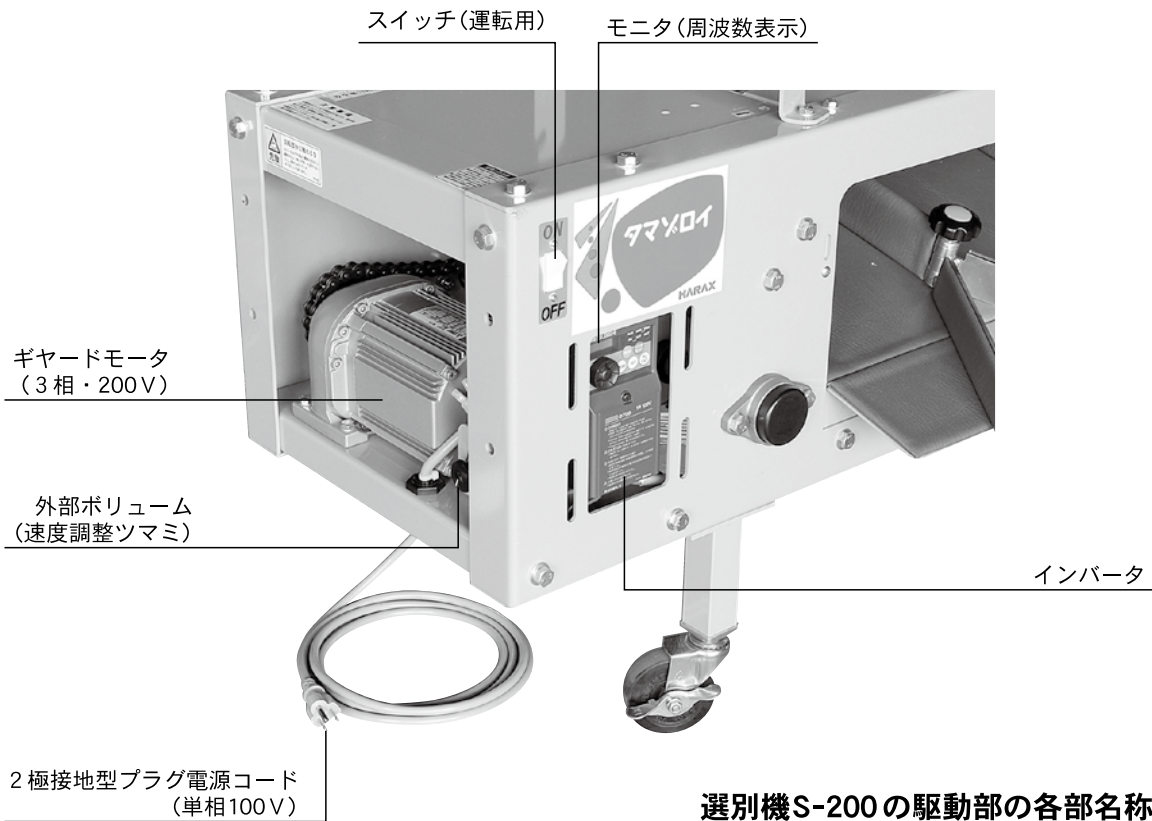
②選別機には運転速度を無段階に設定できるインバータを採用しています。(ポリッシャーは定速運転で可変できません。)モニタ周波数表示の60Hz(最大表示値)で当社従来製品に比べ最高速度が(50Hz地域で50%、60Hz地域で25%)アップできます。ミニトマトの品種や形状に合わせ、お客様こだわりのロープ速度の設定ができます。参考となる従来のロープ速度は本機の45Hz前後を目安としてください。運転速度が速すぎると、テンションプーリ(ロープ巾安定用の中間プーリ)からロープがはずれやすくなりますから注意してください。

※ポリッシャーをセットで使用される場合、ポリッシャーから流下するミニトマトが、選別機のロープ上で滞留しない速度を設定してください。

③変速の設定はインバータの操作パネルではなく、外部のボリューム(ツマミ)を回しておこなってください。周波数の表示(運転スピードの目安)はインバータのモニタに表示され、数値が大きいくほど運転速度が上昇し、最大値は60Hzです。

④インバータはパラメータ(インバータの機能)の設定や変更を制限するロック状態で出荷しています。インバータは周波数の表示確認だけの機能とし、操作ボタンやダイヤルに触れないでください。

- ⑤ 運転のON・OFFはインバータの操作パネルではなく、運転用スイッチでおこなってください。
- ⑥ 本機を接続している回路のブレーカ(漏電遮断器)がトリップ(電流が遮断された状態)した場合は、配線の異常(ショートなど)・インバータ内部部品の破損などが考えられます。ブレーカがトリップした原因を特定し、取り除いたうえで再度ブレーカを投入してください。
- ⑦ 果実の流れ具合は、調整脚で設定したポリッシャーの角度と、流量調整板によって決まります。
- ⑧ ブラッシングルームのなかの花びらやゴミは、使用後カバーを外してよく清掃してください。



選別機S-200の駆動部の各部名称

11. 日常の保守、点検 **⚠注意**

- ① 点検・清掃時は必ず電源を抜いてから行ってください。
- ② ポリッシャーのブラシの汚れは、毎日使用後ぬれたタオルなどでよく拭いてください。また、果実が流れるホッパーやシュート、選別ロープや各プーリの溝などの汚れも、使用後必ず清掃し清潔な状態にしてください。
- ③ ブラシの汚れがとくにひどく、毛先の柔軟性がなくなったときは、ポリッシャーをタマゾロイ本体からはずし、ブラシカバーを取り、モータに水がかからないよう注意しながらブラシを食器用洗剤で洗ってください。十分乾燥してから再度タマゾロイ本体へセットします。
- ④ 本機には、とくに注油する部分はありませんが、タマゾロイ本体のギヤードモータのチェーン部分、テンション調整棒のねじ部分、ポリッシャーの中央のブラシシャフトの外に出ている軸受部分には、6ヵ月に1度注油してください。テンションプーリはステンレスシャフトと、軸受材に使用される素材のプーリを採用していますから基本的には無給油で使用します。但し擦れ音が気になる時は少量の注油で、シャフト以外の油分は完全に拭き取り、トマトに付着しないようにしてください。
選別ロープのプーリ(φ80)はベアリングを使用しているため給油は不要です。

⚠注意 選別ロープの早期劣化を防ぐため、使用中や保管時にロープへ直射日光を当てないでください。

12. 付属部品一覧

[S-200] タマゾロイ 選別機本体			[SP-200-140] ポリッシャー付きタマゾロイ選別機				
品名		数量	品名	数量	品名	数量	
ベースシュート		1	ベースシュート	1	調整脚	2	
ホッパー(クッション張り)		1	ホッパー(クッション張り)	1	調整脚受け	1	
ホッパー受け		1	ホッパー受け	1	ボルト、ナット類	1式	
ホッパーサポート(右、左)		各1	ホッパーサポート(右、左)	各1			
ホッパーブラケット(右、左)		各1	ホッパーサポート受け(右、左)	各1	取扱説明書	本書	1
ホッパーガイド		1	ホッパーブラケット	2		モータ	2
ボルト、ナット類		1式	ホッパー保持金具	1	付属工具	インバータ	1
取扱説明書	本書	1	ホッパーガイド	1		すき間調整ゲージ (選別ロープ用)	1
	モータ	1	インシュート	1		テンションハンドル	2
	インバータ	1	流量調整ブラケット(右、左)	各2		ノギス	1
付属工具	すき間調整ゲージ (選別ロープ用)	1	流量調整板	2	梱包(3箱)	六角レンチ(大、小)	各1
	テンションハンドル	2	アウトシュート	1		選別機本体	1
	ノギス	1	ポリッシャー止め具(右、左)	各1		ポリッシャー	1
	六角レンチ(大、小)	各1	補助ホッパー	1	ホッパーと部品箱	1	
梱包(2箱)	選別機本体	1					
	ホッパーと部品箱	1					

13. 選別ロープの交換

※交換時は必ず電源を抜いてください。

●選別ロープは石油化学製品のため劣化したり、永久伸び(伸びきって元に戻らない状態)が長期使用により発生します。規定以上の伸び(ロープのテンションのゆるみ)は選別精度に悪影響を与えたり、テンションプーリからのロープはずれなどが発生し易くなります。このような状態になったら選別ロープを新品に交換してください。交換は5本のロープ全部を交換しないと、ロープのテンションに違いが発生します。交換の際は「ロープ交換の専用キット」を無償で貸し出していますので、お申し付けください。なお返送用運賃はお客様ご負担となります。

※ポリッシャーのブラシ駆動用ロープ(φ8)も選別ロープと同じ材質で、長期の使用で「伸び」が発生します。ブラシが空転したり、回転にバラツキが発生したら新しいロープに交換してください。電源を抜き、カバーをはずし、プーリ溝の汚れなどをきれいに拭き取り、新品のロープを正しい手順で組立ててください。

スリップ防止のため6ヶ月に1度程度を目安に、ロープとプーリ溝をぬれたタオルなどで掃除してください。

14. 仕様

タマゾロイ選別機(本体) S-200

モーター	※3相 200V, 100W ギヤードモータ
電源	2極接地型プラグ用専用コンセント 単相 100V
運転	インバータによる可変速運転(0~60Hz)
処理能力	250~300kg/h
選別階級	6段階(増設可能)+1段階
寸法	幅41×高51×全長194cm
重量	92kg

タマゾロイポリッシャー P-140

モーター	単相 100V, 90W ギヤードモータ
電源	家庭用コンセント 単相 100V
運転	定速運転
処理能力	タマゾロイ本体と接続 250~300kg/h (ブラシ3本)
寸法	幅40×高38×全長140cm
重量	44kg

※単相100V電源をインバータにより変換し3相モータを可変速運転します。

△注意	インバータの電源を遮断してもコンデンサの放電に時間がかかりますので、点検を行う際には電源遮断後10分以上経過したのちにテストなどで電圧などを確認してから行ってください。
------------	--

■代理店

HARAX
ハラックス株式会社

〒377-0008 群馬県渋川市渋川990-1
TEL 0279-23-5828
FAX 0279-23-2669
<http://harax.co.jp>

ミニトマト選別機「タマゾロイ S-200」可変速運転の取扱説明

- 感電防止や機器保護のために、電気工事業者に依頼し、本機専用の「接地工事（アース）」と「漏電遮断器の取付」をおこなってください。本機のプラグは「2極接地型プラグ」で、一般のコンセントでは接続できません。また、漏電遮断器仕様は、インバータの取扱説明書6ページを参照してください。電源はこの本機専用の単相100Vのコンセントから直接入力してください。コードリールや束ねた延長コードを使用すると電圧降下が生じ機器に不具合が発生します。
- 本機には運転速度を無段階に設定できるインバータを採用しています。モニタ周波数表示の60Hz（最大表示値）で当社従来製品に比べ最高速度が20%（60Hz 地域）～33%（50Hz 地域）アップできます。ミニトマトの品種や形状に合わせ、お客様こだわりのロープ速度の設定ができます。参考となる従来のロープ速度は本機の45Hz 前後を目安としてください。運転速度が速すぎると、テンションプーリ（ロープ巾安定用の中間プーリ）からロープがはずれやすくなりますから注意してください。
- ※ポリッシャーをセットで使用される場合、ポリッシャーから流下するミニトマトが、選別機のロープ上で滞留しない速度を設定してください。
- 変速の設定はインバータの操作パネルではなく、外部のボリューム（つまみ）を回しておこなってください。**周波数の表示（運転スピードの目安）はインバータのモニタに表示され、数値が大きいほど運転速度が上昇し、最大値は60Hz です。
- インバータはパラメータ（インバータの機能）の設定や変更を制限するロック状態で出荷しています。インバータは周波数の表示確認だけの機能とし、操作ボタンやダイヤルに触れないでください。
- 運転のON・OFFはインバータの操作パネルではなく、外部ON・OFFスイッチでおこなってください。
- 本機を接続している回路のブレーカがトリップ（電流が遮断された状態）した場合は、配線の異常（ショートなど）・インバータ内部部品の破損などが考えられます。ブレーカがトリップした原因を特定し、取り除いたうえで再度ブレーカを投入してください。

