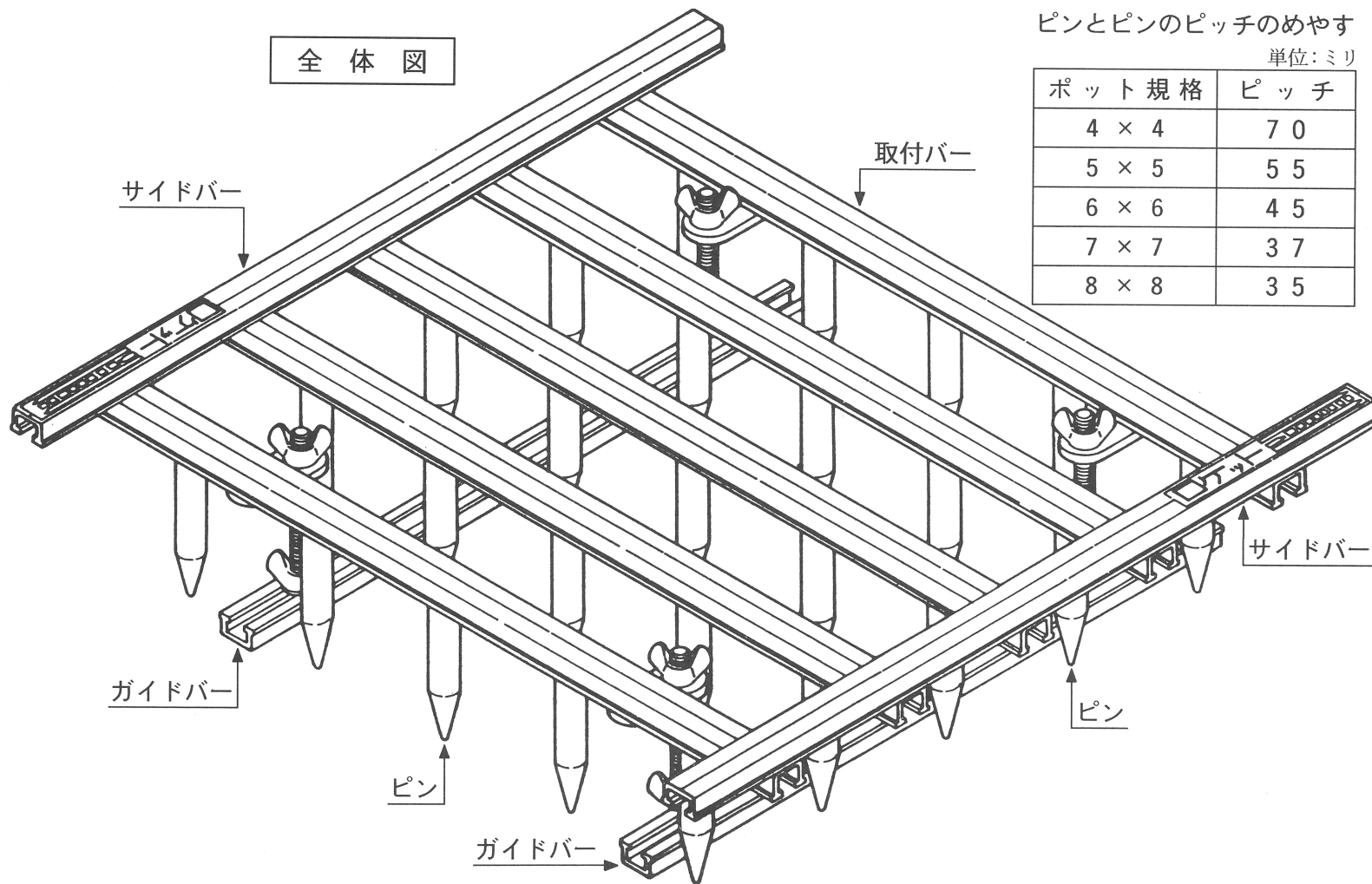


ロケット 取扱説明書

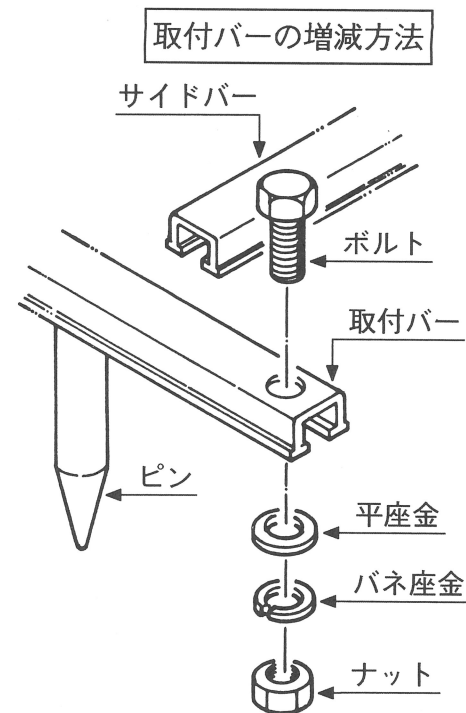
この説明図は5×5ですが、右の図のように部品を増減することにより、各種のポットに使用できます。また、穴の深さを一定にするガイドバーはチョウネジにより自由に調節ができます。



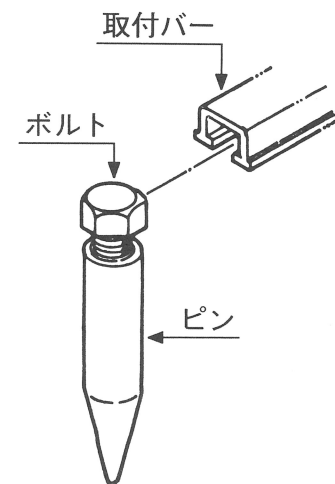
ピンとピンのピッチのめやす

単位:ミリ

ポット規格	ピッチ
4 × 4	70
5 × 5	55
6 × 6	45
7 × 7	37
8 × 8	35



ピンの増減方法



※穴数を増やすための取付バーとピンは別売となります。販売店にお問合せください。

HARAX
ハラックス株式会社