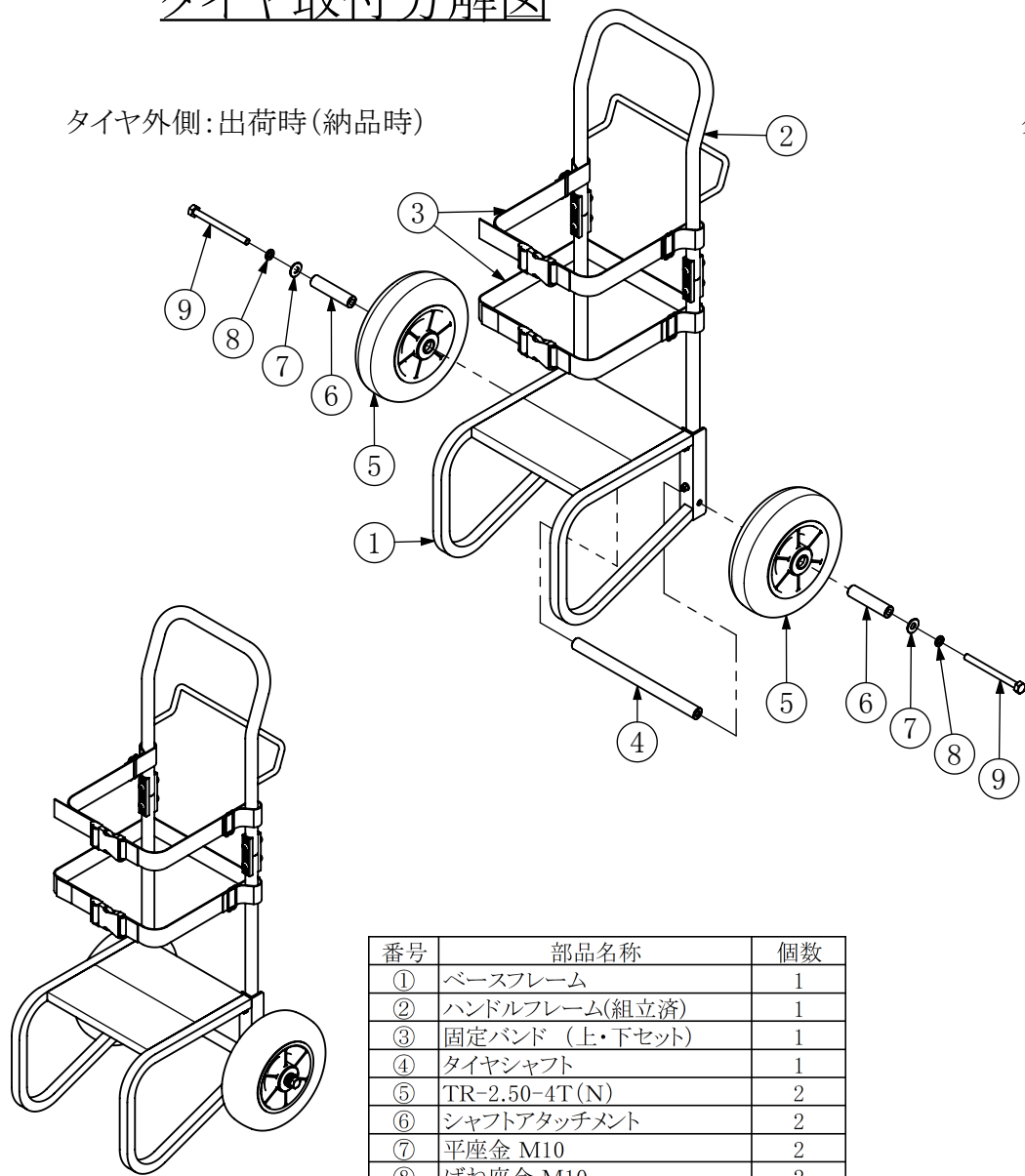


# キャリボーイ DC-100A(N) タイヤ取付分解図

## 組立説明書

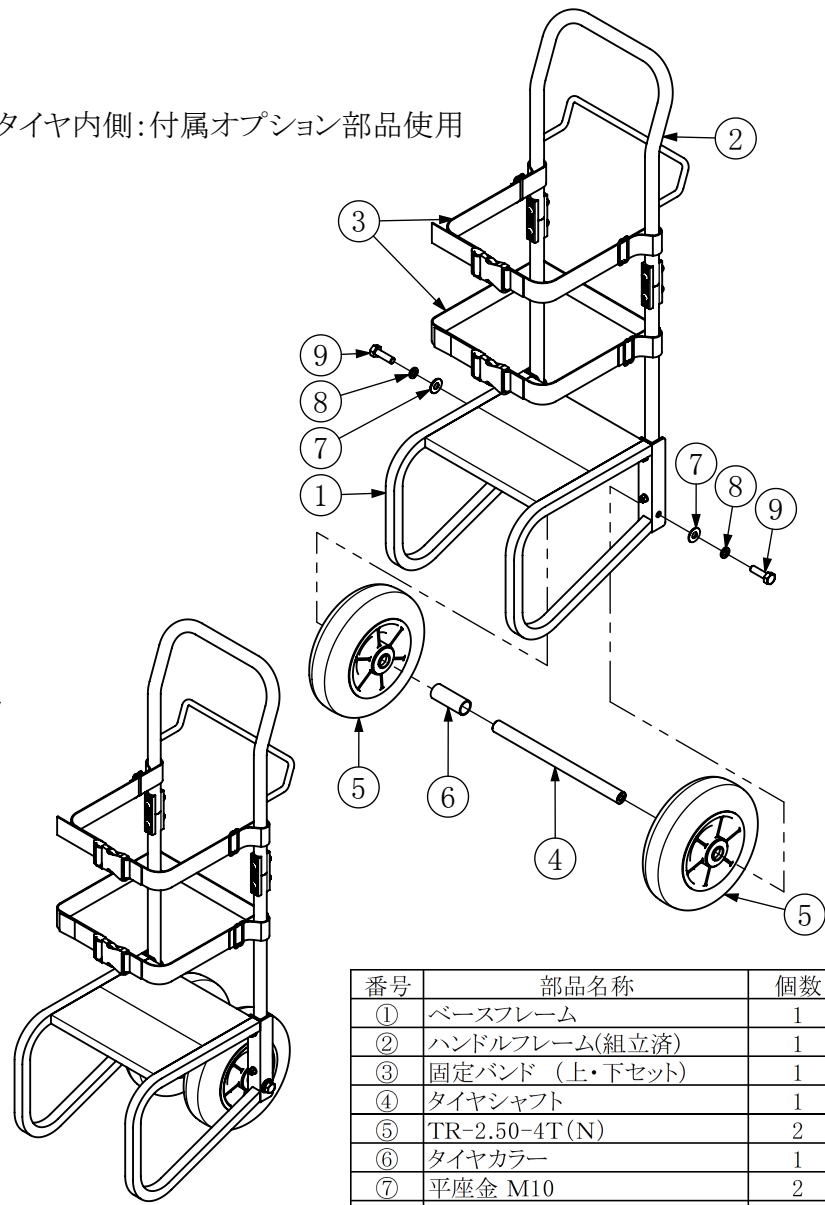
タイヤ外側:出荷時(納品時)



完成図

番号	部品名称	個数
①	ベースフレーム	1
②	ハンドルフレーム(組立済)	1
③	固定バンド(上・下セット)	1
④	タイヤシャフト	1
⑤	TR-2.50-4T(N)	2
⑥	シャフトアタッチメント	2
⑦	平座金 M10	2
⑧	ばね座金 M10	2
⑨	六角ボルト M10×120	2

タイヤ内側:付属オプション部品使用



完成図

番号	部品名称	個数
①	ベースフレーム	1
②	ハンドルフレーム(組立済)	1
③	固定バンド(上・下セット)	1
④	タイヤシャフト	1
⑤	TR-2.50-4T(N)	2
⑥	タイヤカラー	1
⑦	平座金 M10	2
⑧	ばね座金 M10	2
⑨	六角ボルト M10×35	2

# キャリボーイ ハンドル ■組立手順書■

