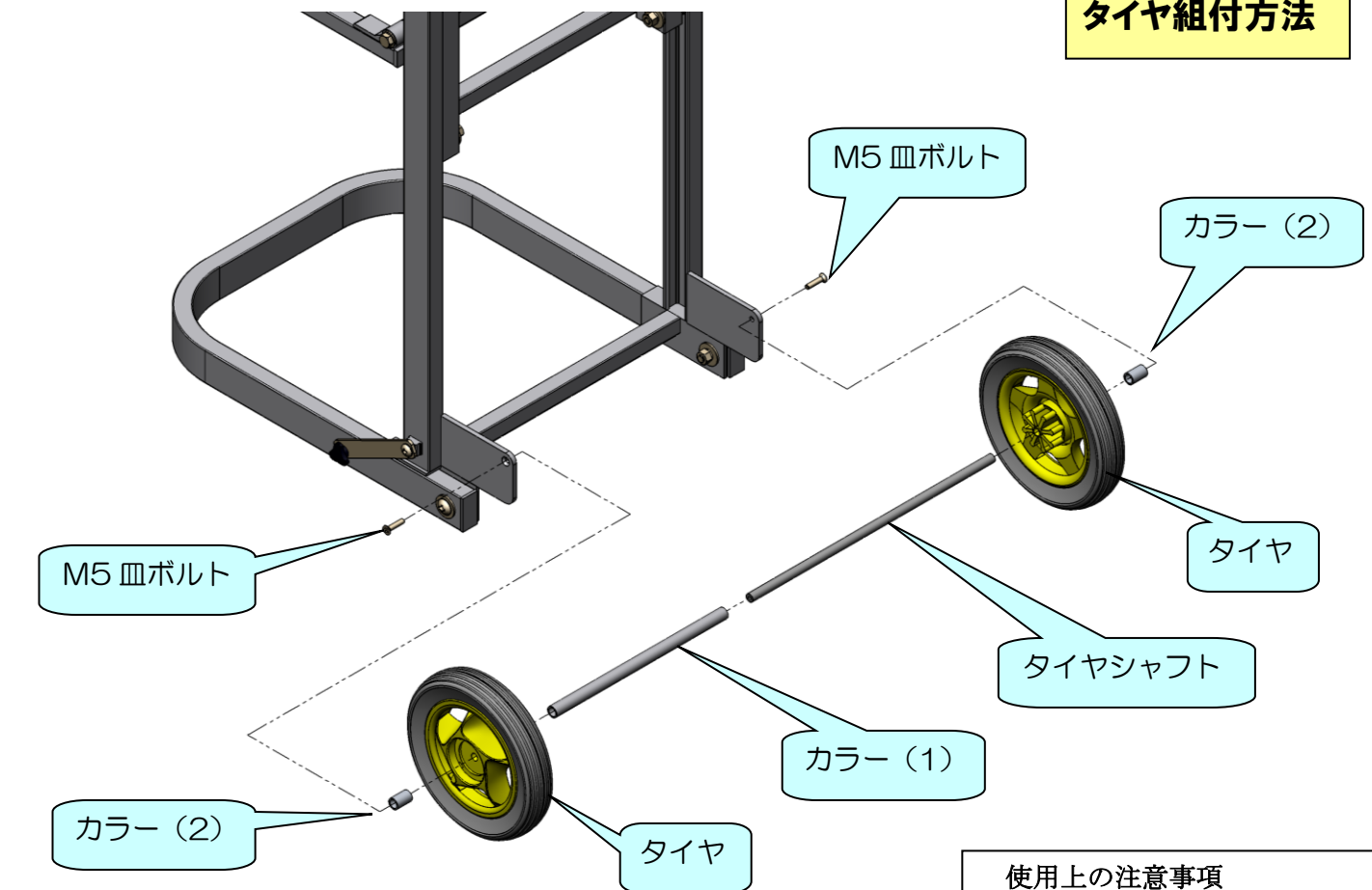
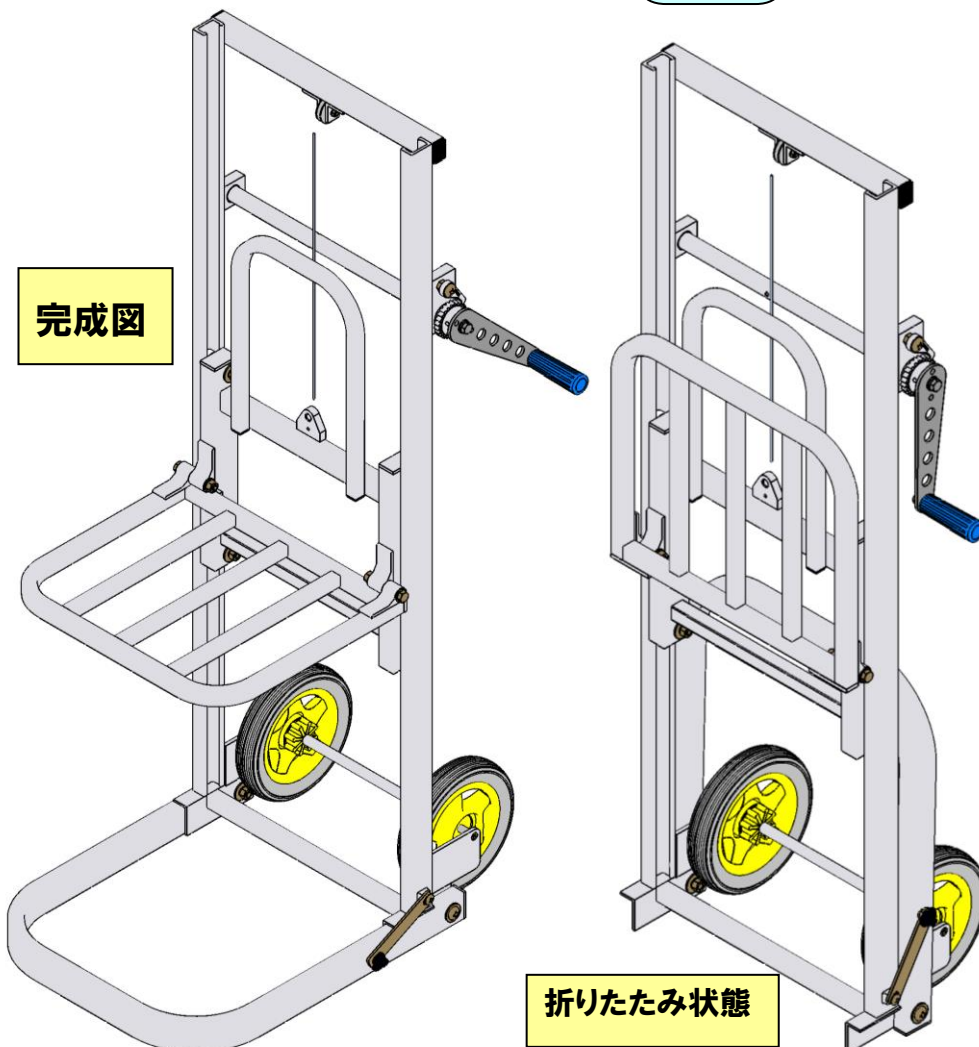


「ショイツコ」組立説明書

タイヤ組付方法



完成図



使用上の注意事項

- 使用前に各部を点検し、異常が無いことを確認してください。(特に巻き取りワイヤーの取り付け部ねじのゆるみ等を確認)
- 本製品は「背負動噴専用簡易リフト」です。人や動物を乗せないでください。また、他の用途に使用したり、過負荷を掛けないこと。
- ラチェット部(巻き取り部)に手や身体などをはさまないように、操作は慎重におこなってください。
- アルミ合金製ですから、乱暴に扱わないでください。また、使用後は汚れを落とし、屋内に保管してください。

HARAX
ハラックス株式会社

本社 群馬県渋川市渋川1990-1
〒377-0008 ☎ 0279-23-5828
FAX 0279-23-2669

「ショイッコ」シャフト部 SUS ワイヤーロープ取付け手順

② 六角ボルトをはずし、シャフトを矢印方向にスライドさせホースバンドを通して、また元に組立し直します

① リフトBKT側にワイヤーを通す

④ 上部滑車に通したワイヤーをシャフトに差し込み、ワイヤーが反対側に1mmくらい出るようにして、ねじで固定する

③ ハンドルの位置を上方向にして

⑤ ワイヤーをすき間がないように、シャフトに巻きつけて行き、リフトが若干浮かび上がった位置で、あらかじめシャフトに通しておいたホースバンドでよび巻きを固定する

⑥ ホースバンドからよび巻きワイヤーがはみ出さないこと

⑦ ホースバンドをペンチ等で軽く増締めして完成

