

移動式背負動噴背負台「シヨイツコ」 TH-70-4 取扱説明書

このたびは「シヨイツコ TH-70-4」をお買い上げいただき、誠にありがとうございました。
本書の内容をよくお読みのうえ、正しく安全にお使いください。

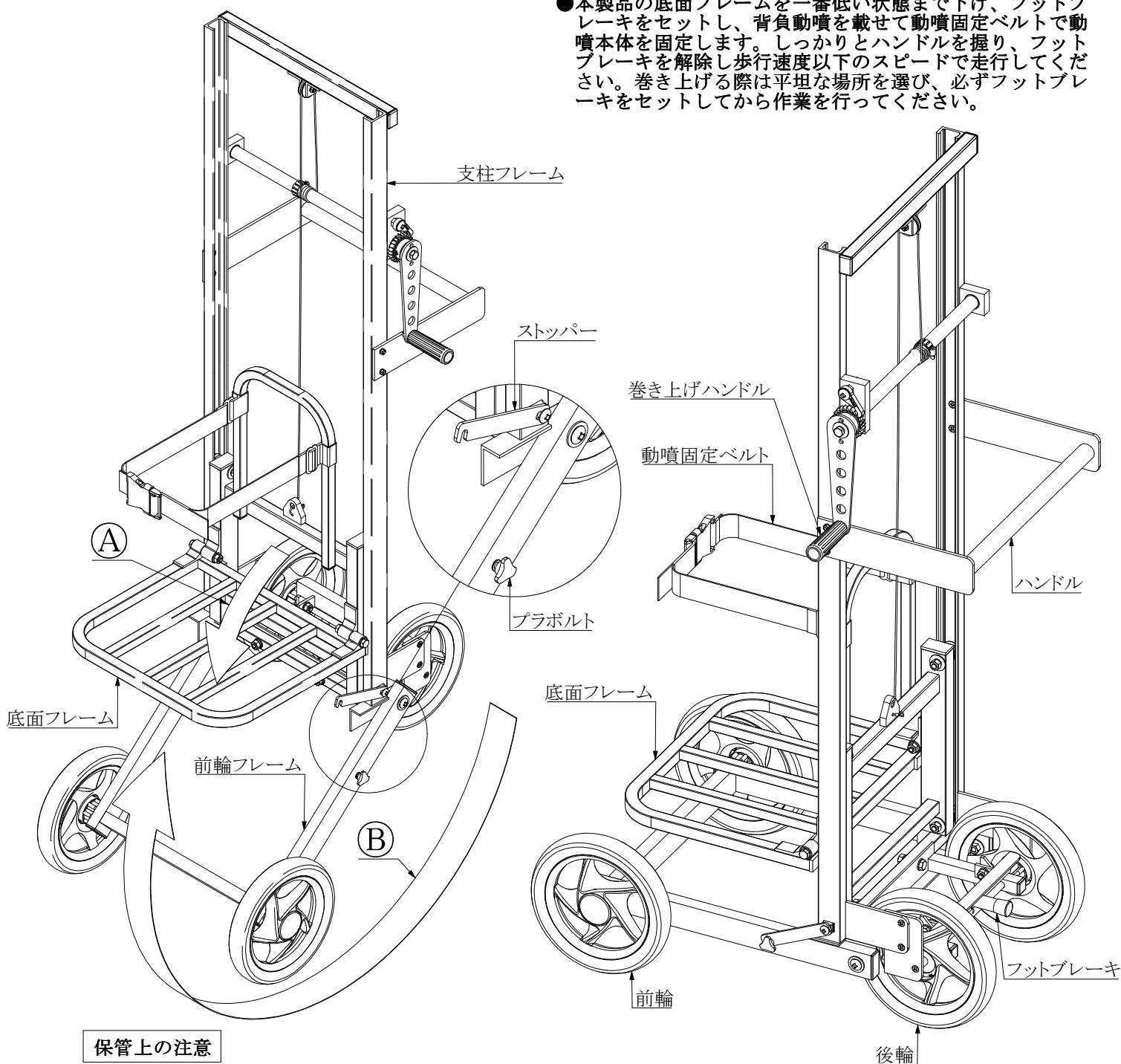
使用上の注意事項

- 本製品の最大積載荷重は30kgです。また、歩行速度以下を厳守し、不安定な場所での巻き上げは行わないこと。
- 本製品は背負動噴専用背負台です。人や動物を乗せたりしないでください。
- ラチェット部（巻取り部）に手など身体ををさはされないよう、操作は慎重に行ってください。
- 使用前に各部を点検し破損、変形、溶接の剥がれ等が無いこと、特にワイヤーロープの取り付け部のゆるみや、ロープの切れが無いことを確認してください。異常を放置したまま使用すると事故や本製品の破損原因となります。
- 本製品はアルミ合金製ですから、投げたり落としたり乱暴に取り扱くと変形します。また、変形したアルミ材を曲げ直すと著しく強度が低下します。自分で修理したり、改造したりしないでください。

使用方法

- 本製品はあらかじめ折り畳まれた状態で梱包されています。底面フレームを④方向に展開し、支柱フレーム下にあるストッパーのプラボルトをゆるめストッパーをはずし、前輪フレームを⑤方向に回転させて再度ストッパーで固定すれば完成です。

- 本製品の底面フレームを一番低い状態まで下げ、フットブレーキをセットし、背負動噴を載せて動噴固定ベルトで動噴本体を固定します。しっかりとハンドルを握り、フットブレーキを解除し歩行速度以下のスピードで走行してください。巻き上げる際は平坦な場所を選び、必ずフットブレーキをセットしてから作業を行ってください。



保管上の注意

- 使用後は濡れタオル等で汚れをきれいにふき取ってください。汚れが激しい時は水洗いした後、乾いた布でよく拭いて水分を残さないようにします。
- 雨や直射日光の当たらない、風通しの良い場所に保管してください。高温多湿は腐食の原因になります。