

本書や製品に貼られた注意ラベルをよくお読みのうえ正しく安全に使用してください。

使用上の注意事項



- 運転中、回転物に手足を触れないでください。ベルト等に巻き込まれ、重大事故の原因になる恐れがあります。
- カバーをはずす場合は動力を必ず切ってください。また、カバーを外しての運転は絶対にしないでください。巻き込まれ事故の原因になる恐れがあります。
- 他人を事故に巻き込むことのないよう、本製品には作業員以外を近づけないでください。お子様には特に注意してください。
- 本製品は平坦な場所で、振動で移動しないように設置してください。運転中、本製品が転倒しますと重大事故の原因になる恐れがあります。
- 本製品の改造は絶対にしないでください。



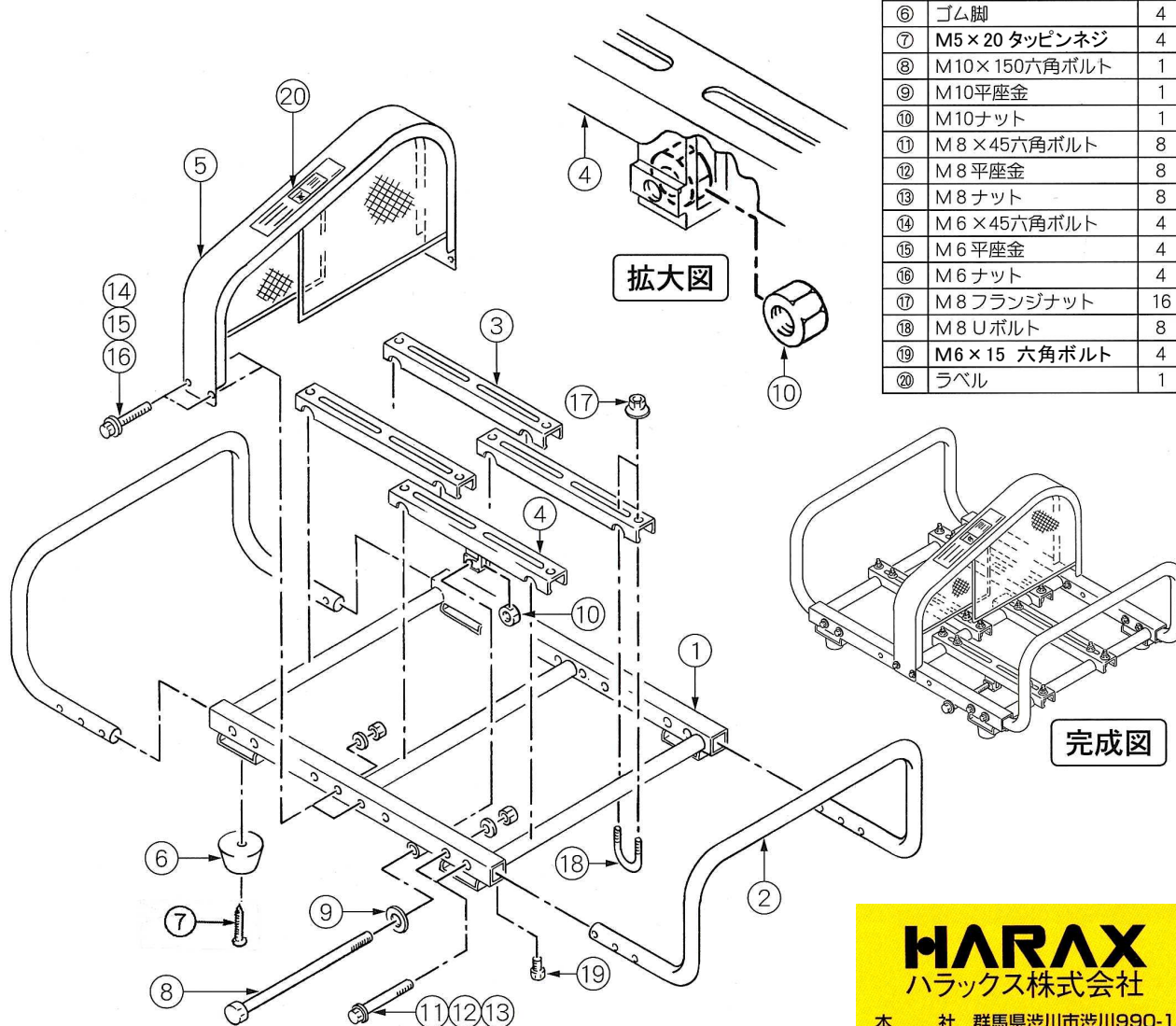
- 本製品はアルミ合金製ですから、乱暴な取り扱いを避けて優しく丁寧に取扱いしてください。
- 動噴、エンジンはしっかりと固定し、ご使用前にボルトの緩みやVベルトの張り等、異常が無いことを確認してください。

組立方法

- 部材一覧表にて梱包されている部品の数量を確認してください。
- 下図のように組み立ててください。

部材一覧表

番号	部品名	数量
①	ベース	1
②	ハンドル	2
③	サポートA	3
④	サポートB	1
⑤	カバー	1
⑥	ゴム脚	4
⑦	M5×20 タッピンネジ	4
⑧	M10×150六角ボルト	1
⑨	M10平座金	1
⑩	M10ナット	1
⑪	M8×45六角ボルト	8
⑫	M8平座金	8
⑬	M8ナット	8
⑭	M6×45六角ボルト	4
⑮	M6平座金	4
⑯	M6ナット	4
⑰	M8フランジナット	16
⑱	M8 Uボルト	8
⑲	M6×15 六角ボルト	4
⑳	ラベル	1



HARAX
 ハラックス株式会社
 本社 群馬県渋川市渋川990-1
 〒377-0008 ☎ 0279-23-5828
 FAX 0279-23-2669