

4-3 動力噴霧機との接続方法

- (1) 接続ホース[1-5]に、動噴からの吐出ホースを確実に取り付けてください。
- (2) 接続後、接続ホース[1-5]が噴霧の妨げにならないよう、結束バンド[6]を用いて、接続ホース[1-5]とハンドル部分を縛り付けてください。(写真④)



写真④

5.使用方法

5-1 作業の前に

- 注意** 作業前に、各ネジ部にゆるみがないこと、ホースに亀裂、摩耗、破損のないこと等、各部に異常のないことを確認してください。

5-2 作業中

- 重要** 移動する際は、一箇所に大きな負担が掛からないよう、必ず両手で本体を持ち上げて移動を行ってください。

- 畝間除草器の(d)サイドカバー幅を畝間に合わせて調節し、(写真⑤⑥)動力噴霧機で噴霧を行いつつ、本体を滑らすようにして、後退しながら作業を行ってください。(写真⑦)

- 注意** 後退しながらの作業となりますので、後方に十分注意して作業を行ってください。



写真⑤



写真⑥



写真⑦

5-3 作業後と保管

- 重要** ご使用後は、濡れぞうきん等できれいにふき取ってください。汚れが激しいときは、水洗いをした後、乾いた布でよく拭いてください。
保管中は、本製品の上に物を置かないでください。変形の原因になります。

- 注意** 雨や直射日光が当たらず、風通しの良い、子供の手の届かない場所に保管してください。高温多湿は腐食の原因となります。

畝間除草器

ガードマン

DG-500

【取扱説明書】

この度は、本製品をお買い上げいただき、まことにありがとうございます。
この取扱説明書には、安全に使用していただくための要点を記してありますので、ご使用前に必ず良くお読みになり正しくご使用ください。お読みになった後は、いつでも読める場所に保管してください。また、本書を汚損したり紛失した場合は、お買い上げの販売店にご注文いただき、大切に保管してください。

本書に記載した⚠の表示のある注意事項は、人身事故等の危険が考えられる重要な項目です。良くお読みになり、必ずお守りください。

警告・・・その警告文に従わなかった場合、死亡または重傷を負う危険性があります。

注意・・・その警告文に従わなかった場合、けがを負う危険性があります。

なお、製品の故障や損傷につながる使い方に関する注意事項については、取扱説明書に**重要**の表示を用いています。

目次

1. 安全のために必ずお守りください
 - 1-1 全般
 - 1-2 作業の前に
 - 1-3 作業後と保管
2. 製品構成及び各部名称
3. 仕様
4. 組立方法
 - 4-1 サイドカバーの組付方法
 - 4-2 ハンドルの組付方法
 - 4-3 動力噴霧機との接続方法
5. 使用方法
 - 5-1 作業の前に
 - 5-2 作業中
 - 5-3 作業後と保管

HARAX
ハラックス株式会社

本社 群馬県渋川市波川990-1
〒377-0008 ☎0279-23-5828
FAX 0279-23-2669

⚠️ 1.安全のために必ずお守りください

1-1 全般

重要

- 本製品は、動力噴霧機専用畝間除草器です。動力噴霧機以外のものでも噴霧しないでください。
- 変形したアルミ部品は、曲げ直すと著しく強度が低下します。衝撃荷重を加えないよう丁寧に取り扱いしてください。

警告

- アルミ合金は電気を通します。感電事故にご注意ください。

注意

- この製品を他人に貸与、または、譲渡する場合は、必ず取扱説明書を添付し、良く読んでから使用するよう指導してください。
- 安全性を損なう恐れがありますので、改造しないでください。
- 防除作業及び、噴霧機等に関する注意事項については、動力噴霧機に付属されている取扱説明書をご覧ください。

1-2 作業の前に

注意

- 作業前に、各ネジ部にゆるみがないこと、ホースに亀裂、摩耗、破損のないこと等、各部に異常のないことを確認してください。

1-3 作業後と保管

重要

- ご使用後は、濡れぞうきん等できれいにふき取ってください。汚れが激しいときは、水洗いした後、乾いた布でよく拭いてください。
- 保管中は、本製品の上に物を置かないでください。変形の原因になります。

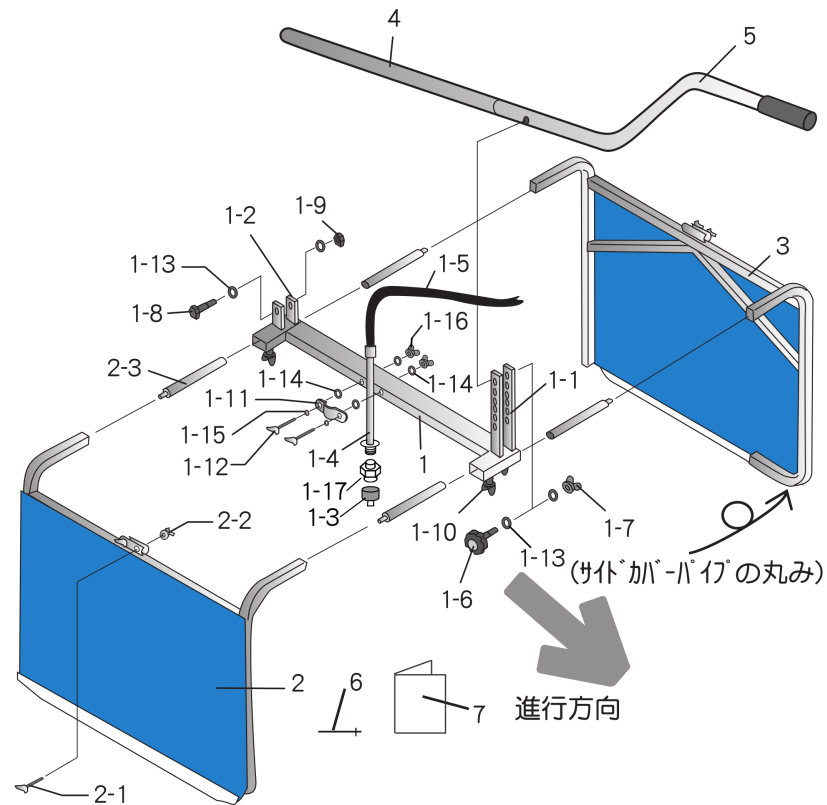
注意

- 雨や直射日光が当たらず、風通しの良い、子供の手の届かない場所に保管してください。高温多湿は腐食の原因となります。

2.製品構成及び各部名称

- 最初に、梱包部品が全てそろっているかどうか、輸送中の事故で破損している部品がないかを確認してください。もしも、欠品または破損などがありましたら、製品名、型式と共にお買上げの販売店にお知らせください。

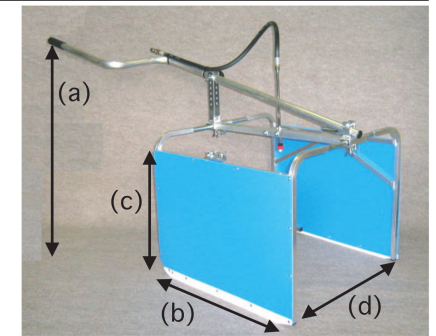
番号	部品名	数量
1	畝間除草器本体	1
1-1	ハンドル固定金具(前)	-
1-2	ハンドル固定金具(後)	-
1-3	スーパー25人力用	1
1-4	噴管	1
1-5	接続ホース(ワンタッチジョイント付) 800mm	1
1-6	プラボルト M8	1
1-7	蝶ナットM8	1
1-8	六角ボルト M8	1
1-9	緩み止めナット M8	1
1-10	蝶ボルト スプリング付	4
1-11	噴管バンド	1
1-12	蝶ボルト M6×55	2
1-13	平座金 M8	4
1-14	平座金 M6(大)	4
1-15	平座金 M6(小)	2
1-16	蝶ナット M6	2
1-17	異形金具 SW13.8×G1/4	1
2	サイドカバー(左)	1
2-1	蝶ボルト M5	4
2-2	蝶ナット M5	4
2-3	エクステンションパイプ	4
3	サイドカバー(右)	1
4	ハンドル先	1
5	ハンドル握り付	1
6	結束バンド	2
7	取扱説明書(本書)	1



※1-1～1-17は、畝間除草器本体に、2-1～2-3は、サイドカバーに組み付いています。

3.仕様

製品名称及び型式		畝間除草器 ガードマン DG-500	
仕様	本体寸法	(a)ハンドル高さ 620～830mm	(b)サイドカバー長 600mm
		(c)サイドカバー高さ 450mm	(d)サイドカバー幅 250～600mm
		質量 3.5kg (スーパー25、噴管、接続ホースを含む)	
吐出量	スーパー25人力用 1頭口 G1/4 0.1MPa時：0.4ℓ/min 0.2MPa時：0.6ℓ/min 0.3MPa時：0.7ℓ/min		
使用最高圧力	0.5MPa		
付属品	• 結束バンド • 取扱説明書		
用途	畝間の除草剤散布		



- ※1 吐出量は当社の試験値であり、保証値ではありません。使用環境によりその値は変化します。
- ※3 改良のため予告なく仕様を変更する場合があります。

4.組立方法

4-1 サイドカバーの組付方法

- (1) 本体[1]に、左右のサイドカバー[2,3]を挿し込んだ後、蝶ボルトスプリング付[1-10]にて、締め付けを行ってください。

- ※注1 サイドカバー[2,3]には、前と後があります。注意して取り付けを行ってください。進行方向側に、サイドカバーパイプの丸み部分が向くように、取り付けを行ってください。(【2.製品構成及び各部名称】図、写真①-1)

- ※注2 左右のサイドカバー[2,3]を挿し込む前に、蝶ボルトスプリング付[1-10]を締め付けると、組み付かないことがあります。必ず、左右のサイドカバー[2,3]を挿し込んでから、締め付け作業を行ってください。

- (2) (d)サイドカバー幅は、最小250mmから最大600mmまで調節することができます。畝間に合わせてご使用ください。

- ※注1 必要幅に合わせて、エクステンションパイプ[2-3]をご使用ください。エクステンションパイプは、ご購入時はサイドカバーに付属しています(写真①-2)

- (3) 噴口[1-3]の高さ、向きを任意に調節することができます。調節する時は、六角ボルト[1-12]を緩め、お好みの高さ、噴口向きにて固定してください。

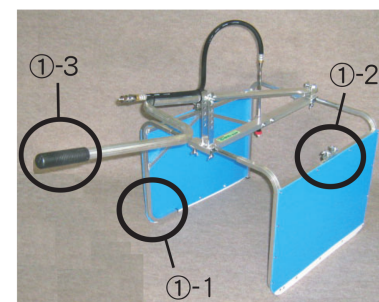
4-2 ハンドルの組付方法

- (1) ハンドル先[4]とハンドル握り付[5]を連結させ、ハンドル先[4]をハンドル固定金具(後)[1-2]のボルトの下に差し込んでください。(写真②③)

- (2) ハンドル固定金具(前)[1-1]のプラボルト[1-6]を外し、ハンドル先[4]とハンドル握り付[5]の貫通穴を合わせ、使いやすい位置(高さ)でプラボルト[1-6]を締め付けてください。

- ※注1 ハンドル握り付[5]は、上下左右の向きに設定できます。お好みの位置で固定してください。(写真①-3：写真は右です)

- (3) 握りの位置及び、向きを確認した後、ハンドル固定金具(後)[1-2]の六角ボルト[1-8]をスパナ等で締め付け、ハンドルが動かないよう固定してください。



写真①



写真②



写真③