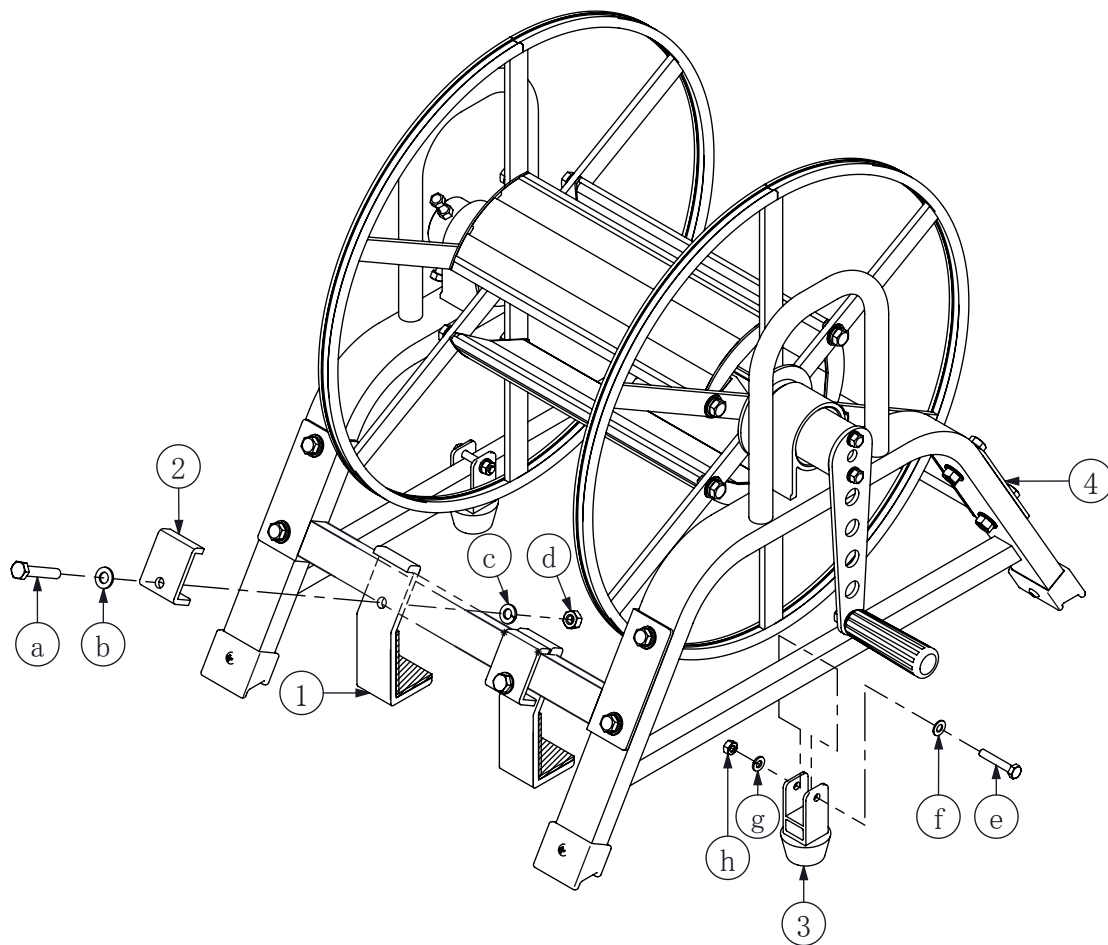


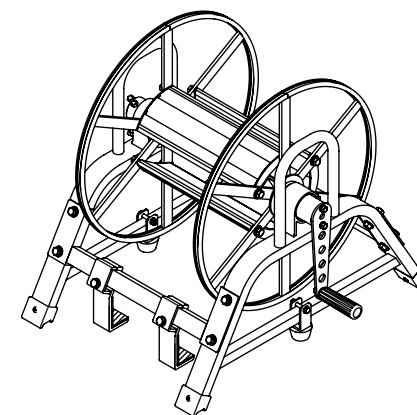
マキ太郎 DR-100(50)F専用アオリフック

組立説明書



⑧	六角ナット M6	2
⑦	ばね座金 M6	2
⑥	平座金 M6	2
⑤	六角ボルト M6×35	2
④	六角ナット M8	2
③	ばね座金 M8	2
②	平座金 M8	2
①	六角ボルト M8×45	2
記号	部品名称	個数

④	本体	—
③	ストッパ	2
②	アオリフック②	2
①	アオリフック①	2
番号	部品名称	個数



完成図