

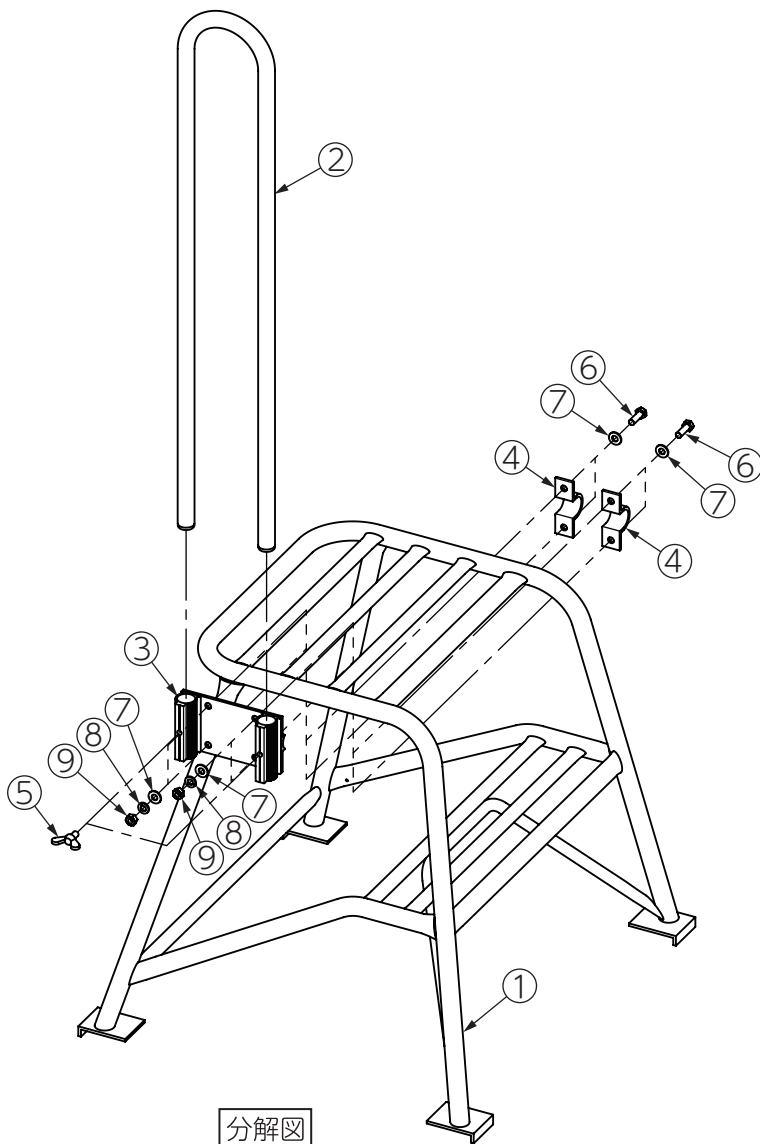
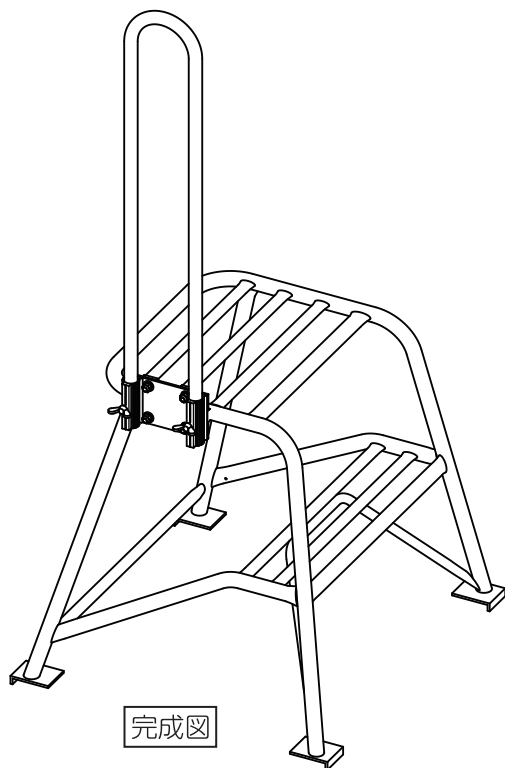
この度は本製品をお買い上げいただき誠にありがとうございます。
 ご使用の際は本説明書をよくお読みのうえ、正しくご使用ください。
 この説明書は本製品をご使用になる方が、いつでも参照できるように大切に保管し、すぐ取り出せるようにしてください。

使用上の注意事項

- 本製品の許容荷重は100kgf/1000Nです。人と荷物の合計が100kgf/1000N以下でご使用ください。
- 使用前に各部の点検を行い、異常がないことを確認してください。
- 本製品が安定しない場所には設置しないでください。
- 設置するときや持ち運ぶときは、配電線に注意してください。本製品は電気を通しますので感電の原因になります。
- 製品から左右に乗り出さないでください。バランスが保てず転落の原因になります。
- 昇降はステップの中央を使い、歩行速度で慎重に行ってください。
- 体の安定が得られないような荷物を持って昇降しないでください。転落の原因になります。
- 手摺を使用する際は、手摺ホルダーを確実に固定してください。
- 手摺は昇降のための補助具です。転落や破損の危険につながりますから昇降以外に体重をかけないでください。

保管上の注意事項

- ご使用後は濡れタオル等で汚れをきれいに拭き取ってください。汚れが激しいときは水洗いをした後、乾いた布でよく拭いて水分を残さないようにします。
- 雨や直射日光の当たらない、風通しの良い場所に保管してください。高温多湿は腐食の原因になります。



番号	部品名称	個数
①	本体	1
②	手摺	1
③	手摺ホルダー	1
④	手摺サドル	2
⑤	蝶ボルト 2種(Hタイプ) M8×15(D=36)	2
⑥	六角ボルト M8×25	4
⑦	平座金 8.5×18×1.6t	8
⑧	バネ座金 M8	4
⑨	六角ナット 1種 M8	4