

フミラック FL-50-2W/WK・FL-75-3W/WK

■取扱説明書■

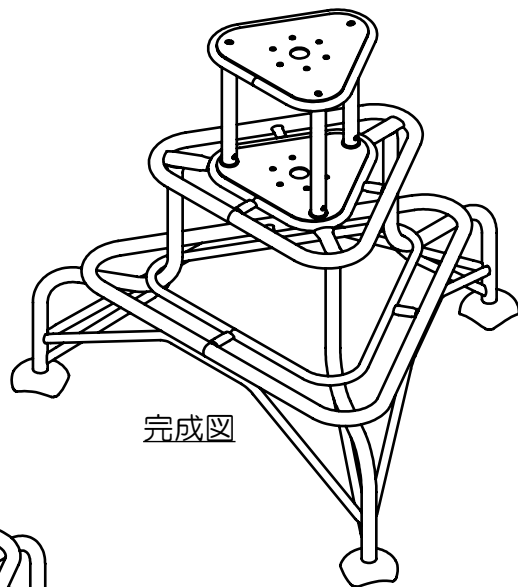
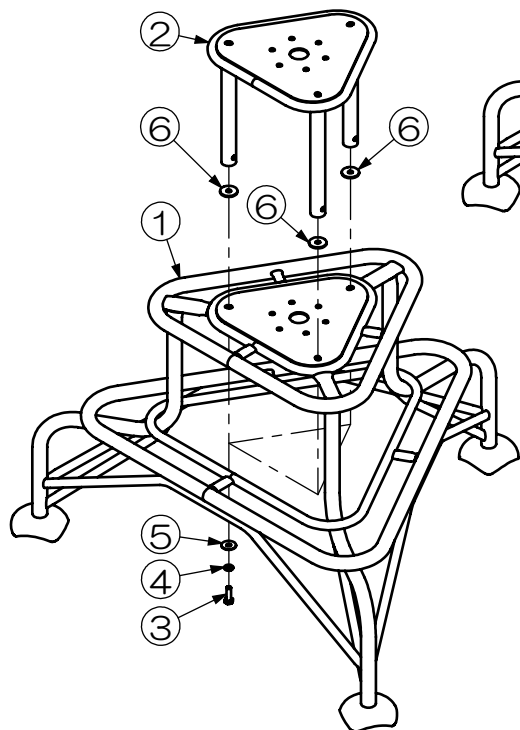
この度は本製品をお買い上げいただき誠にありがとうございます。
ご使用の際は本説明書をよくお読みのうえ、正しくご使用ください。
この説明書は本製品をご使用になる方が、いつでも参照できるように大切に保管し、
すぐ取り出せるようにしてください。

※使用上の注意事項

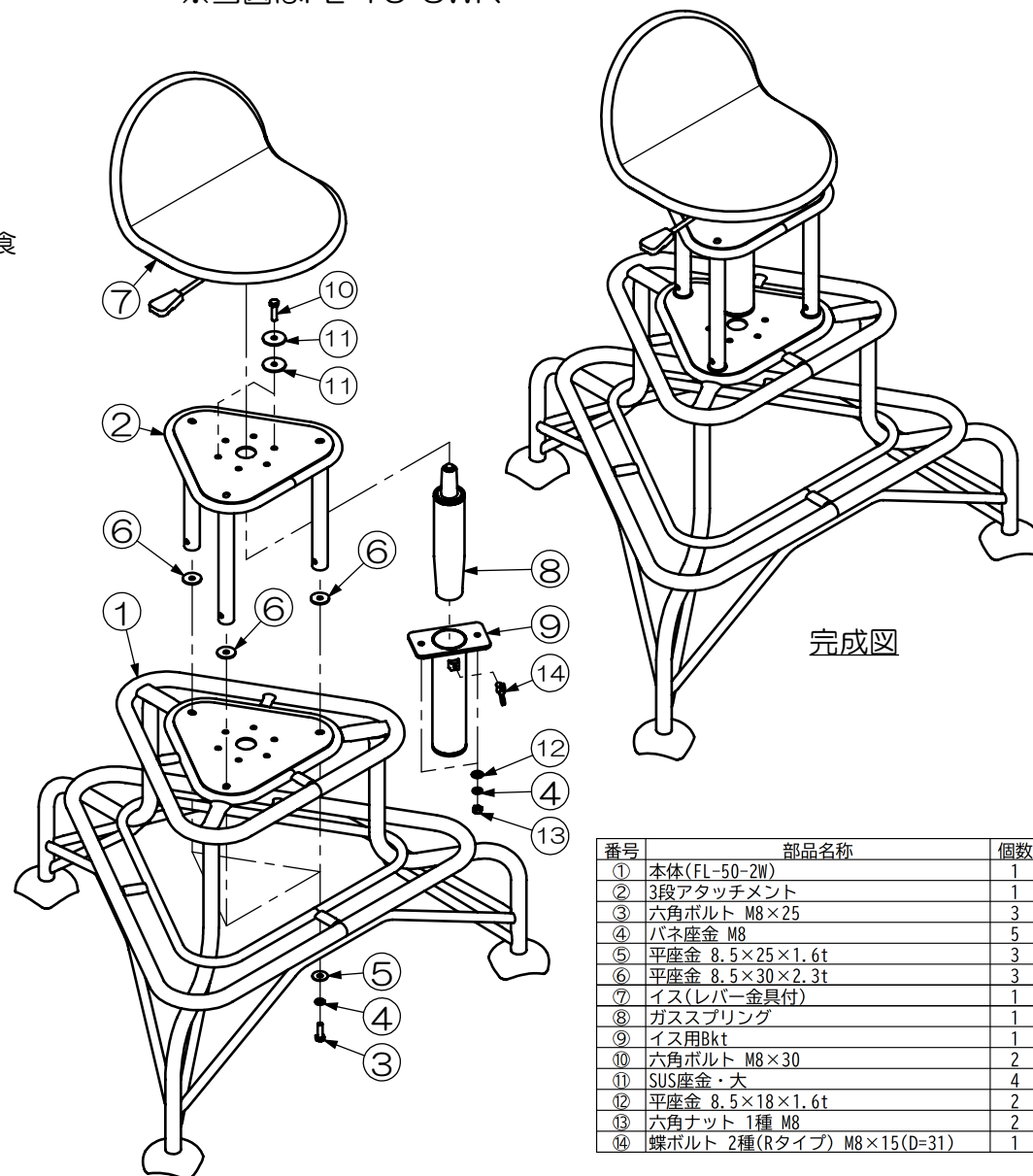
- ・ご使用前に各部の点検をし、ボルトのゆるみ・破損・変形等がないことを確認してください。異常を放置したまま使用すると、事故や本製品の破損原因となります。
- ・本製品が安定しない場所には設置しないでください。
- ・ご使用後は濡れタオル等で汚れをきれいに拭き取ってください。汚れが激しいときは水洗いをした後、乾いた布でよく拭いて水分を残さないようにします。
- ・雨や直射日光の当たらない、風通しの良い場所に保管してください。高温多湿は腐食の原因となります。

FL-75-3W 組立方法

番号	部品名称	個数
①	本体 (FL-50-2W)	1
②	3段アタッチメント	1
③	六角ボルト M8×25	3
④	バネ座金 M8	3
⑤	平座金 8.5×25×1.6t	3
⑥	平座金 8.5×30×2.3t	3



FL-50-2WK・FL-75-3WK (回転イス付) 組立方法 ※当図はFL-75-3WK



完成図

番号	部品名称	個数
①	本体 (FL-50-2W)	1
②	3段アタッチメント	1
③	六角ボルト M8×25	3
④	バネ座金 M8	5
⑤	平座金 8.5×25×1.6t	3
⑥	平座金 8.5×30×2.3t	3
⑦	イス (レバー金具付)	1
⑧	ガススプリング	1
⑨	イス用Bkt	1
⑩	六角ボルト M8×30	2
⑪	SUS座金・大	4
⑫	平座金 8.5×18×1.6t	2
⑬	六角ナット 1種 M8	2
⑭	蝶ボルト 2種 (Rタイプ) M8×15 (D=31)	1