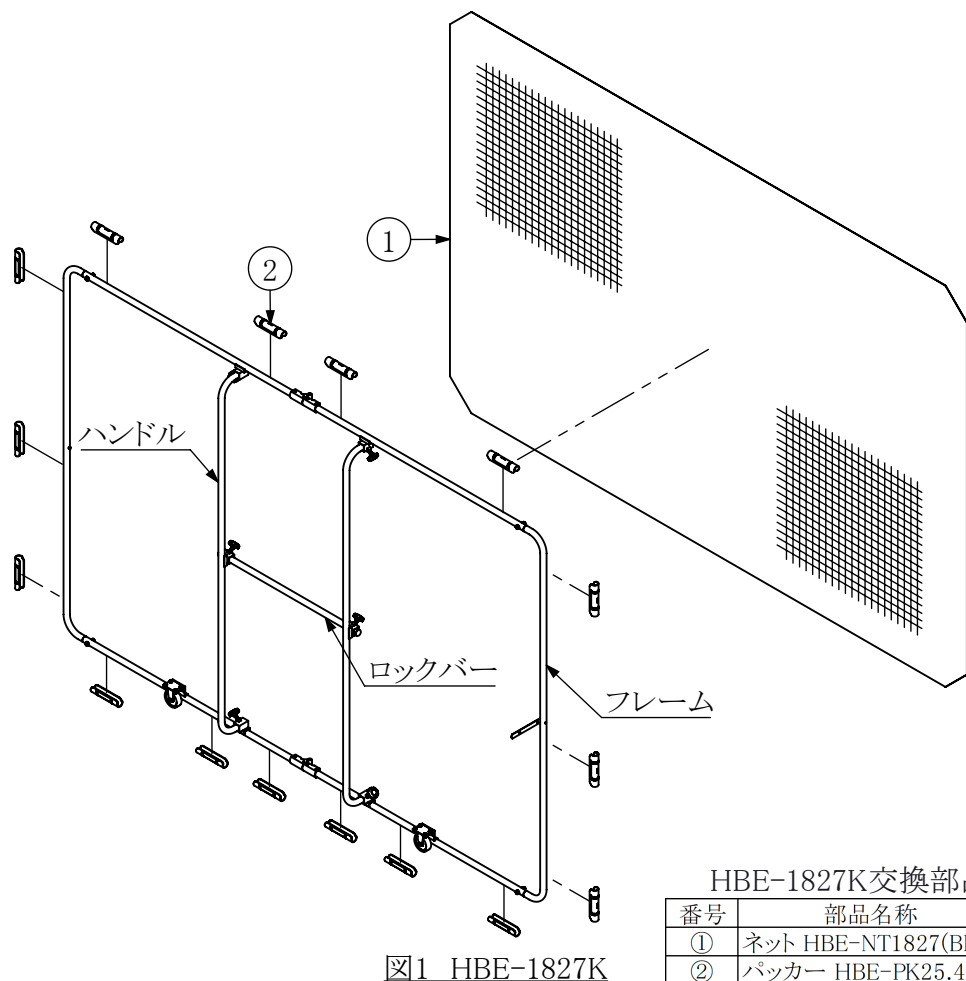


ガーネット 交換用ネット・取付用パッカー 取付説明書

- この度はガーネット交換用ネット・取付用パッカーをお買い上げいただきありがとうございます。
- 本製品はガーネット専用交換部品です。ガーネットの取扱説明書を確認の上、以下に示す図を参照し交換を行ってください。

<交換前に>

- ・フレーム（アルミ製）にキレツ、ネジレ、溶接ハガレ等が無い点検してください。異常が発見された場合は、ネットの張り替えはせず販売店にご相談ください。変形したアルミ材（フレーム）を曲げ直すとき著しく強度が低下します。自分で修理したり改造しないでください。



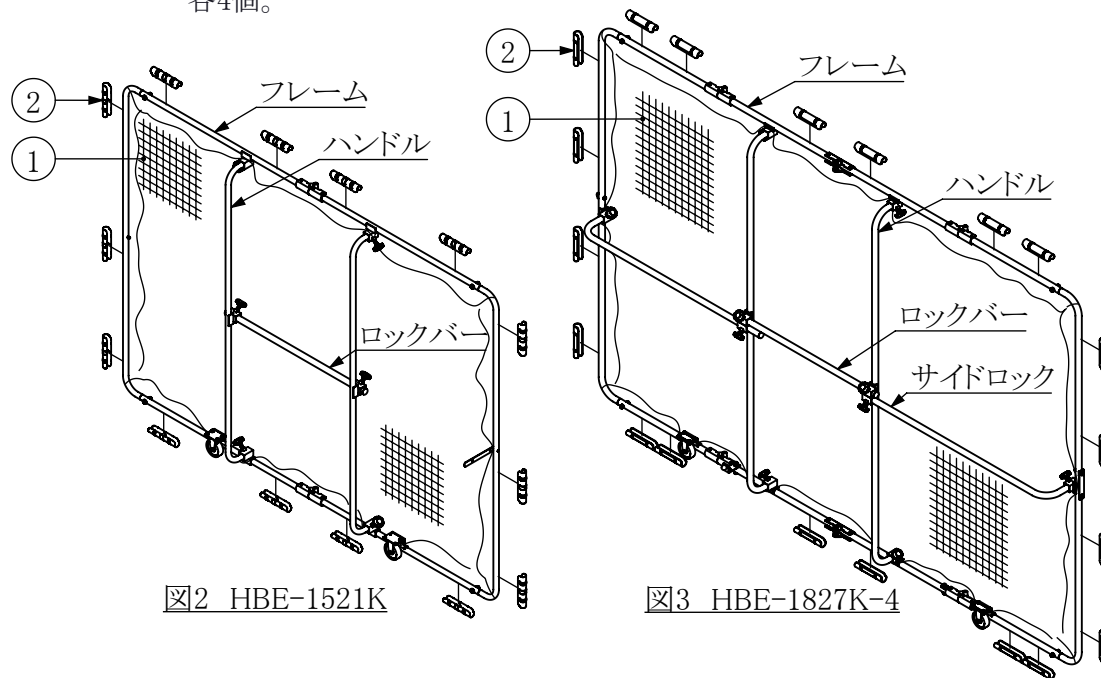
HBE-1827K交換部品一覧

番号	部品名称	個数
①	ネット HBE-NT1827(BK)	1
②	パッカー HBE-PK25.4	16

<取付方法>

- ・図1（分解図は「HBE-1827K」を表しています。その他の機種は図2、図3を参考にパッカー取付位置に合わせて取付を行ってください。）を参考に取付けを行ってください。
- ・フレームを展開状態のためハンドル、ロックバー（サイドロック）を固定部に通し、ノブボルトでしっかり固定して下さい。
- ・ネットを広げ上下左右に均等に張り、上、下、左右をパッカー※で固定します。フレーム下のパッカーはキャスターの近くにセットし、キャスターによるネットの巻き込みを防止してください。ネットに裏表はありません。

※各機種パッカー取付個数、HBE-1827K…上4個、下6個、左右各3個、HBE-1521K…上下各4個、左右各3個、HBE-1827K-4…上下各6個、左右各4個。



HBE-1521K交換部品一覧

番号	部品名称	個数
①	ネット HBE-NT1521(BK)	1
②	パッカー HBE-PK22.2	14

HBE-1827K-4交換部品一覧

番号	部品名称	個数
①	ネット HBE-NT1827(BK)	1
②	パッカー HBE-PK25.4	20

<ネット・パッカーなどについて>

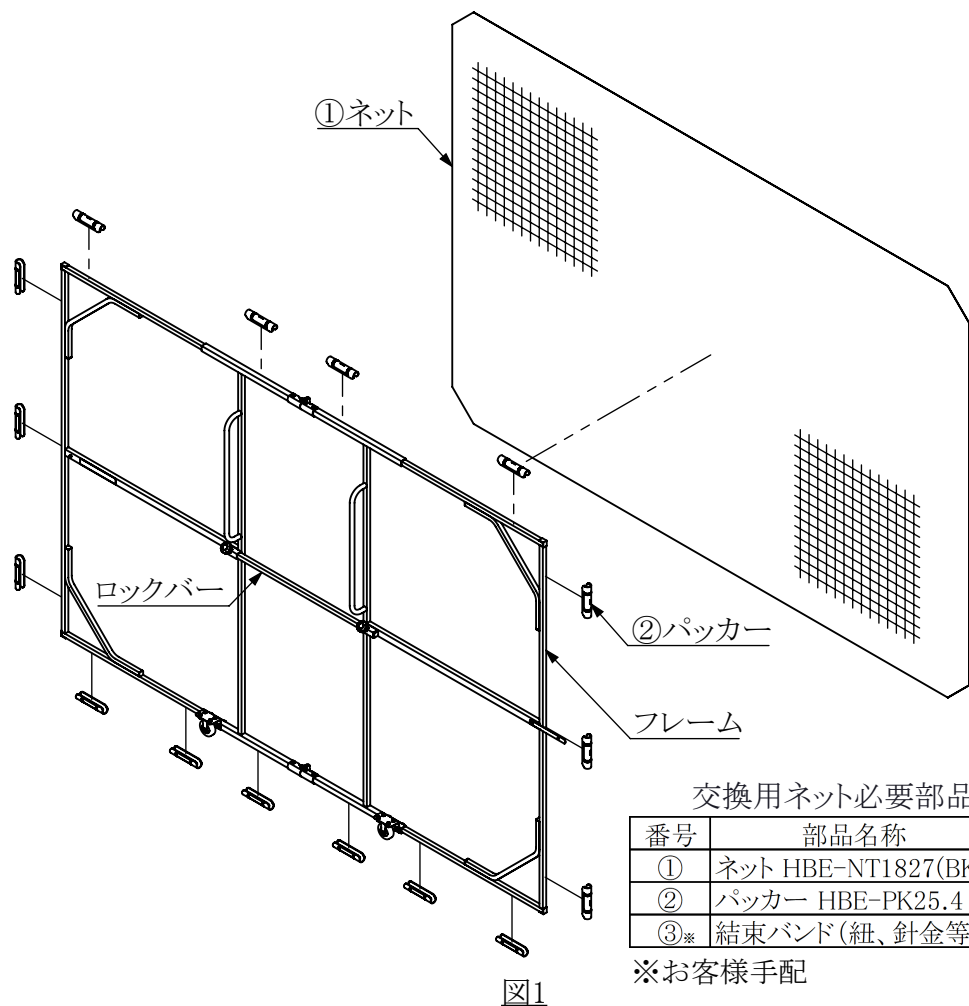
- ・ネット、パッカーは石油製品のため経年劣化します。ネットの張り替えは簡単ですから、毎年シーズン前の張り替えをお勧めします。

●旧ガーネットHB-1827 (K) は裏面を参照してください。

旧ガーネットHB-1827(K) 交換用ネット 取付説明書

<取付方法>

- 図1を参考に取付けを行ってください。（イラストは「HB-1827K」を表しています。「HB-1827」はキャスターではなく、地ズリが付属するタイプです。ネット交換方法の違いはありません。）
- フレームを展開状態で固定するためロックバーをスライドし左右固定部に通し、2本のノブボルトでしっかり固定して下さい。
- ネットを広げ上下左右に均等に張り、上4個、下6個、左右 各3個のパッカーで固定します。フレーム下のパッカーはキャスター（地ズリ）の近くにセットし、キャスター（地ズリ）によるネットの巻き込みを防止してください。ネットに裏表はありません。



交換用ネット必要部品一覧

番号	部品名称	個数
①	ネット HBE-NT1827(BK)	1
②	パッカー HBE-PK25.4	16
③※	結束バンド(紐、針金等)	16

※お客様手配

- パッカーは丸パイプ用を角パイプに使用しているため外れてしまう場合があります。図2拡大部のように結束バンド、紐、針金等※を網の目に通しパッカーとフレームを一緒に固定すると外れ防止になります。（図は結束バンド使用）

