

コンパクト ショートハンドル 取扱説明書

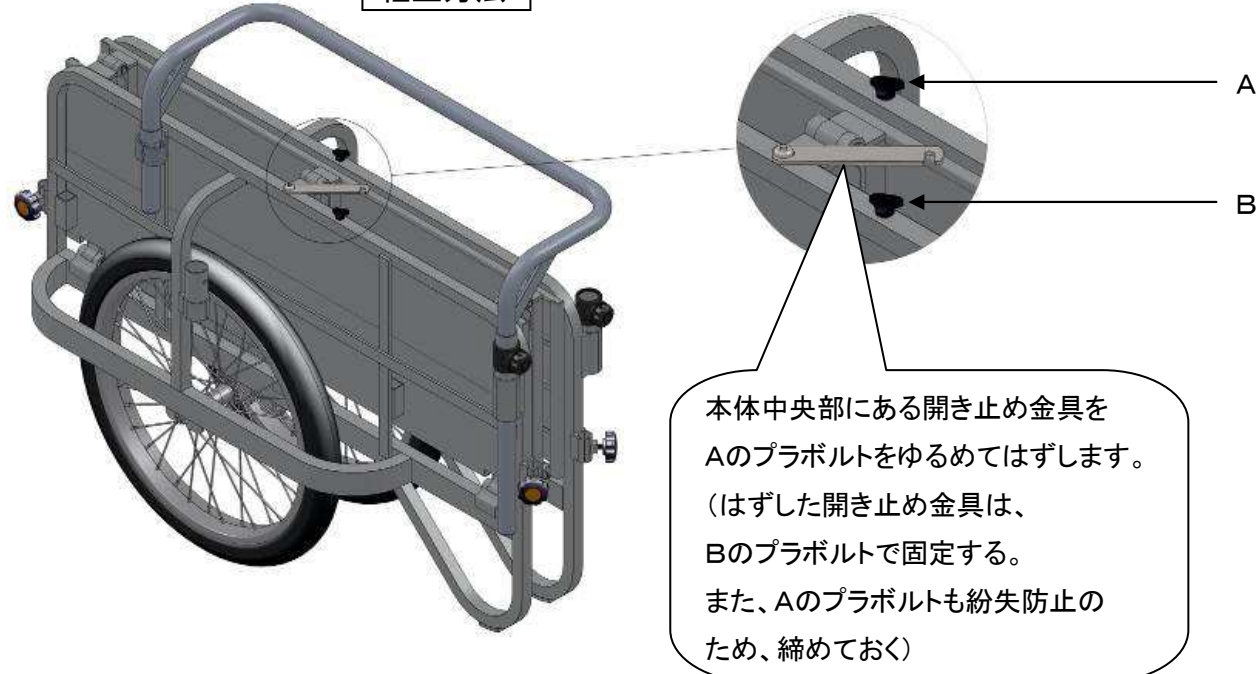
HC-906N-SH

このたびはアルミ折り畳みリヤカー「コンパクト」をお買い上げ頂き、誠にありがとうございました。
ご使用前に必ずこの取扱説明書を読み、内容に従って正しくお使いください。

使用上の注意事項

- 本製品に人や動物を乗せないでください。転落等の恐れがあり大変危険です。
- 車輪、バイク等によるけん引は絶対にしないでください。本製品や積載物が破損する恐れがあります。また、運搬時の速度は歩行速度を厳守してください。
- 本製品の最大積載荷重は180kgです。過積載は本製品の破損等、事故の原因となります。
- 荷積み状態で、片輪を支点にして旋回させる方向転換(ネジリ旋回)を行うと、タイヤが破損したりリムが変形します。方向転換は車輪が十分回転する半径で行ってください。
- 本製品の組立、折りたたみ時には、手足や衣服を挟まないよう注意してください。
- 使用前に必ず各部の点検を行ってください。各プラスチック類のゆるみのないことを確認してください。(エア入りタイヤの場合、タイヤ空気圧も確認)
- 停車時及び傾斜地での荷物の積み込み、積み降ろしの際は、必ず輪止めをしてください。
- 取扱説明書の内容や表示ラベルの意味を理解できない方(小さな子供等)は使用させないでください。
- 本製品はアルミ合金製なので、過酷な作業に使用しないでください。また、変形したアルミ材料は曲げ直すと、その部分の強度が著しく低下します。事故の原因となりますから、曲げ直しての再使用はしないでください。
- 本製品の改造は行わないでください。そのための不具合については責任を負いかねます。
- ご使用後は濡れぞうきん等で汚れをきれいにふき取ってください。汚れが激しい時や海水などが付着している時は水洗いした後、乾いた布で良くふいて水分を残さないようにします。
- 雨や直射日光の当たらない、風通しの良い場所に保管してください。高温多湿は腐食の原因になります。

組立方法



前後フレームはサイドフレームに収納されています。

※注意
荷台の中央部の隙に手足や衣服をはさまないように、注意してください。

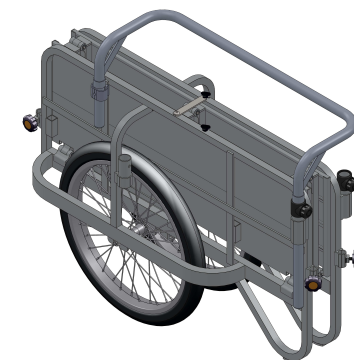
左右のサイドフレームを持ち、片側のタイヤを浮かせながら荷台が水平になるまで広げます。

左右サイドフレームに前後フレームを差込みます。

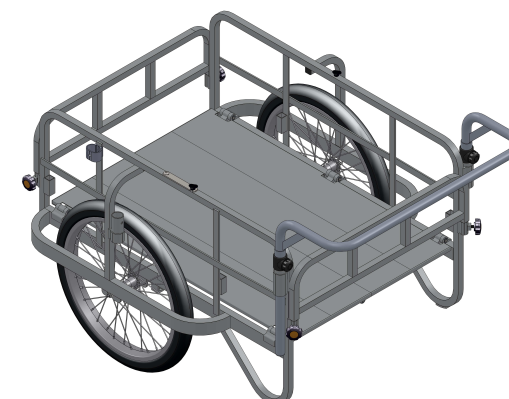
ハンドル取り付け部のプラスチックボルトを締めてハンドルを固定します。

プラスチックボルトでサイドフレームと前後フレームを固定する。(4ヶ所)

収納されたハンドルを持ち上げ回転させて、取り付け部に差し込みます。



折り畳み(収納)状態



完成状態

HARAX
ハラックス株式会社

本社 群馬県渋川市渋川1990-1
〒377-0008 ☎ 0279-23-5828
FAX 0279-23-2669