

大型コンパック 取扱説明書

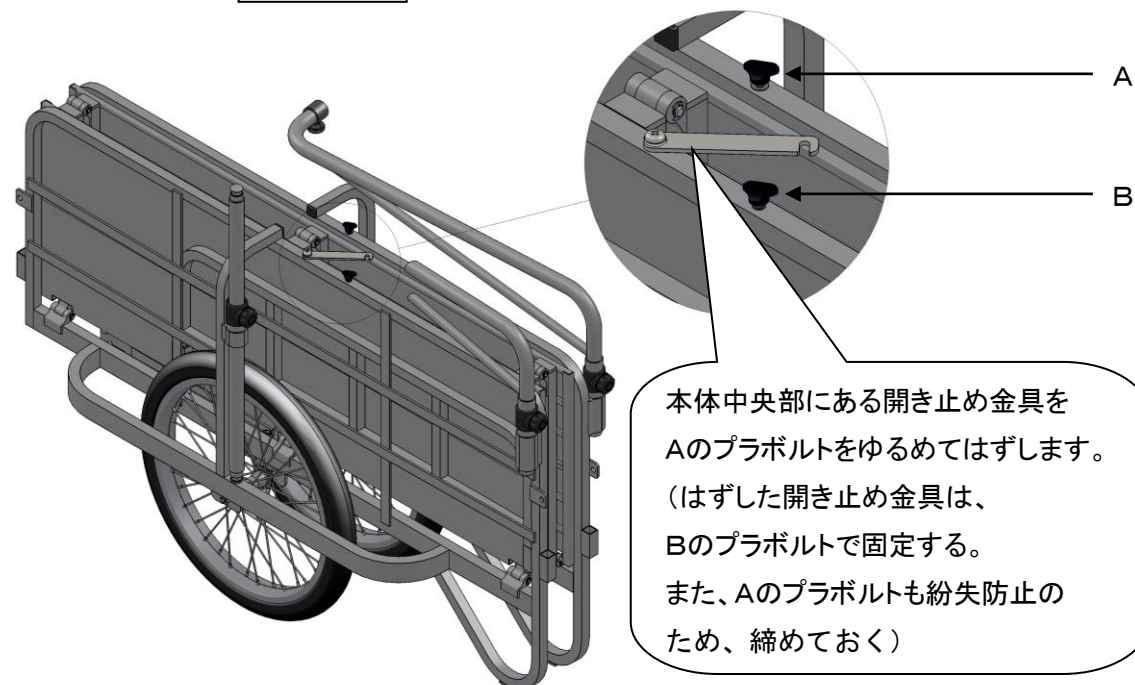
HC-1208・1208N・1208A・1208NA・1208A-4P・1208NA-4P
HC-1208N-24・HC-1208NA-24・HC-1208NA-4P-24

このたびはアルミ折り畳みリヤカー「コンパック」をお買い上げ頂き、誠にありがとうございました。
ご使用前に必ずこの取扱説明書を読み、内容に従って正しくお使いください。

使用上の注意事項

- 本製品に人や動物を乗せないでください。転落等の恐れがあり大変危険です。
 - 車輪、バイク等によるけん引は絶対にしないでください。本製品や積載物が破損する恐れがあります。また、運搬時の速度は歩行速度を厳守してください。
 - 本製品の最大積載荷重は180kg(注1)です。過積載は本製品の破損等、事故の原因となります。
 - 荷積み状態で、片輪を支点にして旋回させる方向転換(ネジリ旋回)を行うと、タイヤが破損したりリムが変形します。方向転換は車輪が十分回転する半径で行ってください。
 - 本製品の組立、折りたたみ時には、手足や衣服を挟まないよう注意してください。
 - 使用前に必ず各部の点検を行ってください。各プラボルト類のゆるみのないことを確認してください。(エア入りタイヤの場合、タイヤ空気圧も確認)
 - 停車時及び傾斜地での荷物の積み込み、積み降ろしの際は、必ず輪止めをしてください。
 - 取扱説明書の内容や表示ラベルの意味を理解できない方(小さな子供等)は使用させないでください。
 - 本製品はアルミ合金製なので、過酷な作業に使用しないでください。また、変形したアルミ材料は曲げ直すと、その部分の強度が著しく低下します。事故の原因となりますから、曲げ直しての再使用はしないでください。
 - 本製品の改造は行わないでください。そのための不具合については責任を負いかねます。
 - ご使用後は濡れぞうきん等で汚れをきれいにふき取ってください。汚れが激しい時や海水などが付着している時は水洗いした後、乾いた布で良くふいて水分を残さないようにします。
 - 雨や直射日光の当たらない、風通しの良い場所に保管してください。高温多湿は腐食の原因になります。
- ※注1=24インチタイヤ仕様の最大積載荷重は200kgです。

組立方法



本体中央部にある開き止め金具をAのプラボルトをゆるめてはずします。(はずした開き止め金具は、Bのプラボルトで固定する。また、Aのプラボルトも紛失防止のため、締めておく)

前後フレームはサイドフレームに収納されています。

※注意
荷台の中央部の隙に手足や衣服をはさまないように、注意してください。

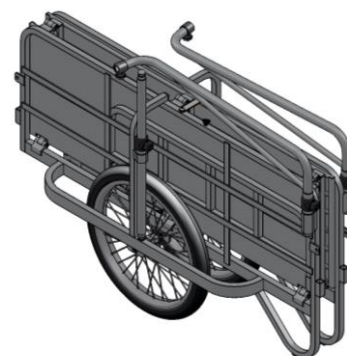
左右のサイドフレームを持ち、片側のタイヤを浮かせながら荷台が水平になるまで広げます。

左右サイドフレームに前後フレームを差込みます。

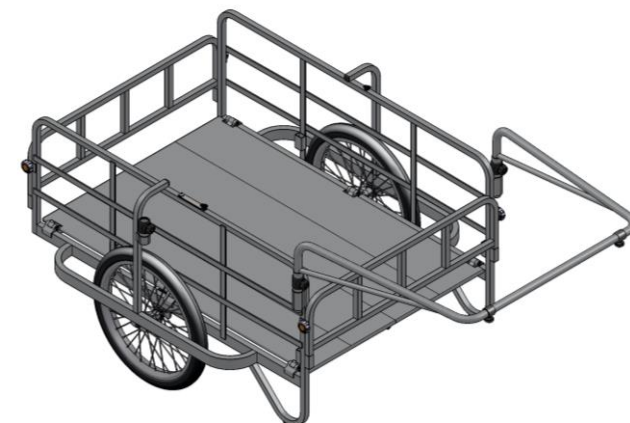
ハンドル取り付け部のプラボルトを締めて固定します。

付属のプラボルトでサイドフレームと前後フレームを接続する。(4ヶ所)

ハンドルにハンドルジョイントを差込み、プラボルトで固定します。



折り畳み(収納)状態



完成状態

HARAX
ハラックス株式会社

本社 群馬県渋川市渋川1990-1
〒377-0008 ☎ 0279-23-5828
FAX 0279-23-2669